

BIS Matice šestihranné (Nerez – SSt)

(M 80 10)



Vlastnosti a výhody

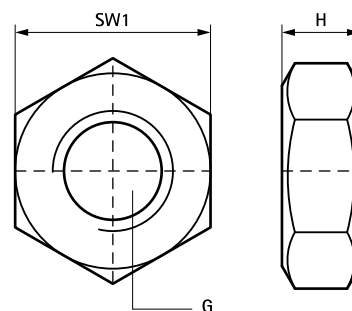
- materiál: nerezová ocel 1.4401 (A4), AISI 316
- M10 a M12 testováno pro požární bezpečnost odpovídá EN 1363-1

Vyr. č.	Typ	G	H (mm)	SW1 (mm)	M.Bal.	Hmot./MJ (g)
6127006	DIN 934	M6	5,0	10	50	2.00
6127008	DIN 934	M8	6,5	13	50	6.50
6127010	DIN 934	M10	8,0	17	50	10.00
6127012	DIN 934	M12	10,0	19	100	25.00
6127016	DIN 934	M16	13,0	24	100	30.00

Od M10 testováno pro požární bezpečnost.

M10 testováno pro požární bezpečnost odpovídá EN 1363-1.

M12 testováno pro požární bezpečnost odpovídá EN 1363-1.



Doplňky

BIS Plošné podložky (Nerez – SSt)