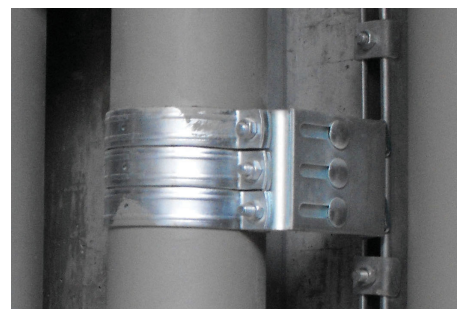


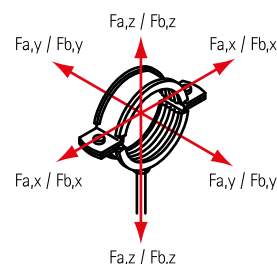
BIS Fix Konzoly – střední (Nerez – SSt)

(M 19 02)



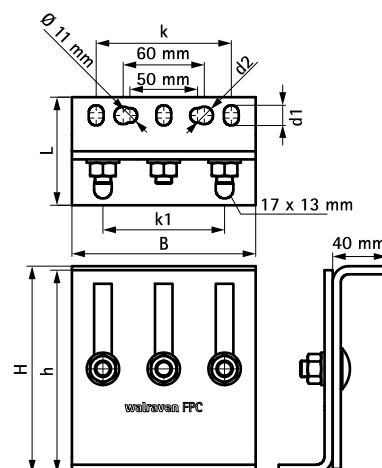
Vlastnosti a výhody

- flexibilní využití konzole pro vysoké síly (v závislosti na situaci, podrobný návrh na základě technického poradenství)
- může být použito jako pevný bod ve spojení s 2 nebo 3 těžkými objímkami typu HD v nerez a HD objímkami s gumou v nerez
- utahovací moment 75 Nm pro upevňovací šrouby konzoly
- materiál: kovové části z nerezové oceli 1.4404 (A4) - EN 10088, AISI 316L; šrouby, matice, podložky z nerezové oceli 1.4401 (A4) - EN 10088, AISI 316



Výr. č.	L	B	H	h	d1	d2	k	k1	F _{a,z}	F _{a,y}	F _{a,x}	M.Bal	Hmot
		(mm)	(mm)	(mm)	(mm)	(mm)	(mm)	(mm)	(N)	(N)	(N)	.	./MJ
6697206	80 mm	136	153 - 268	150	15 x 11	∅ 13,0	100	90	14 300	11 500	3 200	2 *	4500.00

*V závislosti na situaci, kontaktujte technickou podporu společnosti Walraven o radu ohledně bezpečného zatížení.
Pozor! Objímka a konzole musí být objednány samostatně.



Doplňky

BIS Bifix® 300 (Nerez - SSt)
BIS Bifix® 1301 (Nerez - SSt)
HD Objímky s gumou nerez

Doplňky

HD Objímky nerez
WTB1 Průvlekové kotvy