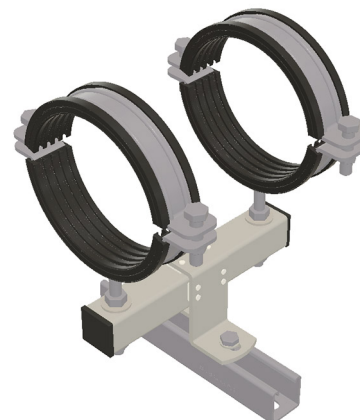
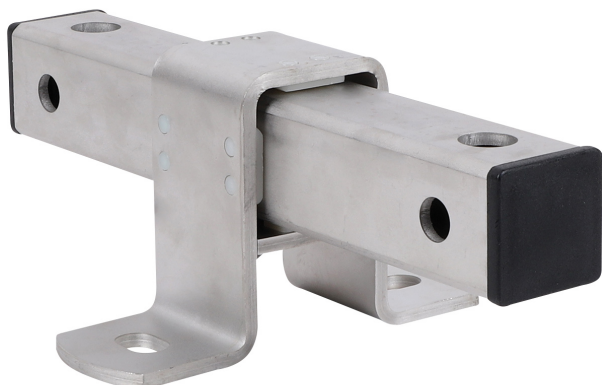


## BIS Posuvné saně (Nerez – SSt)

(M 19 10)

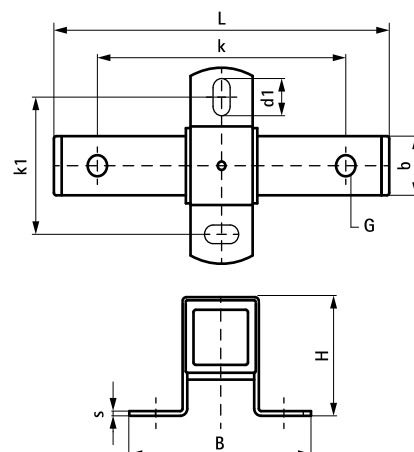
pro upevnění s kluznými uloženími



### Vlastnosti a výhody

- stabilní a bezpečná dvojitá podpora pro expanzi potrubí
- upevnění přímo na stavební konstrukci nebo v kombinaci s lištovými systémy
- vhodné pro montáž na strop (zavěšením) a montáž na podlahu (stojící montáž)
- posuvník je možné otáčet, takže je vhodný pro 2 spojovací závity (13/17 mm)
- lze kombinovat se objímkami HD1501 nebo HD500
- materiál: kovové části z nerezové oceli 1.4404 (A4) - EN 10088, AISI 316; kluzné pásky z bílého PE, koncové ucpávky z PE černé barvy

Výr. č.	Typ	G	L	B	H	b	s	d1	k	k1	SL (max.)	F <sub>a,z</sub>	F <sub>a,z</sub>	M.Ba l.	Hmo t./MJ
				(mm)	(mm)	(mm)	(mm)	(mm)	(mm)	(mm)	(mm)	(N)	(kg)		(g)
6667813	FG3	Ø 13,0 mm / 17,0 mm	255 mm	146	90	40	5,0	20 x 13	200	100	120	7 500	750	5	1700.00



### Doplňky

BIS Bifix® 300 (Nerez – SSt)  
 BIS Bifix® 1301 (Nerez – SSt)  
 HD Objímky s gumou nerez

### Doplňky

HD Objímky nerez  
 WTB1 Průvlekové kotvy (Nerez – SSt)