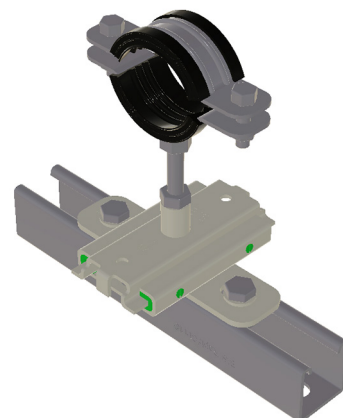
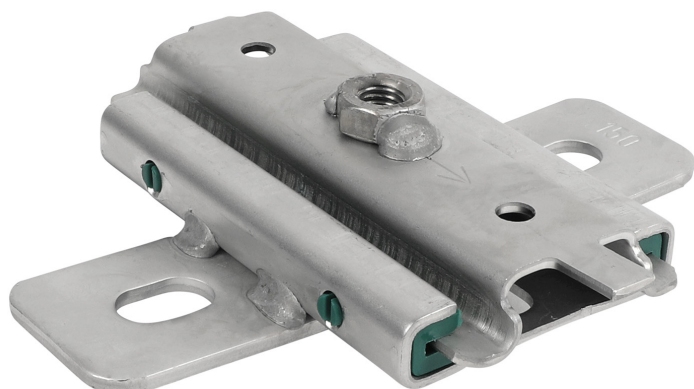


BIS Kluzná uložení – nerez (M10)

(M 19 05)

jednoduché upevnění pro kluzné uložení

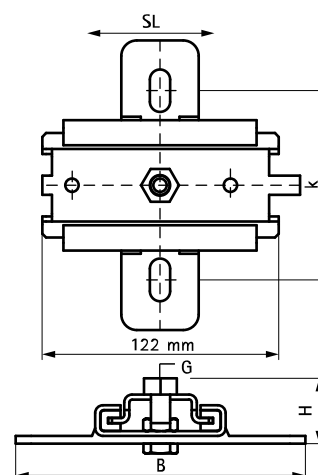


Vlastnosti a výhody

- jednoduchá podpora pro expanzi potrubí
- vhodné pro montáž na strop (zavěšením) a montáž na podlahu (stojící montáž)
- upevnění v kombinaci s RapidStrut lištami a konzolami nebo přímo na konstrukci
- lze kombinovat s nerezovými objímkami M10
- kovové části z nerezové oceli 1.4404 (A4); plastové části z PA (Polyamid)
- koeficient tření $\mu = 0,18$; koeficient kluzného tření $\mu = 0,14$
- odolné proti teplotám do $+120\text{ }^{\circ}\text{C}$

Výr. č.	Model	G	B (mm)	H (mm)	d1 (mm)	k (mm)	SL (max.) (mm)	F _{a,z} (N)	F _{a,z 2} (N)	M.Bal.
6667410	Jednoduché	M10	150	46	20 x 12,5	100	80	2 300	2 300	10

F_{0,z} = Montáž nastojato; F_{0,z 2} = Montáž zavěšení



Doplňky

BIS Bifix® 1301 (Nerez - SSt)
Walraven RapidStrut® Montážní lišty (Nerez - SSt)
Walraven RapidRail® Konzoly (Nerez - SSt)

Doplňky

Walraven RapidStrut® Kluzné matice s plastem (Nerez - SSt)
BIS Strut Posuvné svorníky (Nerez - SSt)
BIS Šrouby se šestihřannou hlavou (Nerez SSt)

Alternativa

Kluzný element GFRP (BUP1000)