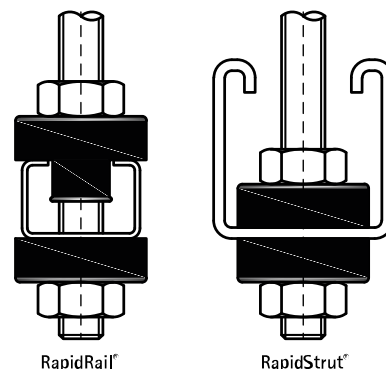


BIS Gumové absorpční články

(F05 25)

zvuková izolace pro lišty

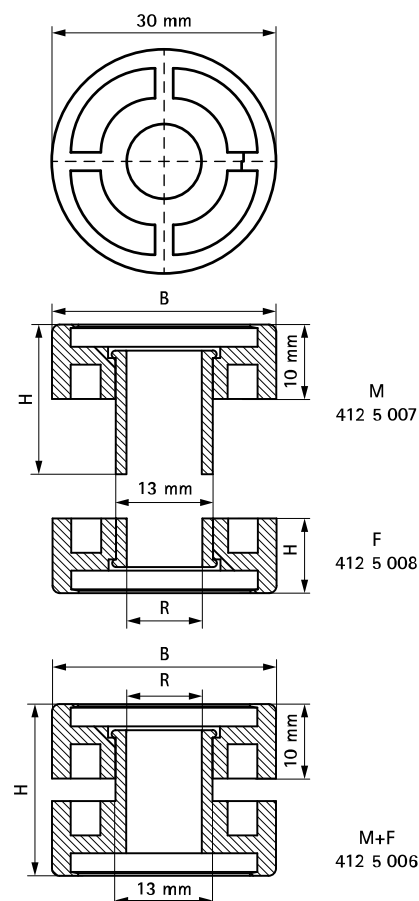


Vlastnosti a výhody

- zvukově izolační článek
 - například pro zvukovou izolaci zavěšení upevnění lišty
 - gumové absorpční články jsou vhodné pro použití s lištami RapidStrut® a RapidRail®
 - materiál: kovové části z oceli; tlumící prvek z TPE gumy, černá
 - útlum hluku v průměru 16 dB (A) v kombinaci s RapidRail® 27x18 ve srovnání s přímo instalovanými objímkami
- pozinkováno

Výr. č.	Typ	R	B (mm)	H (mm)	F _{a,z} (N)	M.Bal.	Hmot./MJ (g)
4125007	M	10,1	30	19,5	-	100	14.00
4125008	F	10,1	30	10,0	-	100	12.00
4125006	M + F	10,1	30	23,0	600	50	26.00

Maximální povolené zatížení může být vyšší, nicméně za přísných podmínek a v závislosti na frekvenci. Podmínky a podrobnosti konzultujte s naším technickým oddělením.



Doplňky

- Walraven RapidStrut® Montážní lišty (pg)
- Walraven Závitové tyče
- Walraven RapidRail® Montážní lišty