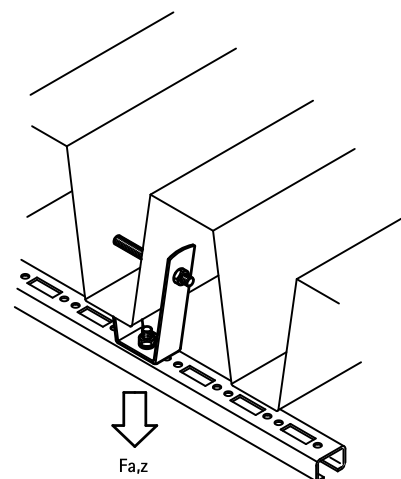


BIS Trapézové úchyty VdS

(K 25 05)

upevnění na trapezový plech



Vlastnosti a výhody

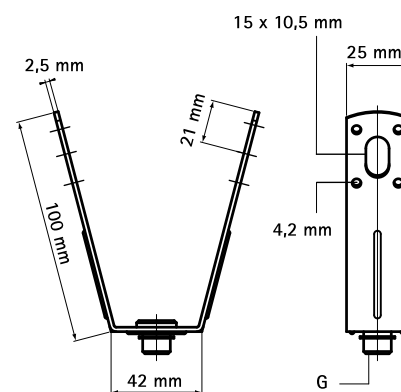
- pro upevnění na trapezový plech za použití závitového kolíku
- pro upevnění potrubí do DN 50 ve stacionárních vodních hasicích systémech k profilovaným střešním krytinám podle směrnice VdS
- variabilní vzdálenost od trapezového závěsu za použití závitové tyče
- materiál: ocel
- předgalvanizováno: Sendzimirové zinkování
- s VdS-schválením - certifikát číslo G 4070033



Cert.Nr.
G 4070033

Výr. č.	G	F _{a,z} (N)	VdS	M.Bal.	Hmot./MJ (g)
6785001	Ø 13,0 mm	2 300	VdS	50	105.00
6785008	M8	2 300	VdS	50	118.00
6785010	M10	2 300	VdS	50	117.00

Maximální zatížení (F_{a,z}) závisí na nosnosti trapezového plechu střešní krytiny. Před montáží musí být únosnost střechy potvrzena statikem.



Doplňky

- BIS Trapézové kleště
- BIS Matice šestihřanné (zp)
- BIS Šrouby se šestihřannou hlavou (zp)