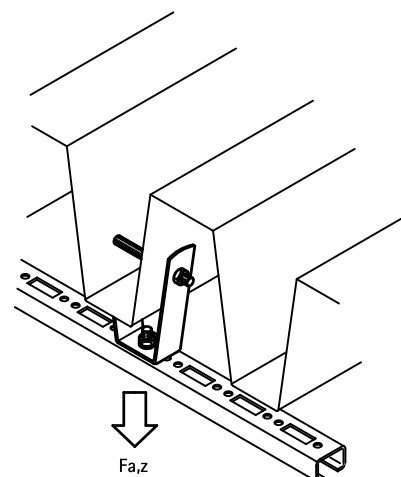


## BIS Trapézové úchyty (BUP1000)

(K 25 03)

upevnění na trapezový plech



### Vlastnosti a výhody

- pro upevnění na trapezový plech za použití závitového kolíku
- pro aplikace v prostředích vyžadujících zvýšenou odolnost proti korozi
- variabilní vzdálenost od trapezového závěsu za použití závitové tyče
- materiál: ocel
- povrchová úprava:
  - výrobek je součástí systému Walraven BIS UltraProtect® 1000
  - vhodné pro vnitřní i vnější instalace
  - testováno dle ISO 9227, test v solné mlze min. 1 000 hodin (max. 5% koroze)

Výr. č.	G	F <sub>a,z</sub> (N)	M.Bal.	Hmot./MJ (g)
6785801	Ø 13,0 mm	2 300	50	105,00

*Maximální zatížení (F<sub>a,z</sub>) závisí na nosnosti trapezového plechu střešní krytiny. Před montáží musí být únosnost střechy potvrzena statikem.*



Cert.Nr.  
G 4070033

