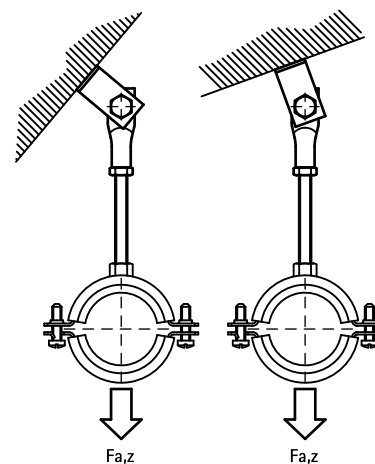


## BIS Upevnění na střeše

upevnění na šikmou střechu

(K 25 15)



### Vlastnosti a výhody

- pro upevnění na šikmé střeše
- nastavitelný sklon, hodí se k jakémoliv šikmé střeše
- materiál: ocel
- pozinkováno

Výr. č.	G	F <sub>a,z</sub> (N)	M.Bal.	Hmot./MJ (g)
6788008	M8	2 580	50	66.00
6788010	M10	3 540	50	70.00

