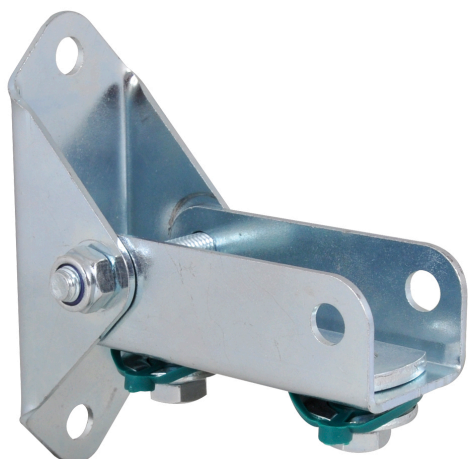


BIS RapidRail® Stěnový úchyt (výkyvný)

(G 15 10)

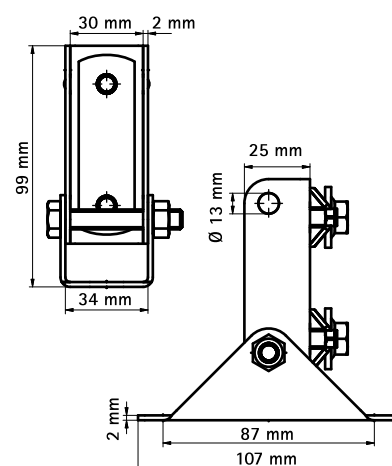
upevnění na zed'



Vlastnosti a výhody

- stěnový úchyt s výkyvným U-profilem
- také možno použít k zesílení lištových konstrukcí
- pro upevnění lišt na šikmé zdi
- výrobek č. 6613250: pro WM1, 15, 2, 30
- materiál: ocel
- pozinkováno

Výr. č.	T _(max.) (Nm)	Pro lišty	M.Bal.
6613250	15,0	WM1 - 30	20



Doplňky

BIS RapidRail® Montážní lišty