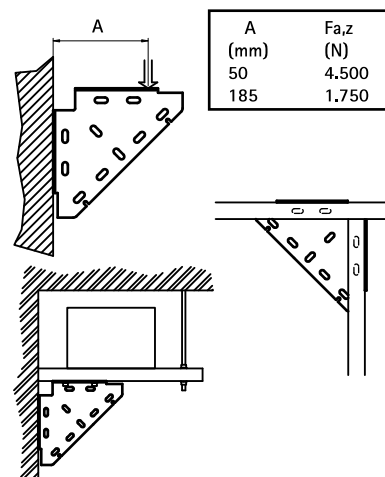
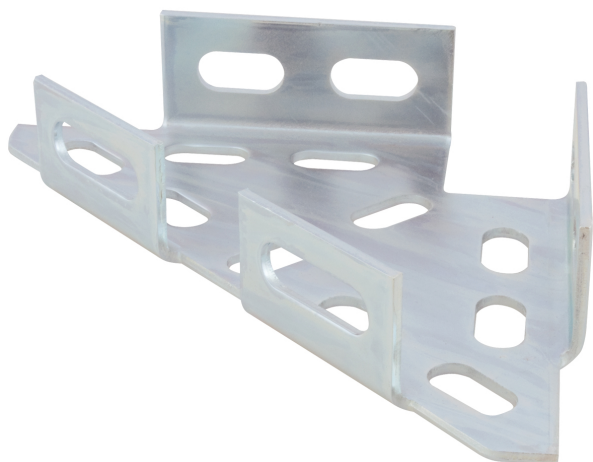


BIS Lištové úhlové podpěry (BUP1000)

pro vytváření konstrukcí ze Strut

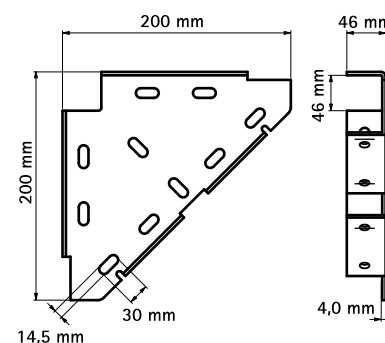
(H 16 20)



Vlastnosti a výhody

- jednodílná podpěra
- pro vyztužení stěnových konzolí zespodu, shora nebo ze stran
- také možno použít k zesílení lištových konstrukcí
- materiál: ocel 1.0332
- povrchová úprava:
 - výrobek je součástí systému BIS UltraProtect® 1000
 - vhodné pro vnitřní i vnější instalace
 - testováno dle ISO 9227, test v solné mlze min. 1 000 hodin (max. 5% koroze)

Výr. č.	Pro lišty	M.Bal.
65938020	Strut + WM35	10



Doplňky

BIS RapidStrut® Montážní lišty DS 5 (BUP1000)

Alternativa

BIS Strut Lištové úhlové podpěry (BUP1000)