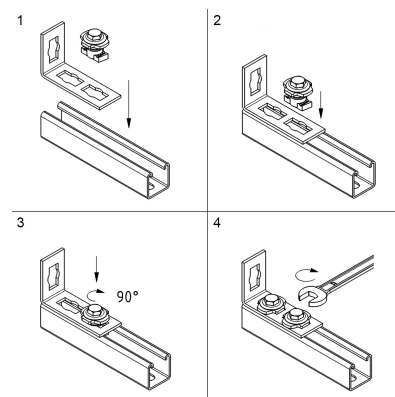


## BIS PushStrut Spojovací čep

(H 29 05)

pro snadnou instalaci složitých montážních konstrukcí

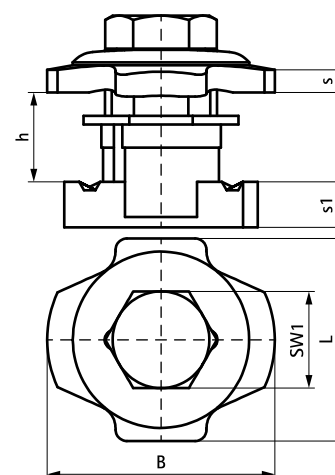


### Vlastnosti a výhody

- univerzální čep: jednoduše možno kombinovat se všemi běžnými Strut profily a všemi BIS PushStrut spojkami
  - ozubení ve spojení s předmontovaným spojením nabízí větší stabilitu
  - časově úsporné a flexibilní
  - snadno demontovatelné a opakovaně použitelné
  - 3D konstrukce díky 3D spojkám
- materiál: ocel
  - pozinkováno

Výr. č.	L	B	h	s	s1	SW1	F <sub>a,z</sub> (N)	F <sub>a,x</sub> (N)	M.Bal.
66519910	36 mm	40 (mm)	15 (mm)	4,0 (mm)	8,0 (mm)	17 (mm)	5 000	3 000	50

*Maximální dovolené zatížení (Fa, z) v tabulce se vztahuje k lištám a konzolám s tloušťkou materiálu 2,5 mm. Fa, z při tloušťce profilu 2,0 mm = 4500 N. Fa, z při tloušťce profilu 1,5 mm = 3500 N.*



#### Doplňky

BIS RapidStrut® Montážní lišty (pg)  
BIS PushStrut Plochá spojka  
BIS PushStrut Úhlová spojka HD

#### Doplňky

BIS PushStrut Spojka 90° 3D  
BIS PushStrut T-Spojka  
BIS PushStrut 3D Spojka