

BIS Vyztužení potrubí

vyztužení plastového potrubí Ø 16 - 160 mm

(K 35 05)

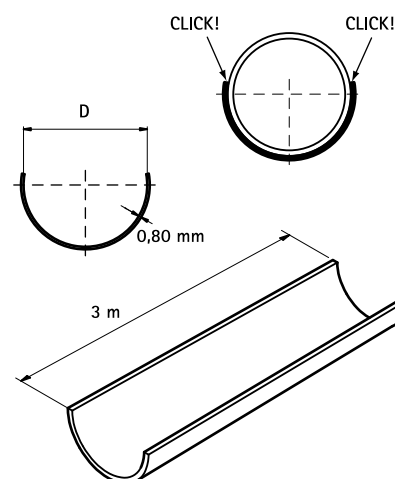


BISMAT® 5000

Vlastnosti a výhody

- samodržící trvalá výtzuha proti průhybu plastového potrubí
- dovoluje větší vzdálenost mezi upevněním (upevňovací vzdálenost s vyztužením může být až 1,5 krát větší než bez vyztužení)
- kontroluje směr expanze potrubí a brání "hadovitému" vlnění
- vyztužení se vejde do izolace
- předgalvanizováno: Sendzimirové zinkování
- lehké a ekonomické, 3 metrové délky jsou snadné pro manipulaci
- usnadňuje manipulaci a rychlost instalace PEX potrubí
- může být zkráceno ručním náradím
- materiál: ocel
- pro použití například s BISMAT® 5000, BIS Bifix® 5000 a BIS Polymat®

Výr. č.	D (mm)	Model	L	M.Svz.
0635316	16	S nacvaknutím	3 m	75
0635320	20	S nacvaknutím	3 m	75
0635325	25	S nacvaknutím	3 m	75
0635332	32	S nacvaknutím	3 m	75
0635340	40	S nacvaknutím	3 m	15
0635350	50	S nacvaknutím	3 m	15
0635356	56	-	3 m	15
0635363	63	S nacvaknutím	3 m	15
0635375	75	S nacvaknutím	3 m	15
0635390	90	S nacvaknutím	3 m	15
0635391	110	S nacvaknutím	3 m	15
0635392	125	-	3 m	15
0635393	160	-	3 m	30



Doplňky

BISMAT® 5000
Bifix® 5000 G2 (BUP1000)
BIS 3000 (zp)