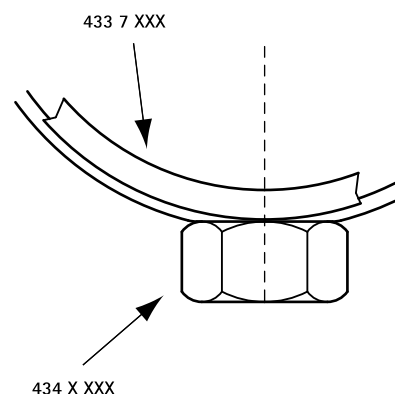


## BIS Kovové vložky k objímkám 434

40 - 315 mm

(B 35 30)



### Vlastnosti a výhody

- vložka pro objímky ze dvou identických dílů
- profilované
- materiál: chromová ocel 1.4016 (AISI 430)
- pro vytvoření opravdu pevného bodu, určené pro objímky pro PE potrubí typ 434

Výr. č.	D (mm)	DN	B (mm)	b (mm)	M.Bal.	Hmot./MJ (g)
4337040	40	32	42	30	25	40.00
4337050	50	40	42	30	25	43.00
4337056	56	50	42	30	25	48.00
4337063	63	57	42	30	25	54.00
4337075	75	70	42	30	25	70.00
4337090	90	80	42	30	25	84.00
4337110	110	100	42	30	25	96.00
4337125	125	125	42	30	25	120.00
4337160	160	150	42	30	25	141.00
4337200	200	200	54	38	10	283.00
4337250	250	250	54	38	10	330.00
4337315	315	300	54	38	10	426.00

