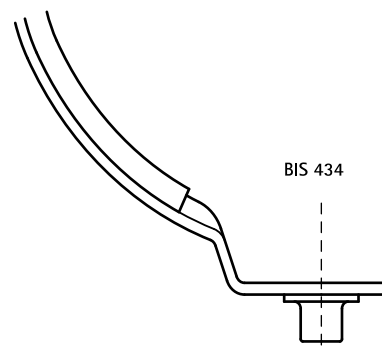


BIS PVC vložka pro objímku 434

pro použití v kombinaci s BIS Objímkou 434 až do a včetně D = 160mm

(B 35 35)



Vlastnosti a výhody

- pro prevenci poškození potrubí
- odolné proti teplotám do +55 °C
- materiál: PVC (polyvinylchlorid), černá (s malou přísadou plastifikátoru)

Výr. č.	L	M.Bal.	MJ	Hmot./MJ ^(g)
4389930	10 m	10	role	1040.00

