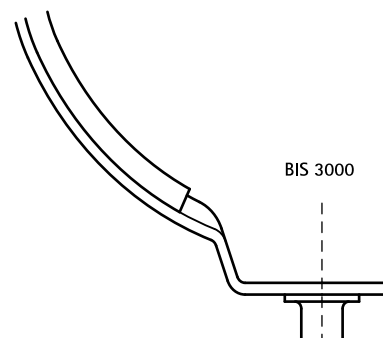


BIS LDPE vložky k objímkám 3000

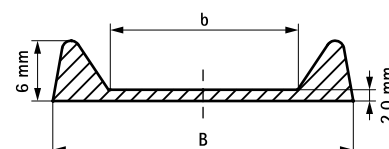
(B 35 20)



Vlastnosti a výhody

- pro použití v kombinaci s BIS Objímkou 3000 (výrobek č. 081 1 XXX)
- materiál: LDPE (nízkohustotní polyethylen), šedá
- pracovní teplota: -20 °C až +40 °C

Výr. č.	L	B (mm)	b (mm)	M.Bal.	MJ	Hmot./MJ (g)
0814025	25 m	25	15	100	m.	81.00



Doplňky

BIS 3000 (zp)