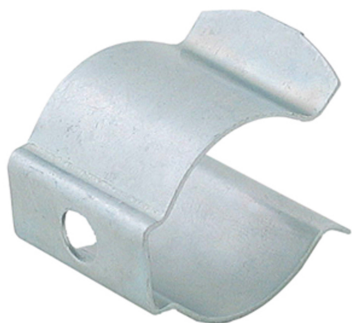


BIS LYRE - LY

pro všechna potrubí Ø 13 - 25 mm

(J 50 30)

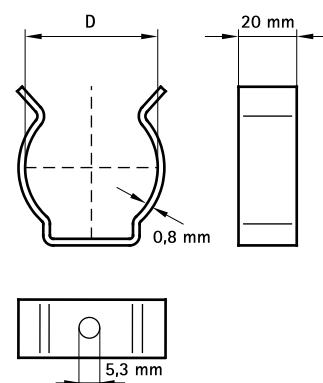


Vlastnosti a výhody

- univerzální použití
- materiál: ocel
- pozinkováno

Výr. č.	D (mm)	d1 (mm)	M.Bal.	V.Bal.	Hmot./MJ (g)
59131600	13 - 16	5,3	200	1 000	4.70
59132000	17 - 20	5,3	100	500	5.40
59132500	21 - 25	5,3	100	500	6.60

Pouze pro použití se statickým zatížením.



Alternativa

starQuick® Objímky (šedé)