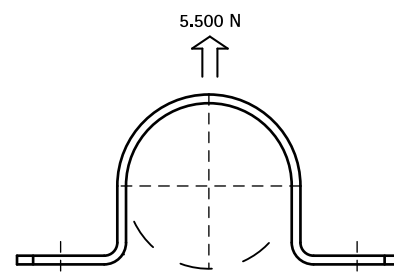


BIS Průmyslové třmeny

pro ocelové potrubí 26,9 - 273,0 mm

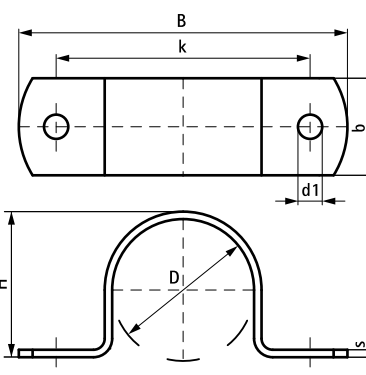
(B 15 05)



Vlastnosti a výhody

- jednodílný třmen
- materiál: ocel
- žárový zinek

Výr. č.	D (mm)	D (°)	DN	B (mm)	H (mm)	b x s (mm)	d1 (mm)	k (mm)	F _{a,z} (N)	M.Bal.
460 8 027	26,9	¾	20	88	30	25 x 2,5	Ø 9	58	5 500	50
460 8 033	33,7	1	25	94	36	25 x 2,5	Ø 9	64	5 500	50
460 8 042	42,4	1¼	32	103	45	25 x 2,5	Ø 9	73	5 500	50
460 8 048	48,3	1½	40	109	51	25 x 2,5	Ø 9	79	5 500	50
460 8 060	60,3	2	50	120	63	25 x 2,5	Ø 9	90	5 500	50
460 8 077	76,1	2½	65	137	80	25 x 2,5	Ø 9	107	5 500	50
460 8 089	88,9	3	80	149	92	25 x 2,5	Ø 9	119	5 500	50
460 8 110	110	-	-	176	110	30 x 4,0	Ø 11	146	5 500	50
460 8 114	114,3	4	100	180	118	30 x 4,0	Ø 11	150	5 500	50
460 8 125	125	-	-	191	125	30 x 4,0	Ø 11	161	5 500	25
460 8 140	139,7	5	125	206	144	30 x 4,0	Ø 11	176	5 500	25
460 8 160	160,0	6	150	226	164	30 x 4,0	Ø 11	196	5 500	20
460 8 168	168,3	6	150	234	172	40 x 4,0	Ø 11	204	5 500	20
460 8 200	200,0	-	-	290	305	40 x 5,0	15 x 10,5	260	5 500	20
460 8 219	219,1	8	200	309	219	40 x 5,0	15 x 10,5	279		1
460 8 225	225,0	8	200	315	230	40 x 5,0	15 x 10,5	285	5 500	1
460 8 250	250,0	-	-	340	250	40 x 5,0	15 x 10,5	310	5 500	1
460 8 273	273,0	10	250	363	278	40 x 5,0	15 x 10,5	333	5 500	20



Alternativa

BIS Trubkové třmeny (hdg)