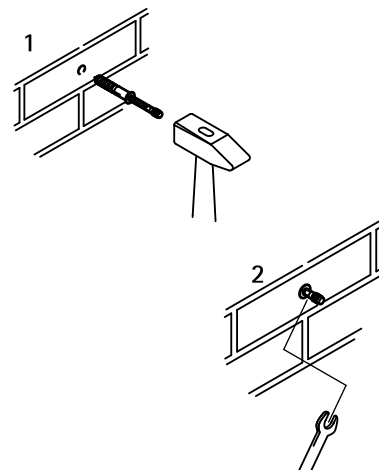


BIS Kombinované šrouby s hmoždinkou

upevnění na zeď nebo strop

(L 15 10)



Vlastnosti a výhody

- nárazová ploška chrání hlavu před poškozením
- s šestihranem pro finální nastavení
- hmoždinka s osazením
- materiál: hřeb z oceli; hmoždinka z PA (polyamid), šedá
- pozinkováno

Výr. č.	G	L	Lm1 (mm)	M.Bal.	V.Bal.	Hmot./MJ (g)
6223808	M8	80 mm	14	100	500	22.00
6223810	M8	100 mm	34	100	500	30.00
6223812	M8	120 mm	34	100	500	36.00
6223815	M8	150 mm	50	100	500	42.00

