

BIS Podlahové objímky

pro podlahové potrubí Ø 16 - 28 mm

(0 15 05)



391 3 0XX

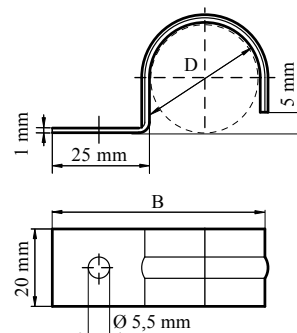


391 3 2XX

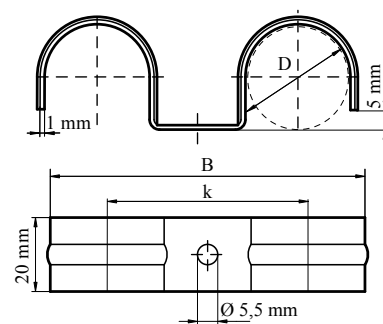
Vlastnosti a výhody

- jednodílný třmen
- pro upevnění potrubí v ochranném potrubí před finálním povrchem podlahy
- zvýšená pevnost díky profilovanému tvaru
- materiál: ocel
- pozinkováno

| Výr. č. | D (mm) | Model | B (mm) | s (mm) | k (mm) | M.Bal. |
|---------|-----------|------------|-----------|-----------|-----------|--------|
| 3913016 | 16 | Jednoduché | 43 | 1,0 | - | 250 |
| 3913020 | 20 | Jednoduché | 47 | 1,0 | - | 250 |
| 3913025 | 25 | Jednoduché | 52 | 1,0 | - | 250 |
| 3913028 | 28 | Jednoduché | 55 | 1,0 | - | 250 |
| 3913216 | 16 | Dvojité | 61 | 1,0 | 41 | 250 |
| 3913220 | 20 | Dvojité | 69 | 1,0 | 45 | 250 |
| 3913225 | 25 | Dvojité | 79 | 1,0 | 50 | 250 |
| 3913228 | 28 | Dvojité | 85 | 1,0 | 53 | 250 |



391 3 0XX



391 3 2XX

Doplňky

BIS Hřeby do zdiva a nástroj