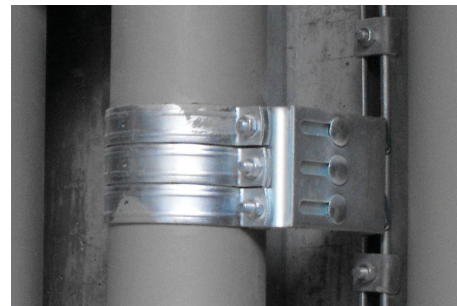


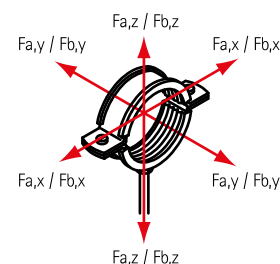
BIS Fix Konzoly – střední (BUP1000)

(E 05 51)



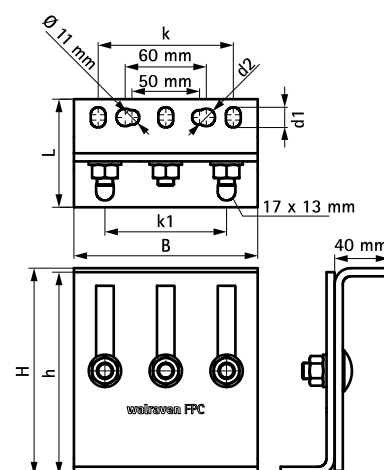
Vlastnosti a výhody

- vhodné pro BISOFIX® CF Pevné body (E 05 03)
- flexibilní využití konzole pro vysoké síly (v závislosti na situaci, podrobný návrh na základě technického poradenství)
- může být použito jako pevný bod ve spojení s 2 nebo 3 těžkými objímkami typu HD500 do max. 227 mm
- uťahovací moment 75 Nm pro upevňovací šrouby konzoly
- pro přichycení k objektu jsou doporučeny kovové kotvy M12
- plynule nastavitelná výška a sklon, vysoká ochrana proti korozi
- materiál: ocel 1.0332
- povrchová úprava:
- výrobek je součástí systému Walraven BIS UltraProtect® 1000
- vhodné pro vnitřní i vnější instalace
- testováno dle ISO 9227, test v solné mlze min. 1 000 hodin (max. 5% koroze)



Výr. č.	L	B	H	h	d1	d2	k	k1	F _{a,z}	F _{a,y}	F _{a,x}	M.Bal	Hmot
		(mm)	(mm)	(mm)	(mm)	(mm)	(mm)	(mm)	(N)	(N)	(N)	.	/MJ
6698206	80 mm	136	153 - 268	150	15 x 11	Ø 13,0	100	90	14 300	11 500	3 200	1 *	4450.00

*V závislosti na situaci, kontaktujte technickou podporu společnosti Walraven o radu ohledně bezpečného zatížení.
Pozor! Objímka a konzole musí být objednány samostatně.



Doplňky

BISOFIX® CF Objímky pro pevný bod chlazení
Walraven Objímky pro těžké upevnění HD500
Walraven Objímky pro těžké upevnění

Doplňky

Walraven Objímky pro těžké upevnění HD500 (BUP1000)
WTB1 Průvlekové kotvy
WD11 Úderové kotvy