

BIS Kluzná uložení

pro upevnění s kluznými uloženími

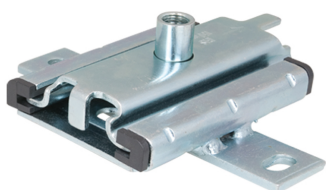
(E 10 22)



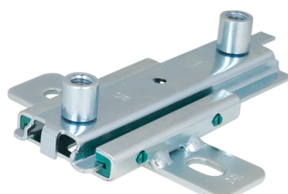
666 3 410



666 3 412



666 3 416



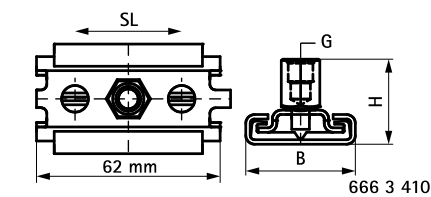
666 3 210

Vlastnosti a výhody

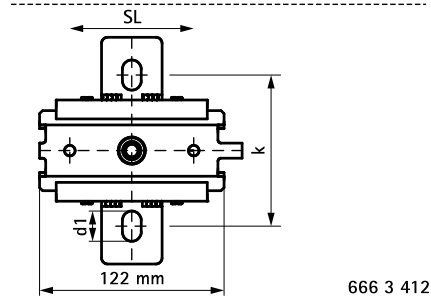
- jednoduché nebo dvojité upevnění pro kluzné uložení
- upevnění přímo na stavební konstrukci nebo v kombinaci s lištovými systémy
- vhodné pro montáž na strop (zavěšení) a montáž na podlahu (stojící montáž)
- různé možnosti přichycení, mohou být kombinovány se všemi objímkami
- materiál: kovové části z oceli; plastové prvky vyrobené z POM (polyoxymethylen) / PPS (polyamphenylensulfid)
- koeficient tření $\mu = 0,18$; koeficient kluzného tření $\mu = 0,14$
- pozinkováno
- odolné proti teplotám do $+120\text{ }^\circ\text{C}$
- výrobek č. 6663416: odolné proti teplotám do $+240\text{ }^\circ\text{C}$

Výr. č.	Model	G	B	H	d1	k	SL (max.)	F _{a,z}	F _{a,z 2}	M.Bal.	Hmot./MJ
			(mm)	(mm)	(mm)	(mm)	(mm)	(N)	(N)		(g)
6663410	Jednoduché	M8/10	37	29	8,4	-	42	700	700	50	76.00
6663412	Jednoduché	M10/12	150	46	20 x 12,5	100	80	2 300	2 300	10	602.00
6663416	Jednoduché	M12/16	188	57	20 x 12,5	157	120	5 000	9 000	10	1450.00
6663210	Dvojité	M10/12	150	46	20 x 12,5	100	140	2 300	2 300	10	1100.00

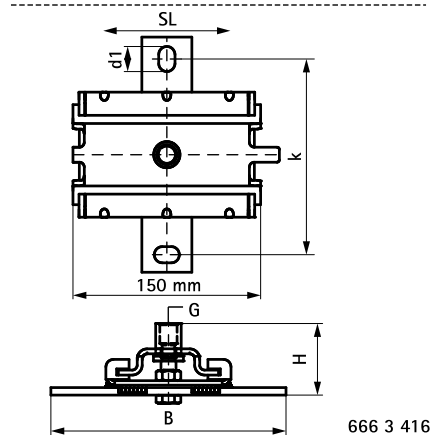
F_{a,z} = Montáž nastojato; F_{a,z 2} = Montáž zavěšení



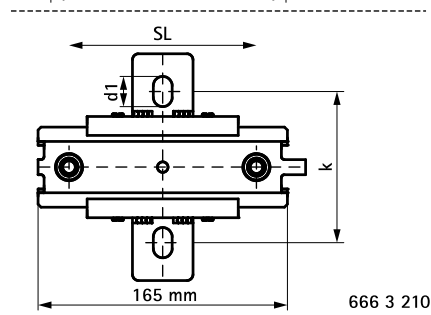
666 3 410



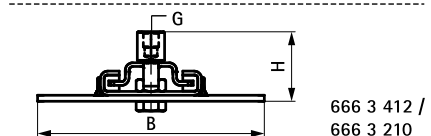
666 3 412



666 3 416



666 3 210



666 3 412 /
666 3 210

Doplňky

Walraven Závitové kolíky
Walraven Závitové tyče
WDI1 Úderové kotvy

Doplňky

WTB1 Průvlekové kotvy

Alternativa

BIS Kluzná uložení (BUP1000)
BIS Posuvné saně (BUP1000)