

BIS DobyGrip ukončený závitem

(K 65 10)

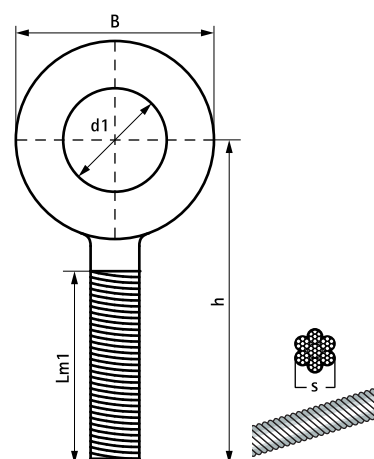


Vlastnosti a výhody

- pro rychlé a snadné upevnění na strop pomocí hmoždinky / úderové kotvy
- snižuje čas montáže oproti konvenčním metodám
- lankový závěsný systém pro velká zatížení
- všechna lanka jsou dodávána včetně BIS DobyGrip Svorky
- podívejte se také: BIS DobyGrip Info strana
- materiál: 7x7 pramenů pozinkovaného ocelového lana
- výrobky prošly přísnými postupy kontroly kvality a nezávislými testy k zajištění velké spolehlivosti

Výr. č.	G	L	B	h	s	d1	Lm1	F _{a,z}	M.Bal.	V.Bal.	Hmot./MJ
			(mm)	(mm)	(mm)	(mm)	(mm)	(N)			(g)
09482281	M8	1 m	25	74	2,0	Ø 13	56	500	10	250	82.10
09482282	M8	2 m	25	74	2,0	Ø 13	56	500	10	100	98.00
09482283	M8	3 m	25	74	2,0	Ø 13	56	500	10	100	112.00
09482285	M8	5 m	25	74	2,0	Ø 13	56	500	10	100	148.00

Zatížení testováno při bezpečnostním faktoru 5:1. Všechny parametry byly nezávisle testovány v Northumbria University a osvědčil je Lloyds Registr.



Doplňky

BIS Sklopné hmoždinky se závitem
BIS TWIST