

BIS DobyGrip ukončený karabinou

(K 65 20)

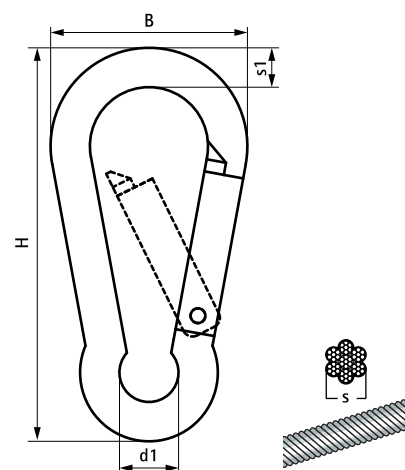


Vlastnosti a výhody

- pro rychlé a snadné upevnění na háky či oka
- snižuje čas montáže oproti konvenčním metodám
- lankový závěsný systém pro velká zatížení
- všechna lanka jsou dodávána včetně BIS DobyGrip Svorky
- podívejte se také: BIS DobyGrip Info strana
- materiál: 7x7 pramenů pozinkovaného ocelového lana
- výrobky prošly přísnými postupy kontroly kvality a nezávislými testy k zajištění velké spolehlivosti

Výr. č.	L	B	H	s	s1	d1	F _{a,z}	M.Bal.	V.Bal.	Hmot./MJ
		(mm)	(mm)	(mm)	(mm)	(mm)	(N)			(g)
09486201	1 m	30	60	2,0	6,0	9,0	500	10	250	73.00
09486202	2 m	30	60	2,0	6,0	9,0	500	10	100	92.50
09486203	3 m	30	60	2,0	6,0	9,0	500	10	100	135.00

Zatížení testováno při bezpečnostním faktoru 5:1. Všechny parametry byly nezávisle testovány v Northumbria University a osvědčil je Lloyds Registr.



Doplňky

Britclips® Tiger
Britclips® FC
BIS HK

Doplňky

BIS Sklopné hmoždinky se závitom