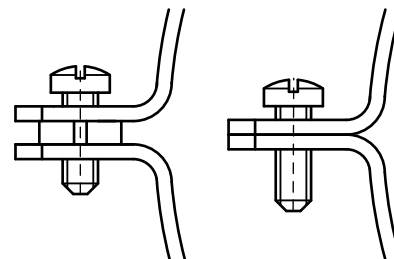


BIS Bifix[®] 415 (Nerez – SSt)

pro plastové potrubí Ø 32 – 200 mm

M8

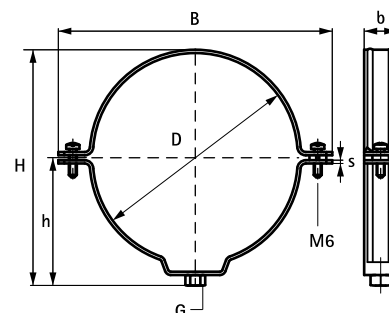
(M 15 05)



Vlastnosti a výhody

- dvoušroubová objímka
- s rychlouzavíracím systémem
- s odstranitelnými distančními podložkami, umožňujícími objímce kluzné či pevné upevnění potrubí
- vnitřní profil chrání potrubí před poškozením
- materiál: nerezová ocel 1.4404 (A4), AISI 316L

Výr. č.	D (mm)	DN	G	B (mm)	H (mm)	h (mm)	b x s (mm)	F _{a,z} (N)	M.Bal.	Hmot./MJ (g)
4157032	32	25	M8	71	53	32	20 x 1,5	1 310	25	58.00
4157040	40	32	M8	85	61	36	20 x 1,5	1 310	25	66.00
4157050	50	40	M8	96	63	40	20 x 1,5	1 310	25	73.50
4157075	75	70	M8	114	94	54	20 x 1,5	1 310	25	85.50
4157080	80	-	M8	119	101	56	20 x 1,5	1 310	25	90.00
4157090	90	80	M8	129	109	61	20 x 1,5	1 310	25	98.00
4157100	100	-	M8	139	119	66	20 x 1,5	1 310	25	101.50
4157110	110	100	M8	149	129	71	20 x 1,5	1 310	25	112.00
4157125	125	125	M8	164	145	80	20 x 1,5	1 310	25	120.00
4157160	160	150	M8	208	180	96	20 x 1,5	1 310	25	148.00
4157200	200	200	M8	247	221	117	20 x 1,5	1 310	25	286.00



Doplňky

BIS Kombinované šrouby (Nerez – SSt)