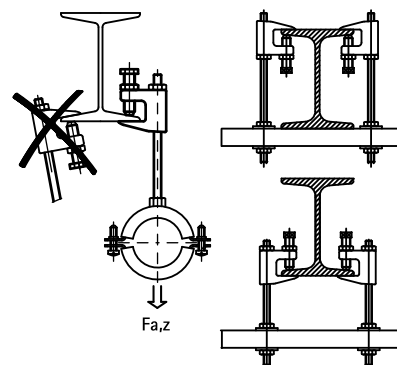


## BIS Nosníkové svorky Model C (BUP1000)

(K 20 03)

pro nosníky



### Vlastnosti a výhody

- pro pevné upevnění na ocelové konstrukce bez sváření a vrtání
- podle VdS - pravidel, by měla být použita bezpečnostní páska při podpoře potrubí DN65 a více
- povrchová úprava:
  - výrobek je součástí systému Walraven BIS UltraProtect® 1000
  - vhodné pro vnitřní i vnější instalace
  - testováno dle ISO 9227, test v solné mlze min. 1 000 hodin (max. 5% koroze)



EX28476

Výr. č.	Kód	Model	A	R	G	B	H	SW1	F <sub>a,z</sub>	F <sub>a,z</sub>	FM	VdS	M.Bal	Hmot
			(mm)			(mm)	(mm)	(mm)	(N)	(kg)				(g)
6008008	TK10-M8	BIS Nosníkové svorky C	≤23	M8	M10	50	45	17	2 500	250	-	VdS	50	146.00
6008010	TKN10-M10	BIS Nosníkové svorky C	≤20	M10	M10	44	42	17	2 500	250	FM	VdS	50	143.00
6008910	TKN10-D11	BIS Nosníkové svorky C	≤20	Ø 11 mm	M10	44	42	17	2 500	250	FM	VdS	50	140.00

Utáhněte stavěcí šroub rukou a použijte dále 1/2 otočení s klíčem. Utáhněte opačný ořech rukou a použijte dále 1/8 otočení s klíčem. Certifikáty jsou dostupné na požádání.

