

BIS Výkyvné držáky

(E 10 05)

výkyvné body



6642008
6642010

6644010

6642108
6642110

6642112

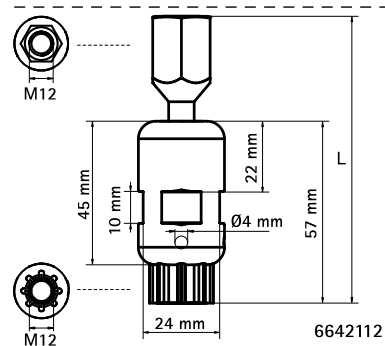
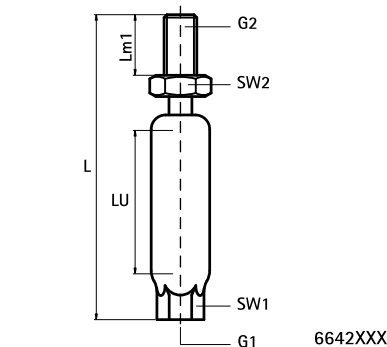
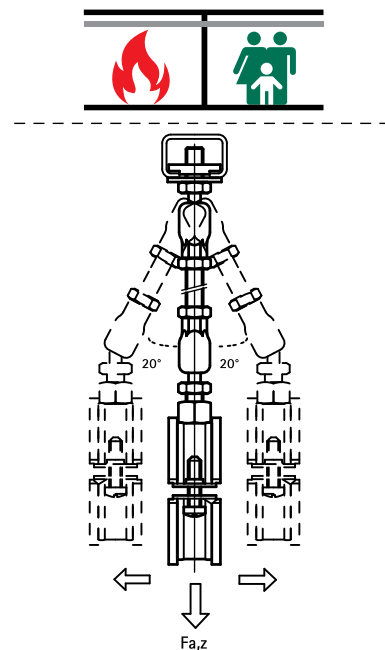
Vlastnosti a výhody

- k upevnění zavěšeného potrubí s tepelnou roztažností
- umožňuje axiální (osové) a radiální (stranové) pohyby potrubí
- vhodné zejména pro větší vzdálenosti od stropu
- s inspekčním otvorem pro kontrolu hloubky zašroubovaného závitu (pozor: pokud je závit moc hluboko, je výkyvný čep zablokován)
- hloubka zašroubování je rozmanitá (podívejte se na LU)
- testováno pro požární bezpečnost odpovídá EN 1363-1

- materiál: ocel
- pozinkováno

Výr. č.	L	LU	G1	G2	Lm1	SW1	SW2	F _{a,z}	M.Bal.	V.Bal.
		(mm)			(mm)	(mm)	(mm)	(N)		
6642008	49 mm	7	M8	M8	15	10	13	3 100	50	250
6642010	49 mm	7	M10	M10	15	12	13	3 100	50	250
6644010	64 mm	7	M10	M10	30	12	13	3 100	50	250
6642108	79 mm	32	M8	M8	20	10	13	3 100	25	250
6642110	79 mm	32	M10	M10	20	12	13	3 100	25	250
6642112	90 mm	30	M12	M12	-	24	19	5 000	10	100

Všimněte si prosím! Použijte vždy 2 výkyvné čepy a zajistěte dodatečně šestihrannou matici (viz obrázek). Maximální dilatační délka se může měnit závislosti na vzdálenosti upevnění (strop - potrubí). Tento výškový rozdíl musí být vždy brán v potaz. Je třeba použít v kombinaci s BIS RapidRail® nebo BIS RapidStrut® Výkyvné čepy. Výrobek najdete na straně G 30 60 / H 24 75.



Doplňky

- Walraven Hmoždinky a kotvy
- Walraven RapidRail® Výkyvné čepy
- Walraven RapidStrut® Výkyvné čepy