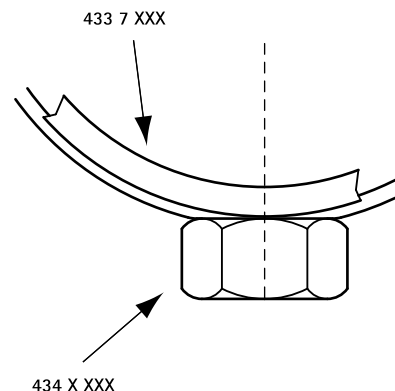


BIS 434 Objímky (Nerez – SSt)

(M 15 10)

pro PE-potrubi Ø 32 - 200 mm

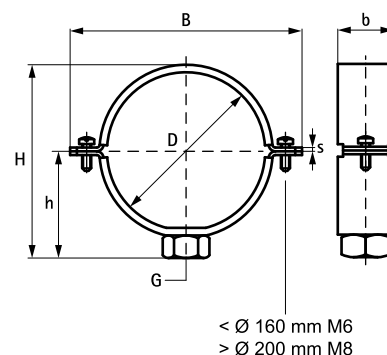
M10



Vlastnosti a výhody

- dvoušroubová objímka
- pro opravdu pevný bod je třeba použít kovovou vložku (výrobek č. 4337XXX)
- uzavírací šrouby jsou zabezpečeny podložkou proti jejich ztrátě
- materiál: nerezová ocel 1.4401 (A4), AISI 316

Výr. č.	D (mm)	DN	G	B (mm)	H (mm)	h (mm)	b x s (mm)	F _{a,z} (N)	M.Bal.	Hmot./MJ (g)
4347032	32	25	M10	75	50	30	30 x 3,0	4 160	50	164.00
4347040	40	32	M10	82	58	34	30 x 3,0	4 160	50	168.00
4347050	50	40	M10	92	69	39	30 x 3,0	4 160	50	192.00
4347063	63	57	M10	105	81	45	30 x 3,0	4 160	50	222.00
4347075	75	70	M10	117	94	51	30 x 3,0	4 160	25	244.00
4347090	90	80	M10	132	108	59	30 x 3,0	4 160	25	284.00
4347110	110	100	M10	152	128	69	30 x 3,0	4 160	25	328.00
4347125	125	125	M10	167	143	76	30 x 3,0	4 160	25	352.00
4347160	160	150	M10	202	178	92	30 x 3,0	4 160	25	412.00
4347200	200	200	M10	278	218	112	30 x 3,0	4 160	10	570.00



Doplňky

BIS Stěnové úchyty odporově svařované (Nerez – SSt)
 BIS Kombinované šrouby (Nerez – SSt)
 BIS Kovové vložky k objímkám 434

Doplňky

BIS PVC vložka pro objímku 434