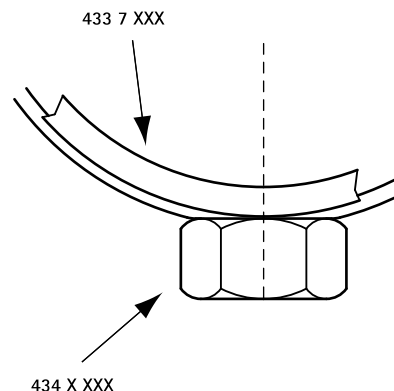


## BIS 434 Objímky

pro PE-potrubi 40 - 315 mm

M10 - G $\frac{1}{2}$ " - G1"

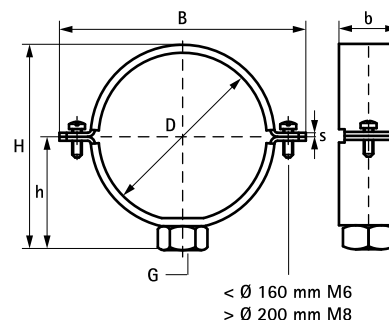
(B 35 25)



### Vlastnosti a výhody

- dvoušroubová objímka
- jako vodící objímka pro PE-Potrubi
- pro opravdu pevný bod je třeba použít kovovou vložku (výrobek č. 4337XXX)
- uzávěrací šrouby jsou zabezpečeny podložkou proti jejich ztrátě
- materiál: ocel
- pozinkováno

Výr. č.	D (mm)	DN	G	B (mm)	H (mm)	h (mm)	b x s (mm)	F <sub>a,z</sub> (N)	M.Bal.	Hmot./MJ (g)
4343040	40	32	M10	82	63	37	30 x 3,0	1 100	50	155.00
4343050	50	40	M10	92	73	42	30 x 3,0	1 100	50	172.00
4343056	56	50	M10	98	79	45	30 x 3,0	1 100	50	188.00
4343063	63	57	M10	105	86	48	30 x 3,0	1 100	50	214.00
4343075	75	70	M10	117	98	54	30 x 3,0	1 100	25	236.00
4343090	90	80	M10	132	113	62	30 x 3,0	1 100	25	280.00
4343110	110	100	M10	152	133	72	30 x 3,0	1 100	25	310.00
4343125	125	125	M10	167	148	79	30 x 3,0	1 100	25	328.00
4343160	160	150	M10	202	185	98	30 x 3,0	1 100	25	418.00
4343200	200	200	M10	278	223	117	38 x 4,0	6 200	12	920.00
4343250	250	250	M10	328	273	142	38 x 4,0	6 200	8	1112.00
4343315	315	315	M10	393	338	174	38 x 4,0	6 200	8	1396.00
4383040	40	32	G $\frac{1}{2}$ "	82	68	42	30 x 3,0	1 100	50	180.00
4383050	50	40	G $\frac{1}{2}$ "	92	78	47	30 x 3,0	1 100	50	200.00
4383056	56	50	G $\frac{1}{2}$ "	98	84	50	30 x 3,0	1 100	50	210.00
4383063	63	57	G $\frac{1}{2}$ "	105	91	53	30 x 3,0	1 100	50	228.00
4383075	75	70	G $\frac{1}{2}$ "	117	103	59	30 x 3,0	1 100	25	264.00
4383090	90	80	G $\frac{1}{2}$ "	132	118	67	30 x 3,0	1 100	25	330.00
4383110	110	100	G $\frac{1}{2}$ "	152	138	77	30 x 3,0	1 100	25	324.00
4383125	125	125	G $\frac{1}{2}$ "	167	153	84	30 x 3,0	1 100	25	358.00
4383160	160	150	G $\frac{1}{2}$ "	202	188	102	30 x 3,0	1 100	25	438.00
4383161	160	150	G1"	237	187	101	38 x 4,0	6 200	15	809.00
4383200	200	200	G1"	278	230	123	38 x 4,0	6 200	12	1042.00
4383225	225	-	G1"	303	254	135	38 x 4,0	6 200	12	1120.00
4383250	250	250	G1"	325	280	153	38 x 4,0	6 200	8	1210.00
4383315	315	300	G1"	393	345	181	38 x 4,0	6 200	8	1472.00



### Doplňky

Walraven Příslušenství k upevnění -  
lankové systémy, řetízky, atd.  
Walraven Hmoždinky a kotvy  
BIS Kovové vložky k objímkám 434

### Doplňky

BIS PVC vložka pro objímku 434