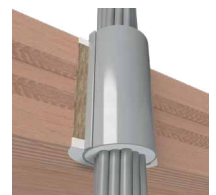
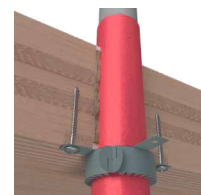


Baulicher Brandschutz,
geprüft für den Holzbau



Rohr- & Kabelabschottungen im Holzbau

Moderne Brandschutzlösungen für CLT-Holzwände & -decken



Inhaltsverzeichnis

Brandschutz im Holzbau	3
Ihre Vorteile	3
Anwendungsmöglichkeiten	4
Lösungen für Einzeldurchführungen	5
Abschottung von Elektroleitungen (Kabeln)	6
Abschottung von brennbaren Rohren	8
Abschottung von Mehrschichtverbundrohren	10
Abschottung von nichtbrennbaren Rohren	13
Nullabstände	16
Produktportfolio auf einen Blick	17
Brandschutzbeschichtung Spachtelmasse	18
Walraven Pacifyre® Cable Tube Brandschutzröhre	19
Walraven Pacifyre® NBR-plus Brandschutzband	20
Walraven Pacifyre® AWM II Brandschutzmanschette	21
Ganzeheitlicher Lösungsansatz - Produktsysteme, Know-how & Serviceleistungen	22



Brandschutz im Holzbau

Nachhaltiges Bauen mit Holz findet immer größere Verbreitung. Holz ist leistungsfähig, vielseitig verarbeitbar und bietet nicht zuletzt auch eine hohe Wohn- und Lebensqualität. Als nachhaltiger Rohstoff bindet es CO₂ über die Lebensdauer eines Gebäudes. In mehrgeschossigen Gebäuden kommt in der Regel die Holzmassivbauweise aus Brettsperrholz (CLT – Cross Laminated Timber) zum Einsatz. Brettsperrholz besteht aus mehreren Brettlagen, die miteinander kreuzweise verleimt sind und dadurch eine hohe Tragfähigkeit aufweisen.

Wegen der wachsenden Beliebtheit von Holz besteht auch eine immer größer werdende Nachfrage nach modernen Lösungen für den baulichen Brandschutz im Holzbau. Trotz des Brandverhaltens „normal entflammbar“, das nach der europäischen Norm 13501-1 klassifiziert wird, können Holzbauteile dem Feuer ebenso Widerstand leisten wie klassische Wände und Decken aus Beton oder Mauerwerk. Holzbauteile müssen die baurechtlichen Vorgaben an den

Feuerwiderstand erfüllen, was auch für die Brandschutzsysteme zum Verschließen von Öffnungen gilt. Elektro- und Rohrinstallationen für die Ver- und Entsorgung des Gebäudes durchdringen – wie in jedem klassischen Gebäude auch – die raumabschließenden Bauteile aus Holz. Die Öffnungen in den feuer widerstandsfähigen Bauteilen müssen mit Brandabschottungen in der gleichen Feuerwiderstandsqualität verschlossen werden.

Zugelassene Brandabschottungssysteme sind umfassend geprüft, das aber überwiegend für den Einbau in Massivbauteilen oder leichten Trennwänden. Da Holz im Brandfall ein anderes Verhalten aufweist, kann sich das auf die Funktion der Systeme auswirken. Eine Verwendung ohne weitere Nachweise ist daher nicht ohne Weiteres möglich.

Aus diesem Grund hat Walraven einige Abschottungssysteme auch zur Anwendung in Holzwänden und -decken prüfen lassen.

Ihre Vorteile

Umfangreiche Anwendungslösungen

- Klassifizierte Abschottung für 90 Min. Feuerwiderstand (feuerbeständig) für alle marktüblichen Medien bzw. Leitungen mit unseren Schottprodukten.
- Einzelabschottung von brennbaren Rohrleitungen – darunter auch eine Vielzahl geprüfter Sonderrohre – mit der Walraven Pacifyre® AWM II Brandschutzmanschette oder dem Walraven Pacifyre® NBR-plus Brandschutzband

Besonders einfacher Einbau und Nachbelegung

- Keine Beplankung mit Gipskartonplatten erforderlich
- Geeignet für modulartige Vorfertigung
- Direkte Montage unserer Einzelabschottungsprodukte in das Holzbauteil

Nullabstände möglich

- Geprüfte Nullabstände zwischen Kupfer- & Stahlrohren
- Geprüfte Nullabstände zwischen brennbaren Rohren



Anwendungsmöglichkeiten

Die beschriebenen Anwendungsmöglichkeiten sind noch nicht unmittelbar vom Anwendbarkeitsnachweis der Abschottungssysteme erfasst. Die zusätzlichen Belegungsvarianten haben ihre brandschutztechnische Leistungsfähigkeit nachweislich über mindestens 90 Minuten erbracht (EI 90 gemäß den Klassifizierungsberichten KB 321100703-A und KB 322042005-A des IBS – Institut für Brandschutztechnik und Sicherheitsforschung Gesellschaft m.b.H.).

Für den Inhaber der oben genannten europäischen Nachweise bestehen für die zusätzlichen Belegungsvarianten unter Einhaltung der weiteren Rahmenbedingungen der zugrundeliegenden allgemeinen Bauartgenehmigungen aus brandschutztechnischer Sicht keine Bedenken, deshalb betrachten wir den Einbau als nicht wesentliche Abweichung.

Prüfaufbau:

Wand

- Hersteller: Stora Enso
- Dicke 100 mm
- 3 Lagen: 30/40/30

Decke:

- Hersteller: Stora Enso
- Dicke 140 mm
- 5 Lagen: 40/20/20/20/40

Die erzielten Ergebnisse gelten ebenfalls für gleich aufgebaute Brettsperrholzwände und -decken mit größerer Dicke.

Eine Brettsperrholzwand/-decke kann als der geprüften Wand/Decke entsprechend angesehen werden, wenn die folgenden Eigenschaften erfüllt werden:

- Die Konstruktion der Wand/Decke ist gleich.
- Die Wand/Decke hat die gleiche oder eine höhere Feuerwiderstandsklasse.
- Die Konstruktion ist nach EN 13501-2 klassifiziert.
- Die Konstruktion besteht aus denselben massiven Holzplatten wie geprüft.
- Die massiven Holzplatten haben die gleiche Baustoffklasse wie geprüft oder eine bessere Baustoffklasse.
- Die Festigkeitsklasse der Holzplatten nach EN 338 entspricht der Klasse der geprüften Platten oder einer höheren Klasse.
- Die Abbrandrate der massiven Holzplatten nach EN 1995-1-2 entspricht der Klasse der geprüften Platten oder einer höheren Klasse.
- Die Dicke der massiven Holzplatte entspricht mindestens der geprüften Platte.

Da bei diesem Aufbau besonders kritische Wände und Decken geprüft wurden, sind wir ebenfalls in der Lage, unsere Abschottungen für Holzbauteile von weiteren Herstellern anzubieten, darunter:

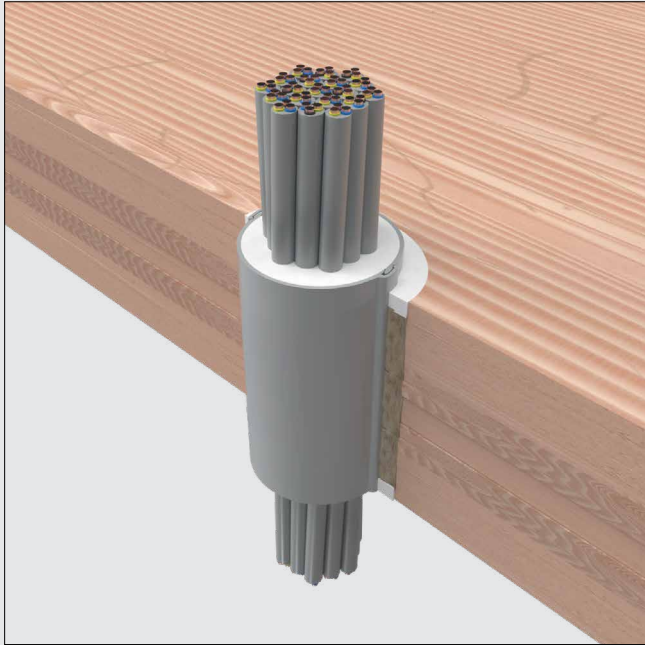
- KLH
- Mayr-Melnhof
- Binderholz
- etc.

Unsere Kolleginnen und Kollegen beraten Sie gerne in allen Detailfragen.

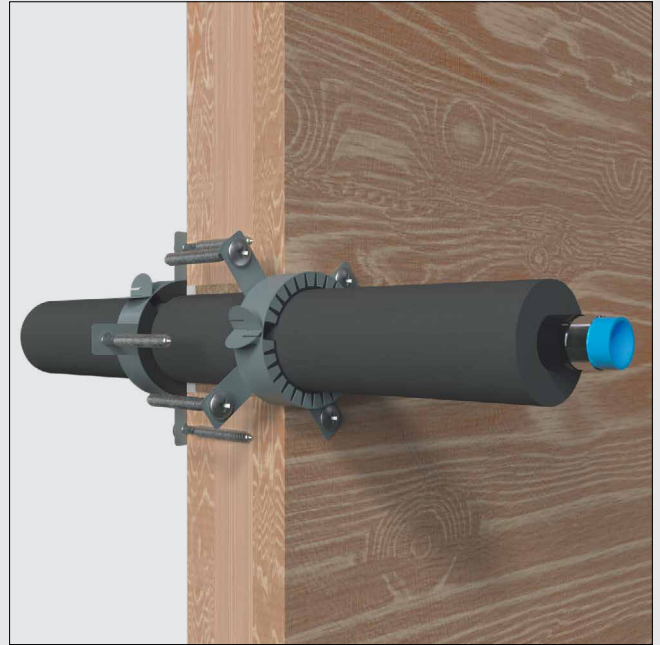


Lösungen für Einzeldurchführungen

Walraven bietet geprüfte Abschottungen im Holzbau für einzeln durchgeführte Kabel und Rohre.
Exemplarisch dargestellt:



Deckendurchführung Kabelbündel:
Abschottungslösung Walraven Pacifyre® Cable Tube Brandschutzröhre



Wanddurchführung MSV-Rohr:
Abschottungslösung Walraven Pacifyre® AWM II Brandschutzmanschette



Deckendurchführung gedämmtes Kupferrohr:
Abschottungslösung Walraven Pacifyre® NBR-plus Brandschutzband

Abschottung von Elektroleitungen (Kabeln)

Ausführung mit

Brandschutzröhre Walraven Pacifyre® Cable Tube

Besonders leicht zu installierende Abschottung aus zwei Rohrhalschalen mit innenseitigem Brandschutzgewebe.

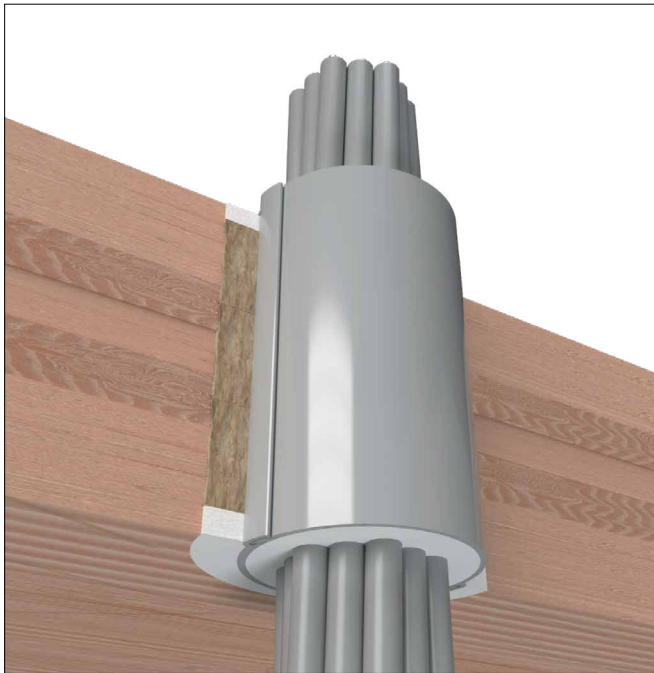


Systeminfo

Anwendbarkeitsnachweis Z-19.53-2324
KB Nr.: 321100703-A
KB Nr.: 322042005-A

Bauteilstärke	Wand	≥ 100
	Decke	≥ 140
Schottstärke	Wand	≥ 100
	Decke	≥ 140

Alle Angaben in mm



Belegung

Medien / Leitungen	max. Durchmesser
 Kabel (nur in Decke)	≤ 21
 Kabelbündel (nur in Decke)	≤ 100 / ≤ 21
 Leerrohre aus Stahl oder Kunststoff (nur in Decke)	≤ 16
 Elektroinstallationsrohre einzeln oder gebündelt	≤ 32
 Klimagesplit-Leitungskombinationen	✓

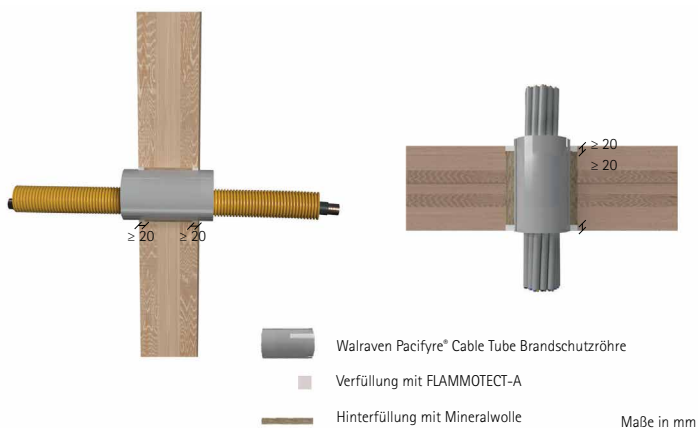
Alle Angaben in mm

Vorteile

- Besonders leichte Anwendung in der Errichtung von einfachen Einzelabschottungen in Kernlochbohrungen
- Schnelle und saubere Montage
- Einbau auch bei bestehenden Installationen durchführbar
- 100%-ige Belegung des Cable Tube-Durchschnitts möglich



Ausführung bei Wand- und Deckenabschottung



Belegung	Außendurchmesser [mm]	
	Wand	Decke
Kabel	-	≤ 21
Kabelbündel	-	≤ 100
Elektroinstallationsrohre (EIR), belegt oder unbelegt		≤ 32
EIR-Bündel, belegt oder unbelegt		3 × ≤ 32
Klimasplit-Leitungskombinationen 2 Kupferrohre $\varnothing \leq 18$ mm Kondensatleitung aus PVC-U $\varnothing \leq 25$ mm, T = 4,5 mm Einzelkabel $\varnothing \leq 14$ mm	-	✓

Abschottung von brennbaren Rohren

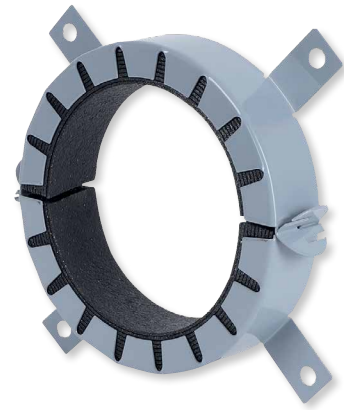
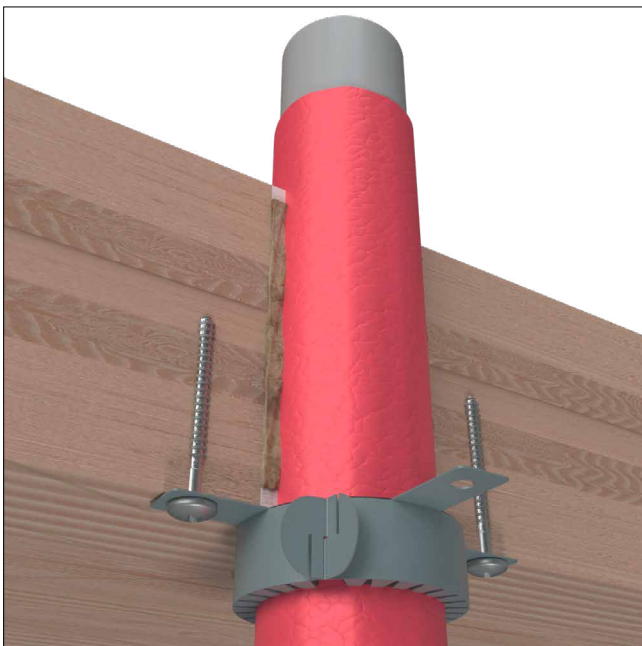
Ausführungen mit
Brandschutzmanschette Walraven Pacifyre® AWM II

Systeminfo


Anwendbarkeitsnachweis Z-19.53-2324
KB Nr.: 321100703-A
KB Nr.: 322042005-A

Bauteilstärke	Wand	≥ 100
	Decke	≥ 140
Schottstärke	Wand	≥ 100
	Decke	≥ 140

Alle Angaben in mm



Belegung

Medien / Leitungen	max. Durchmesser	max. Rohrwandstärke
 Geberit Silent-db20	110,0	6,0
REHAU RAUPIANO PLUS	110,0	2,7
REHAU RAUPIANO LIGHT	110,0	2,7
CONEL DRAIN	110,0	2,7
Geberit Silent-PP	110,0	3,6
Geberit Silent-Pro	110,0	4,5
POLOPLAST POLO-KAL NG	110,0	3,4
POLOPLAST POLO-KAL XS	110,0	3,4
POLOPLAST POLO-KAL 3S	110,0	4,8
Hakan Silenta Premium	110,0	5,3
Wavin AS+	110,0	5,3
Wavin SiTech+	110,0	3,6

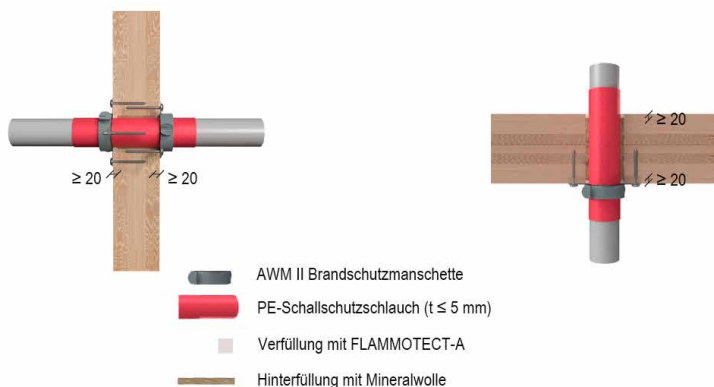
Alle Angaben in mm

Vorteile

- Nullabstände möglich
- Teilbares Stahlblechgehäuse in unterschiedlichen Größen
- Doppelt geschlitzter Verschluss zur Größenverstellung
- Äußerst geringe Gehäuseabmessungen
- Wenig Befestigungspunkte
- Schnelle Montage ohne Bohrschablonen
- Montage auch in schwierigen Einbausituationen



Ausführung bei Wand- und Deckenabschottung



Die Brandschutzmanschette ist mit Holzbauschrauben (Wand beidseitig: Länge 80 mm Wand, $\varnothing \geq 8$ mm. Decke unterseitig: 100 mm, $\varnothing \geq 6$ mm) zu befestigen.

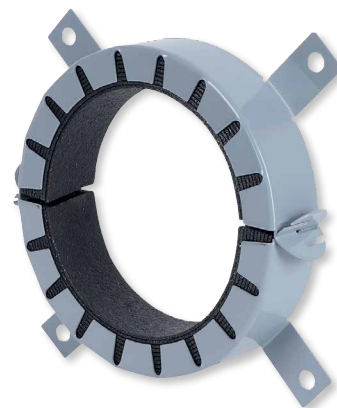
Maße in mm

Wand und Decke

Rohrtyp	Außendurchmesser [mm]	Rohrwandstärke [mm]
REHAU RAUPIANO LIGHT CONEL DRAIN	$\geq 50,0 - \leq 75,0$	1,8-2,0
	$> 75,0 - \leq 90,0$	2,0-2,2
	$> 90,0 - \leq 110,0$	2,2-2,7
Geberit Silent-db20	$\geq 56,0 - \leq 63,0$	3,2
	$> 63,0 - \leq 75,0$	3,2-3,6
	$> 75,0 - \leq 90,0$	3,6-5,5
	$> 90,0 - \leq 110,0$	5,5-6,0
Geberit Silent-PP	$\geq 32,0 - \leq 50,0$	2,0
	$> 50,0 - \leq 75,0$	2,0-2,6
	$> 75,0 - \leq 90,0$	2,6-3,1
Geberit Silent-Pro	$\geq 50,0 - \leq 75,0$	3,0-3,8
	$> 75,0 - \leq 90,0$	3,8-4,3
	$> 90,0 - \leq 110,0$	4,3-4,5
POLOPLAST POLO-KAL NG POLOPLAST POLO-KAL XS	$\geq 50,0 - \leq 75,0$	2,0-2,6
	$> 75,0 - \leq 90,0$	2,6-3,0
	$> 90,0 - \leq 110,0$	3,0-3,4
POLOPLAST POLO-KAL 3S (nur Wand)	$\geq 75,0 - \leq 110,0$	3,8-4,8
REHAU RAUPIANO PLUS	$\geq 50,0 - \leq 75,0$	1,8-2,0
	$> 75,0 - \leq 90,0$	2,0-2,2
	$> 90,0 - \leq 110,0$	2,2-2,7
Hakan Silenta Premium (nur Wand)	$\geq 58,0 - \leq 90,0$	4,1-4,7
	$> 90,0 - \leq 110,0$	4,7-5,3
Wavin AS+ (nur Wand)	$\geq 50,0 - \leq 75,0$	3,0-3,5
	$> 75,0 - \leq 90,0$	3,5-4,6
	$> 90,0 - \leq 110,0$	4,6-5,3
Wavin SiTech+ (nur Wand)	$\geq 32,0 - \leq 40,0$	2,0
	$> 40,0 - \leq 50,0$	2,0-2,1
	$\geq 50,0 - \leq 75,0$	2,1-2,6
	$> 75,0 - \leq 90,0$	2,6-3,1
	$> 90,0 - \leq 110,0$	3,1-3,6

Abschottung von Mehrschichtverbundrohren

Ausführungen mit
Brandschutzmanschette Walraven Pacifyre® AWM II




Systeminfo

Anwendbarkeitsnachweis 321100703-A
Z-19.53-2369

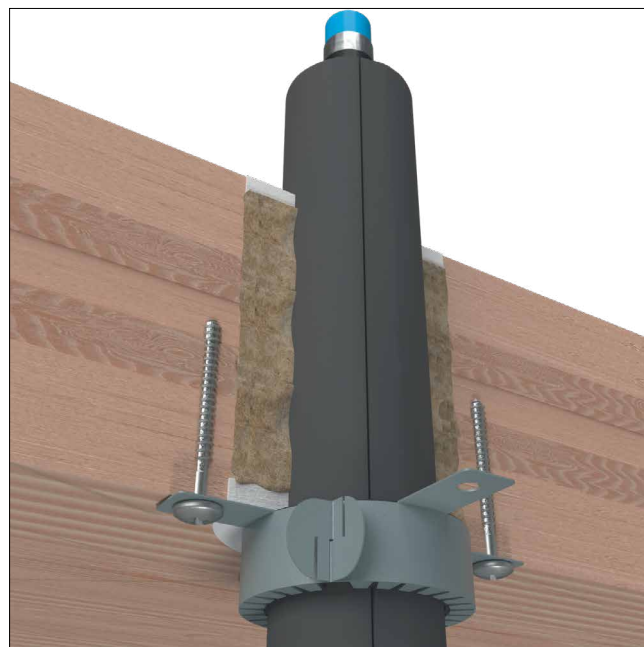
Bauteilstärke	Wand	≥ 100
	Decke	≥ 140

Alle Angaben in mm

Belegung

Medium / Leitungen	max. Durchmesser	max. Rohrwandstärke
 Geberit Mepla	50,0	4,0
REHAU RAUTITAN stabil	50,0	6,0
Viega Raxofix	50,0	4,0

Alle Angaben in mm

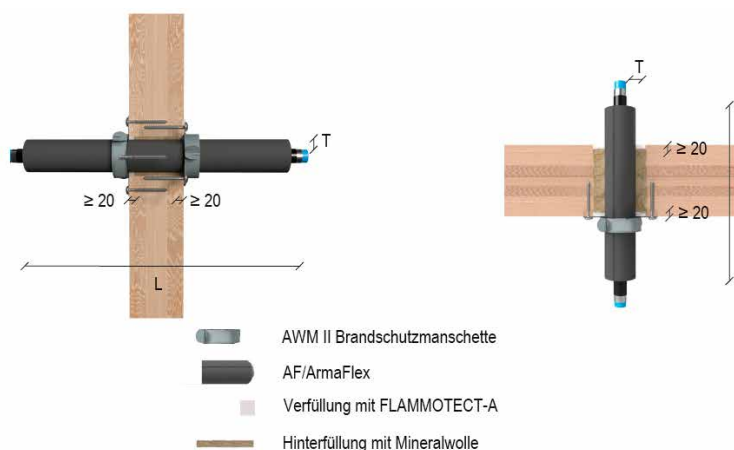


Vorteile

- Teilbares Stahlblechgehäuse in unterschiedlichen Größen
- Doppelt geschlitzter Verschluss zur Größenverstellung
- Äußerst geringe Gehäuseabmessungen
- Wenig Befestigungspunkte
- Schnelle Montage ohne Bohrschablonen
- Montage auch in schwierigen Einbausituationen



Ausführung bei Wand- und Deckenabschottung



Die Brandschutzmanschette ist mit Holzbauschrauben (Länge 80 mm (Wand, versetzter Einbau) bzw. 100 mm (Decke, $\varnothing \geq 6$ mm) zu befestigen.

Maße in mm

Wand

Rohrtyp	Außendurchmesser [mm]	Rohrwandstärke [mm]	Isolierlänge L [mm]	Isolierdicke T [mm]
Geberit Mepla	$\geq 16,0 - \leq 20,0$	2,25-2,5	≥ 800	17,0-21,0
	$> 20,0 - \leq 26,0$	2,5-3,0		17,5-21,0
	$> 26,0 - \leq 32,0$	3,0		18,5-21,0
	$> 32,0 - < 40,0$	3,0-3,5		19,0-20,5
	40,0	3,5		20,5-21,0
	$> 40,0 - \leq 50,0$	3,5-4,0		21,0
REHAU RAUTITAN stabil	$\geq 16,0 - \leq 20,0$	2,6-2,9	≥ 800	17,0-21,0
	$> 20,0 - \leq 25,0$	2,9-3,7		17,5-21,0
	$> 25,0 - \leq 32,0$	3,7-4,7		18,5-21,0
	$> 32,0 - \leq 40,0$	4,7-6,0		20,5-21,0
	$> 40,0 - \leq 50,0$	6,0		21,0
Viega Raxofix	$\geq 16,0 - \leq 20,0$	2,2-2,8	≥ 800	17,0-21,0
	$> 20,0 - \leq 25,0$	2,7-2,8		17,5-21,0
	$> 25,0 - \leq 32,0$	2,7-3,2		18,5-21,0
	$> 32,0 - \leq 40,0$	3,2-3,5		20,5-21,0
	$> 40,0 - \leq 50,0$	3,5-4,0		21,0

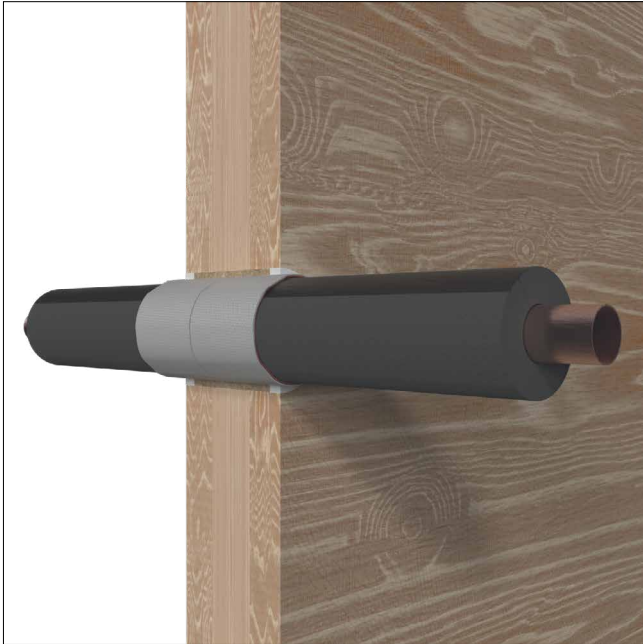
Decke

Rohrtyp	Außendurchmesser [mm]	Rohrwandstärke [mm]	Isolierlänge L [mm]	Isolierdicke T [mm]
Geberit Mepla	≥ 16,0 – ≤ 20,0	2,25–2,5	≥ 840	16,0–21,0
	> 20,0 – ≤ 26,0	2,5–3,0		17,5–21,0
	> 26,0 – ≤ 32,0	3,0		19,0–21,0
	> 32,0 – < 40,0	3,0–3,5		20,5–21,0
	40,0	3,5		20,5–21,0
	> 40,0 – ≤ 50,0	3,5–4,0		21,0
REHAU RAUTITAN stabil	≥ 16,0 – ≤ 20,0	2,6–2,9	≥ 840	17,0–21,0
	> 20,0 – ≤ 25,0	2,9–3,7		17,5–18,5
	> 25,0 – ≤ 32,0	3,7–4,7		18,5–19,0
	> 32,0 – ≤ 40,0	4,7–6,0		20,5–21,0
	> 40,0 – ≤ 50,0	6,0		21,0
Viega Raxofix	≥ 16,0 – ≤ 20,0	2,2–2,8	≥ 840	17,0–21,0
	> 20,0 – ≤ 25,0	2,7–2,8		17,5–21,0
	> 25,0 – ≤ 32,0	2,7–3,2		18,5–21,0
	> 32,0 – ≤ 40,0	3,2–3,5		20,5–21,0
	> 40,0 – ≤ 50,0	3,5–4,0		21,0



Abschottung von nichtbrennbaren Rohren

Ausführungen mit
Brandschutzband Walraven Pacifyre® NBR-plus



Ausführung ohne Brandschutzband





Systeminfo

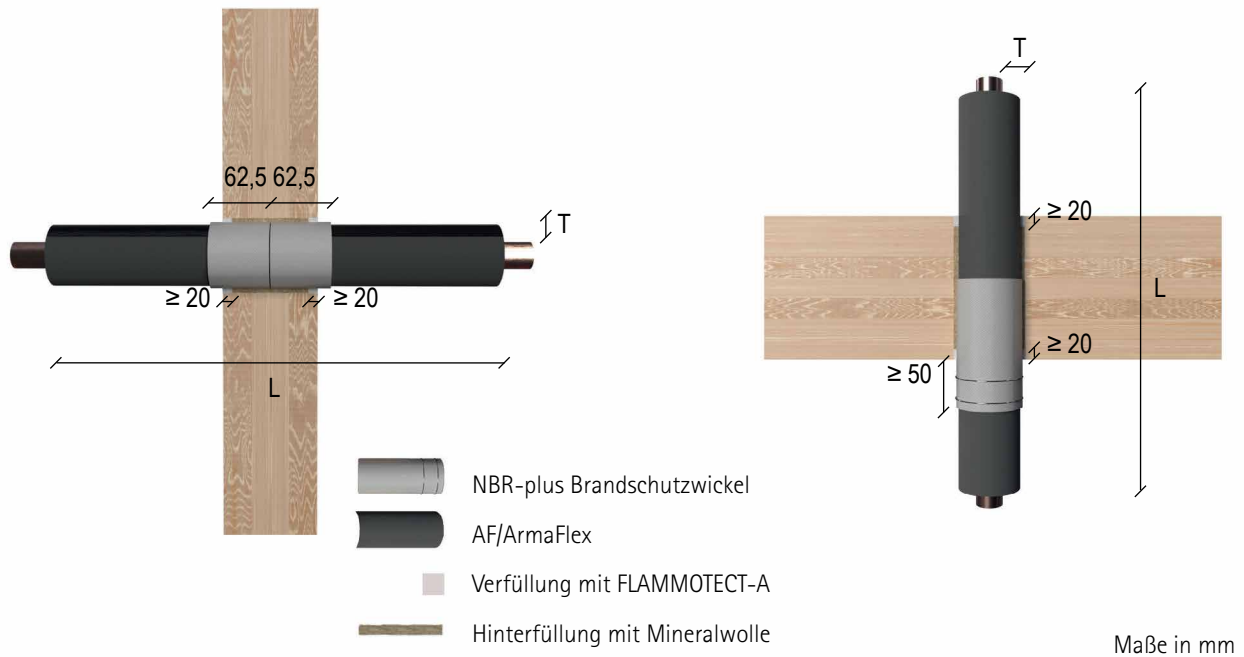
Anwendbarkeitsnachweis	321100703-A	
Bauteilstärke	Wand	≥ 100
	Decke	≥ 140
Schottstärke	Wand	≥ 100
	Decke	≥ 140

Alle Angaben in mm

Belegung

Rohrmaterial	max. Außendurchmesser	max. Rohrwandstärke
 Kupfer, Stahl, Edelstahl, Guss	54,0	14,2
 Stahl, Edelstahl, Guss	110,0	14,2

Ausführung bei Wand- und Deckenabschottung



Wand

Rohrmaterial	Außendurchmesser [mm]	Rohrwandstärke [mm]	Isolierlänge L [mm]	Isolierdicke T [mm]	Brandschutzwickel NBR-plus	
					Anzahl Lagen [n]	Breite [mm]
Kupfer, Stahl, Edelstahl, Guss	≤ 28,0	1,8-14,2	≥ 800	9	1	2× 62,5
				> 9 - 19	2	

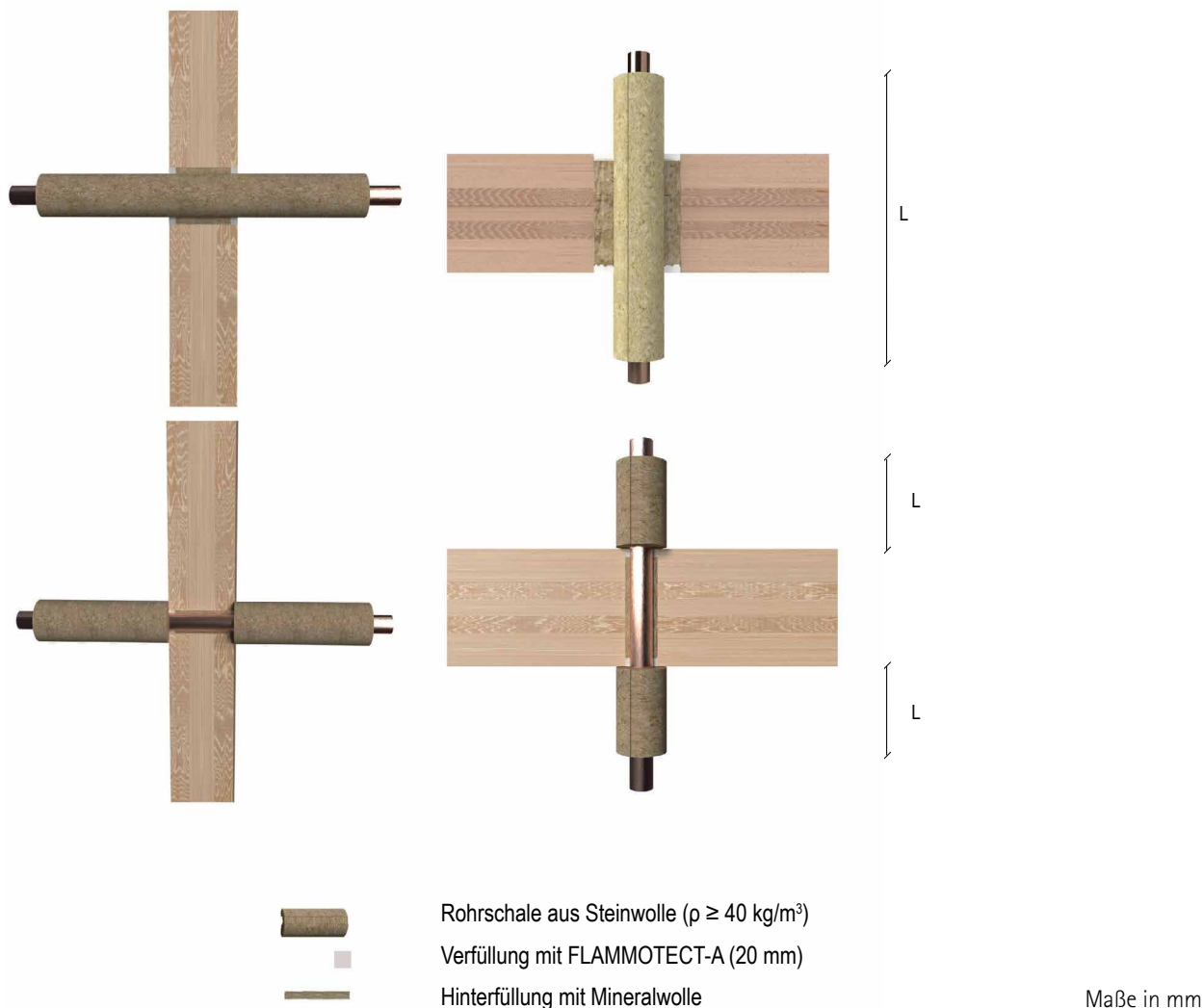
Decke

Rohrmaterial	Außendurchmesser [mm]	Rohrwandstärke [mm]	Isolierlänge L [mm]	Isolierdicke T [mm]	Brandschutzwickel NBR-plus	
					Anzahl Lagen [n]	Breite [mm]
Kupfer, Stahl, Edelstahl, Guss	≤ 54,0	1,0-14,2	≥ 1000	9	1	1× 125
				> 9 - 21	2	
Stahl, Edelstahl, Guss	≤ 54,0	1,0-14,2	gesamte Rohrlänge	9	1	
	≤ 110,0			23	2	

Es sind nur Rohre im Winkel von 90° zulässig.



Ausführung bei Deckenabschottung - Steinwollisolierung- Isolierung durchgängig (LS/CS) oder unterbrochen (LI/CI)



Wand

Rohrmaterial	Außendurchmesser [mm]	Rohrwandstärke [mm]	Isoliermaterial	Isolierlänge L [mm]	Isolierdicke T [mm]
Kupfer, Stahl, Edelstahl, Guss	$\leq 60,0$	0,6-14,2	Rohrschale	> 1000 oder	50
	$\leq 28,0$	1,0-14,2	Lamellenmatte	≥ 450 beidseitig aus der Wand ragend	20
Stahl, Edelstahl, Guss	$\leq 28,0$	1,0-14,2	Rohrschale	> 500 oder	20-40
	$\leq 42,0$	1,5-14,2	Rohrschale	≥ 200 beidseitig aus der Wand ragend	≥ 30
	$\leq 110,0$	1,0-14,2	Lamellenmatte	gesamte Rohrlänge	≥ 60

Decke

Rohrmaterial	Außendurchmesser [mm]	Rohrwandstärke [mm]	Isoliermaterial	Isolierlänge L [mm]	Isolierdicke T [mm]
Kupfer, Stahl, Edelstahl, Guss	$\leq 54,0$	1,0-14,2	Rohrschale	> 1000 oder	20-50
Stahl, Edelstahl, Guss	$\leq 54,0$	1,0-14,2		≥ 430 beidseitig aus der Wand ragend	20-100
	$> 54,0 - \leq 110,0$				30-100

Es sind alle Winkel zwischen 45° und 90° zulässig.

Nullabstände

Mögliche Nullabstände bei Einzelrohrdurchführungen

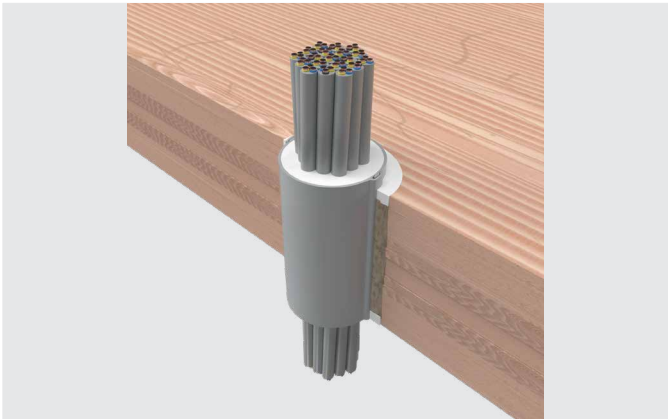
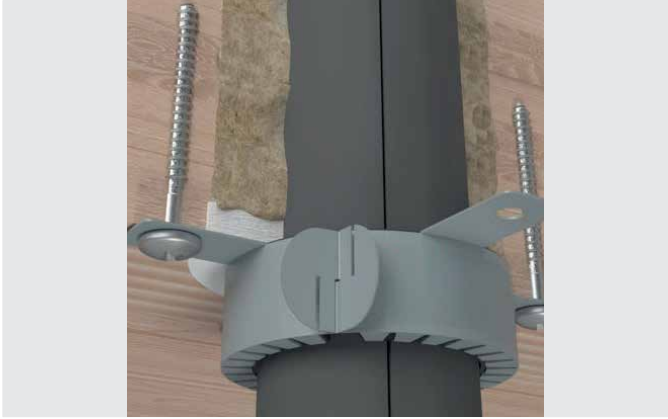
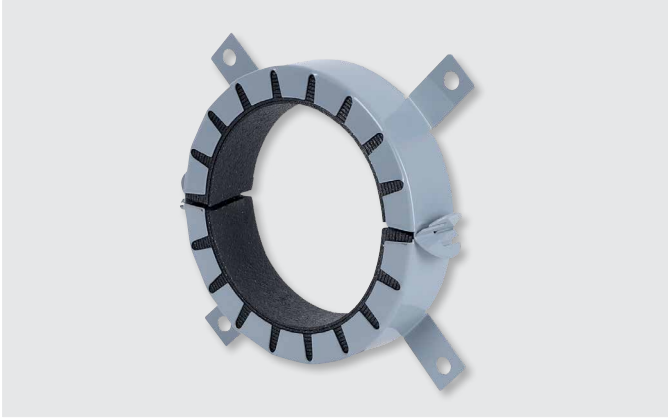
Wand					
	Rohrmaterial	Außendurchmesser [mm]	Rohrwandstärke [mm]	Art der Isolierung	Isolierlänge [mm]
Rohr 1	Stahl, Edelstahl, Guss	≤ 28	1,0–14,2	Mineralwolle mit Alukaschierung	1000 durchgehend (LS)
Rohr 2		≤ 42	1,5–14,2		

Decke						
	Rohrmaterial/-typ	Außendurchmesser [mm]	Rohrwandstärke [mm]	Art der Isolierung	Isolierlänge [mm]	Isolierdicke [mm]
Rohr 1	Kupfer, Stahl, Edelstahl, Guss	≤ 28	1,0–14,2	Mineralwolle mit Alukaschierung bzw. Rockwool RS 800	1000 durchgehend (LS)	20
Rohr 2		≤ 54	1,5–14,2			
Rohr 3	Geberit Silent-db20	≤ 110	3,2–6,0	PE-Schallschutzschlauch max. 5 mm + Walraven Pacifyre® AWM II	50 ab Manschette bzw. 50 ab Bauteil (deckenoberseitig)	5
Rohr 1	Kupfer, Stahl, Edelstahl, Guss	≤ 28	1,0–14,2	Mineralwolle mit Alukaschierung bzw. Rockwool RS 800	1000 durchgehend (LS)	20
Rohr 2		≤ 42	1,5–14,2			
Rohr 3	POLOPLAST POLO-KAL NG	≤ 110	2,0–3,4	PE-Schallschutzschlauch max. 5 mm + Walraven Pacifyre® AWM II	50 ab Manschette bzw. 50 ab Bauteil (deckenoberseitig)	5
Rohr 1	Stahl, Edelstahl, Guss	≤ 28	1,0–14,2	Mineralwolle mit Alukaschierung bzw. Rockwool RS 800	1000 durchgehend (LS)	20
Rohr 2		≤ 48	1,5–14,2			
Rohr 3	Geberit Silent-db20	≤ 110	3,2–6,0	PE-Schallschutzschlauch max. 5 mm + Walraven Pacifyre® AWM II	50 ab Manschette bzw. 50 ab Bauteil (deckenoberseitig)	5
Rohr 1	Geberit Silent-db20	≤ 110	3,2–6,0	PE-Schallschutzschlauch max. 5 mm + Walraven Pacifyre® AWM II	50 ab Manschette bzw. 50 ab Bauteil (deckenoberseitig)	5
Rohr 2						



Produktportfolio für Holzbauteile

Auf einen Blick



Systemprodukte & Zubehör:

Brandschutz Kennzeichnungsschild walraven		
Brandschutzsystem	Feuerschutzzeit	Verwendetes Bauelement
<input type="checkbox"/> Produkt NBR-plus Brandschutzband	30, 60, 90	2, 3, 4, 5, 6, 7, 8, 9, 10, 11, 12, 13, 14, 15, 16, 17, 18, 19, 20, 21, 22, 23, 24, 25, 26, 27, 28, 29, 30, 31, 32, 33, 34, 35, 36, 37, 38, 39, 40, 41, 42, 43, 44, 45, 46, 47, 48, 49, 50, 51, 52, 53, 54, 55, 56, 57, 58, 59, 60, 61, 62, 63, 64, 65, 66, 67, 68, 69, 70, 71, 72, 73, 74, 75, 76, 77, 78, 79, 80, 81, 82, 83, 84, 85, 86, 87, 88, 89, 90, 91, 92, 93, 94, 95, 96, 97, 98, 99, 100
<input type="checkbox"/> Produkt NBR-plus Brandschutzband	120	101-110
<input type="checkbox"/> Produkt NBR-plus Brandschutzband	150	111-120
<input type="checkbox"/> Produkt NBR-plus Brandschutzband	180	121-130
<input type="checkbox"/> Produkt NBR-plus Brandschutzband	240	131-140
<input type="checkbox"/> Produkt NBR-plus Brandschutzband	300	141-150
<input type="checkbox"/> Produkt NBR-plus Brandschutzband	360	151-160
<input type="checkbox"/> Produkt NBR-plus Brandschutzband	420	161-170
<input type="checkbox"/> Produkt NBR-plus Brandschutzband	480	171-180
<input type="checkbox"/> Produkt NBR-plus Brandschutzband	540	181-190
<input type="checkbox"/> Produkt NBR-plus Brandschutzband	600	191-200
<input type="checkbox"/> Produkt NBR-plus Brandschutzband	660	201-210
<input type="checkbox"/> Produkt NBR-plus Brandschutzband	720	211-220
<input type="checkbox"/> Produkt NBR-plus Brandschutzband	780	221-230
<input type="checkbox"/> Produkt NBR-plus Brandschutzband	840	231-240
<input type="checkbox"/> Produkt NBR-plus Brandschutzband	900	241-250
<input type="checkbox"/> Produkt NBR-plus Brandschutzband	960	251-260
<input type="checkbox"/> Produkt NBR-plus Brandschutzband	1020	261-270
<input type="checkbox"/> Produkt NBR-plus Brandschutzband	1080	271-280
<input type="checkbox"/> Produkt NBR-plus Brandschutzband	1140	281-290
<input type="checkbox"/> Produkt NBR-plus Brandschutzband	1200	291-300
<input type="checkbox"/> Produkt NBR-plus Brandschutzband	1260	301-310
<input type="checkbox"/> Produkt NBR-plus Brandschutzband	1320	311-320
<input type="checkbox"/> Produkt NBR-plus Brandschutzband	1380	321-330
<input type="checkbox"/> Produkt NBR-plus Brandschutzband	1440	331-340
<input type="checkbox"/> Produkt NBR-plus Brandschutzband	1500	341-350
<input type="checkbox"/> Produkt NBR-plus Brandschutzband	1560	351-360
<input type="checkbox"/> Produkt NBR-plus Brandschutzband	1620	361-370
<input type="checkbox"/> Produkt NBR-plus Brandschutzband	1680	371-380
<input type="checkbox"/> Produkt NBR-plus Brandschutzband	1740	381-390
<input type="checkbox"/> Produkt NBR-plus Brandschutzband	1800	391-400
<input type="checkbox"/> Produkt NBR-plus Brandschutzband	1860	401-410
<input type="checkbox"/> Produkt NBR-plus Brandschutzband	1920	411-420
<input type="checkbox"/> Produkt NBR-plus Brandschutzband	1980	421-430
<input type="checkbox"/> Produkt NBR-plus Brandschutzband	2040	431-440
<input type="checkbox"/> Produkt NBR-plus Brandschutzband	2100	441-450
<input type="checkbox"/> Produkt NBR-plus Brandschutzband	2160	451-460
<input type="checkbox"/> Produkt NBR-plus Brandschutzband	2220	461-470
<input type="checkbox"/> Produkt NBR-plus Brandschutzband	2280	471-480
<input type="checkbox"/> Produkt NBR-plus Brandschutzband	2340	481-490
<input type="checkbox"/> Produkt NBR-plus Brandschutzband	2400	491-500
<input type="checkbox"/> Produkt NBR-plus Brandschutzband	2460	501-510
<input type="checkbox"/> Produkt NBR-plus Brandschutzband	2520	511-520
<input type="checkbox"/> Produkt NBR-plus Brandschutzband	2580	521-530
<input type="checkbox"/> Produkt NBR-plus Brandschutzband	2640	531-540
<input type="checkbox"/> Produkt NBR-plus Brandschutzband	2700	541-550
<input type="checkbox"/> Produkt NBR-plus Brandschutzband	2760	551-560
<input type="checkbox"/> Produkt NBR-plus Brandschutzband	2820	561-570
<input type="checkbox"/> Produkt NBR-plus Brandschutzband	2880	571-580
<input type="checkbox"/> Produkt NBR-plus Brandschutzband	2940	581-590
<input type="checkbox"/> Produkt NBR-plus Brandschutzband	3000	591-600
<input type="checkbox"/> Produkt NBR-plus Brandschutzband	3060	601-610
<input type="checkbox"/> Produkt NBR-plus Brandschutzband	3120	611-620
<input type="checkbox"/> Produkt NBR-plus Brandschutzband	3180	621-630
<input type="checkbox"/> Produkt NBR-plus Brandschutzband	3240	631-640
<input type="checkbox"/> Produkt NBR-plus Brandschutzband	3300	641-650
<input type="checkbox"/> Produkt NBR-plus Brandschutzband	3360	651-660
<input type="checkbox"/> Produkt NBR-plus Brandschutzband	3420	661-670
<input type="checkbox"/> Produkt NBR-plus Brandschutzband	3480	671-680
<input type="checkbox"/> Produkt NBR-plus Brandschutzband	3540	681-690
<input type="checkbox"/> Produkt NBR-plus Brandschutzband	3600	691-700
<input type="checkbox"/> Produkt NBR-plus Brandschutzband	3660	701-710
<input type="checkbox"/> Produkt NBR-plus Brandschutzband	3720	711-720
<input type="checkbox"/> Produkt NBR-plus Brandschutzband	3780	721-730
<input type="checkbox"/> Produkt NBR-plus Brandschutzband	3840	731-740
<input type="checkbox"/> Produkt NBR-plus Brandschutzband	3900	741-750
<input type="checkbox"/> Produkt NBR-plus Brandschutzband	3960	751-760
<input type="checkbox"/> Produkt NBR-plus Brandschutzband	4020	761-770
<input type="checkbox"/> Produkt NBR-plus Brandschutzband	4080	771-780
<input type="checkbox"/> Produkt NBR-plus Brandschutzband	4140	781-790
<input type="checkbox"/> Produkt NBR-plus Brandschutzband	4200	791-800
<input type="checkbox"/> Produkt NBR-plus Brandschutzband	4260	801-810
<input type="checkbox"/> Produkt NBR-plus Brandschutzband	4320	811-820
<input type="checkbox"/> Produkt NBR-plus Brandschutzband	4380	821-830
<input type="checkbox"/> Produkt NBR-plus Brandschutzband	4440	831-840
<input type="checkbox"/> Produkt NBR-plus Brandschutzband	4500	841-850
<input type="checkbox"/> Produkt NBR-plus Brandschutzband	4560	851-860
<input type="checkbox"/> Produkt NBR-plus Brandschutzband	4620	861-870
<input type="checkbox"/> Produkt NBR-plus Brandschutzband	4680	871-880
<input type="checkbox"/> Produkt NBR-plus Brandschutzband	4740	881-890
<input type="checkbox"/> Produkt NBR-plus Brandschutzband	4800	891-900
<input type="checkbox"/> Produkt NBR-plus Brandschutzband	4860	901-910
<input type="checkbox"/> Produkt NBR-plus Brandschutzband	4920	911-920
<input type="checkbox"/> Produkt NBR-plus Brandschutzband	4980	921-930
<input type="checkbox"/> Produkt NBR-plus Brandschutzband	5040	931-940
<input type="checkbox"/> Produkt NBR-plus Brandschutzband	5100	941-950
<input type="checkbox"/> Produkt NBR-plus Brandschutzband	5160	951-960
<input type="checkbox"/> Produkt NBR-plus Brandschutzband	5220	961-970
<input type="checkbox"/> Produkt NBR-plus Brandschutzband	5280	971-980
<input type="checkbox"/> Produkt NBR-plus Brandschutzband	5340	981-990
<input type="checkbox"/> Produkt NBR-plus Brandschutzband	5400	991-1000

Hersteller der Abschottung Datum Abschottungsnummer

Achtung! Diese Abschottung darf nicht beschädigt werden. Beschädigungen müssen sofort gemeldet werden. Bitte kontaktieren Sie dafür den Hersteller der Abschottung.

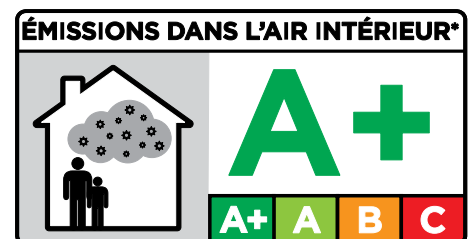
Brandschutzbeschichtung | Spachtelmasse

Ablative Brandschutzbeschichtung für den Innen- und Außenbereich.
Anwendung: Verfüllen von Ringspalten

Technische Daten

Farbe	weiß, weitere Farbtöne auf Anfrage	
Dichte (+20 °C)	1,34–1,48 g/cm ³	
Flüchtige Bestandteile (VOC)	< 50 g/l (GS-11, Green Seal Standard)	
Viskosität	Farbe	6000–10 000 mPa·s
	Feste Farbe	25 000–40 000 mPa·s
	Spachtel	pastös
Nutzungskategorie	Typ X gem. EOTA TR024	

Sicherheitshinweise	Kein Gefahrstoff nach GefStoffV und kein Gefahrgut nach GGVS/ADR. Bitte beachten Sie unser Sicherheitsdatenblatt.
---------------------	----------------------------------------------------------------------------------------------------------------------



Lieferung und Verpackung

Brandschutzbeschichtung Flammotect-A Spachtelmasse

Verpackung	Kartusche
Gebindegröße	310 ml
Artikelnummer	213990001



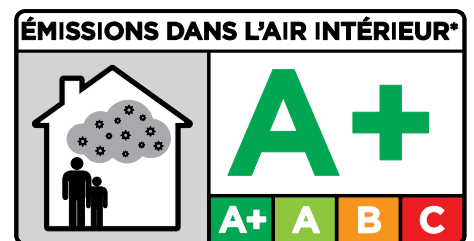
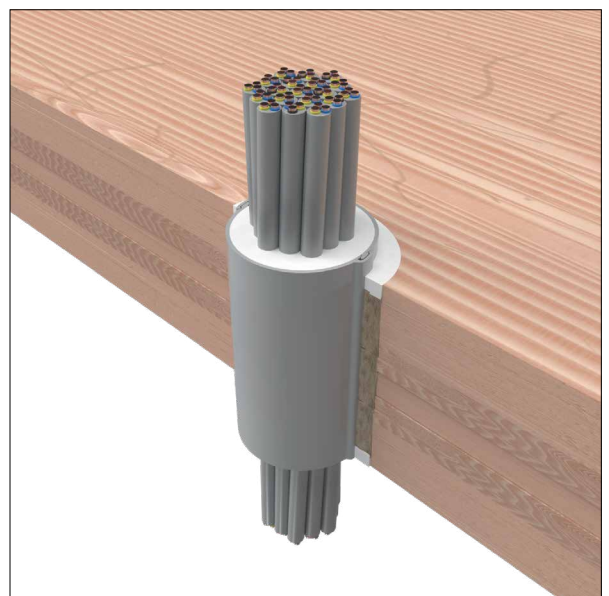
Walraven Pacifyre® Cable Tube Brandschutzröhre

Kabelröhren aus zwei Halbschalen mit intumeszierendem Inlay.
Anwendung: Als Einzelabschottung und Nachbelegungsverkehrung.



Technische Daten

Farbe	grau, Innenlining rot
Material	Halbschalen aus PVC, Innenlining aus intumeszierendem Gewebe, Verschluss aus Weichschaum- stopfen
Halbschalenverschluss	Klickverschluss
Abmessung	Ø 60 mm / Länge 150 mm Ø 90 mm / Länge 300 mm Ø 120 mm / Länge 300 mm
Schallschutz	64 (-2; -6) dB Dn, e; Dn, w (C; Ctr)
Sicherheitshinweise	Kein Gefahrstoff nach Gef- StoffV und kein Gefahrgut nach GGVS/ADR.



Lieferung und Verpackung

Walraven Pacifyre® Cable Tube Brandschutzröhre

Verpackung	Karton		
Baulängen	150 mm	300 mm	
Durchmesser	60	90	120
Packungsinhalt	2 Halbschalen und 2 Basotect-Stopfen		
Artikelnummer			
Ø 60	2137915060	-	
Ø 90	-	2137930090	
Ø 120	-	1317930120	

Alle Angaben in mm

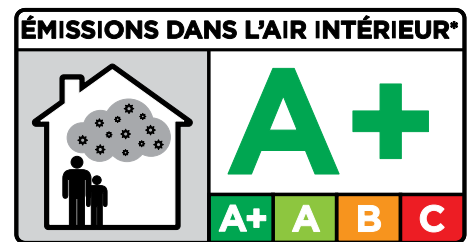
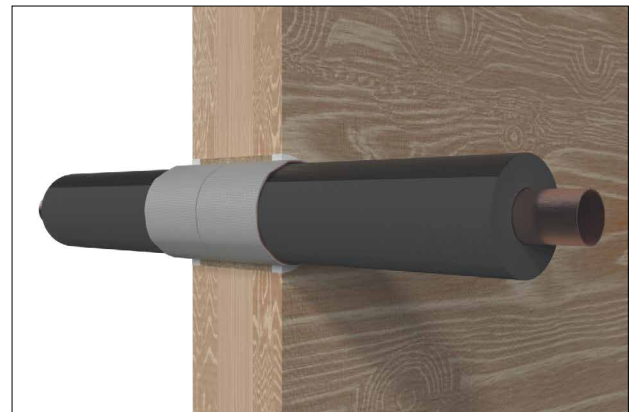
Walraven Pacifyre® NBR-plus Brandschutzband

Brandschutzwickel für den Innen- und Außenbereich Anwendung:
Zur Abschottung von Medien/Leitungen mit brennbaren
Bestandteilen (z. B. Rohrleitungen mit brennbaren Isolierungen).



Technische Daten

Farbe	außen grau, innen rot
Form	Innenseitig mit Dämmschicht- bildner beschichtetes Glas-fila- ment-Gewebe.
Nennstärke	1,5 mm
Flächengewicht	2000 g/m ²
Reaktionstemperatur	ab ca. 150 °C
Verarbeitungstemperatur	+ 5 °C – + 50 °C (< + 5 °C Reduktion der Flexibilität)
Sicherheitshinweise	Bitte beachten Sie unser Sicherheitsdatenblatt.



Lieferung und Verpackung

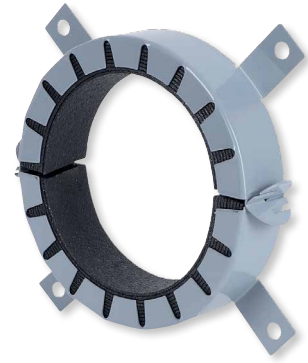
Walraven Pacifyre® NBR-plus Brandschutzband

Verpackung	Karton	
Breite	125 mm (teilbar zu 2 × 62,5 mm)	125 mm (teilbar zu 2 × 62,5 mm)
Länge	10 m	5 m
Artikelnummer	2136125010	2136125005



Walraven Pacifyre® AWM II Brandschutzmanschette

Aufgesetzte Brandschutzmanschette bestehend aus einem Stahlblechgehäuse mit intumeszierender Einlage.
Anwendung: zum Einsatz an brennbaren Rohren mit und ohne Dämmung; geeignet für eine Vielzahl an Sonderrohren und Ausführungsvarianten.



Technische Daten

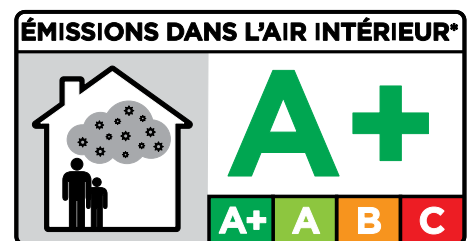
Material	pulverbeschichtetes Stahlblechgehäuse bis Außen-Ø 200 mm, verzinktes Stahlblechgehäuse ab Außen-Ø 225 mm, intumeszierendes Inlay
Farbe	hellgrau (Gehäuse), anthrazit (Inlay)
Aufschäumfaktor	18- bis 38-fach
Nutzungskategorie	Typ X gem. EOTA TR024
Sicherheitshinweise	Bitte beachten Sie unser Sicherheitsdatenblatt.



Lieferung und Verpackung

AWM II	
Verpackung	Stk.
Durchmesser	Artikelnummer
Ø 32 mm	2134032034
Ø 40 mm	2134040042
Ø 50 mm	2134050052
Ø 63 mm	2134063065
Ø 75 mm	2134075077
Ø 90 mm	2134090092
Ø 110 mm	2134110112

Bei Einzeldurchführungen können Manschetten bis zu einer Größe von 110 mm verwendet werden.



Abmessungen

Manschettengröße Ø	Innen-Ø D2	Außen-Ø D1	Aufbauhöhe H1	Anzahl Laschen [n]	größenverstellbar
32	40	50	26,0	2	
40	48	58	26,0	2	✓
50		68	26,0	2	
63	70	94	26,0	4	
75	83	106	26,0	4	
90	100	132	26,6	4	
110	120	155	26,6	4	

Alle Angaben in mm

Ganzheitlicher Lösungsansatz

Walraven ist Ihr Spezialist rund um **Produkte, Services und Know-how** im baulichen Brandschutz für die Gebäudetechnik. Wir bieten individuelle Lösungen zur Brandabschottung. Dazu gehören unsere Produkte wie Brandschutzröhren für Kabel sowie Bänder und Manschetten für Rohre, ergänzt um praxis- und anwendungsbezogene Schulungen für Sie und Ihre Mitarbeiter(-innen) und die technische Projektunterstützung durch unsere 25 EIPOS-Brandschutzfachplaner im Feld.

Technischer Support

Sie haben Fragen im Zuge Ihrer Planungsarbeiten rund um den vorbeugenden strukturellen Brandschutz oder zum Einsatz spezieller Brandschutzprodukte und -systeme? Unser technischer Support steht Ihnen hierfür telefonisch oder per Mail zur Verfügung und bearbeitet Ihre Anfrage umgehend. Weitere Infos auf unserer [Webseite](#).

Walraven Akademie | Mehrwert durch mehr Wissen

Die Qualität und Zuverlässigkeit von Brandschutzmaßnahmen hängt nicht nur von den eingesetzten Produkten ab. Auch die Weitergabe bzw. Aneignung von Wissen in Sachen Regelkunde & Normen, Planung und Verarbeitung bilden einen wichtigen Teil einer ganzheitlichen Brandschutzlösung. Daher bieten wir jedes Jahr umfassende Fortbildungs- und Schulungsmöglichkeiten, egal ob in Form von Live-Webinaren, Seminaren oder Informationsangeboten auf Abruf, wie E-Learnings und Whitepaper/Fachaufsätze. Unser konkretes Angebot finden Sie unter walraven.com/akademie.

DIN-konforme Befestigung von Löschwasserleitungen

Walraven bietet ein vollständiges System und Know-how in Sachen brandschutzrelevanter Befestigungstechnik. Von brandgeprüften Produkten zur Anwendung in Flucht- & Rettungswegen über nicht brennbare, gedämmte Kälterohrschellen bis hin zur Befestigung von Sprinkler- und Löschwasserleitungen.

Walraven-Whitepaper „Löschwasserleitungen“ herunterladen und mehr wissen!



Brandschutz sicher planen

Alles zum Thema Rohr- und Kabelabschottung im Planungsratgeber von Walraven



walraven

Die Ausbreitung von Feuer und Rauchgas effektiv verhindern!

Befestigungslösungen für Sprinklerleitungen

Mehr erfahren ab S. 79

Brandschutz Planungsratgeber
Rohr- und Kabelabschottungen | Brandgeprüfte Befestigungstechnik



walraven.com

M31L9AGU*00W

Persönliches Druckexemplar unter info.de@walraven.com anfordern oder QR-Code scannen und aktuelle Fassung als PDF herunterladen.



Wie können wir Ihnen behilflich sein?

Möchten Sie mehr Details über unsere Produkte erfahren? Oder wünschen Sie eine von uns ausgearbeitete Lösung für Ihren speziellen Anwendungsfall? Dann kontaktieren Sie uns!

Deutschland

Österreich - Schweiz

Walraven GmbH

Karl-von-Linde-Straße 22

D-95447 Bayreuth

Tel. +49 921 75600

Fax +49 921 7560111

info.de@walraven.com

Walraven Group

Mijdrecht (NL) • Tienen (BE) • Bayreuth (DE) • Banbury (GB) • Malmö (SE) • Grenoble (FR) • Barcelona (ES) • Kraków (PL) • Mladá Boleslav (CZ)

Kyiv (UA) • Danville (US) • Shanghai (CN) • Dubai (AE) • Budapest (HU) • Mumbai (IN) • Singapore (SG) • Burlington (CA)