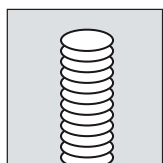


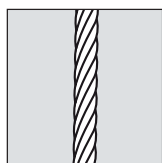


Britclips® Tigre L'attache féroce

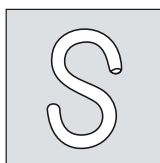
Clip multifonction en acier ressort



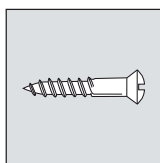
Tige filetée



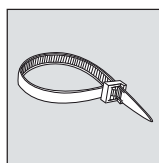
Câble acier



Crochet en S



Vis à bois



Collier de serrage

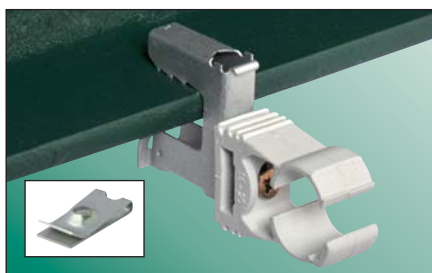
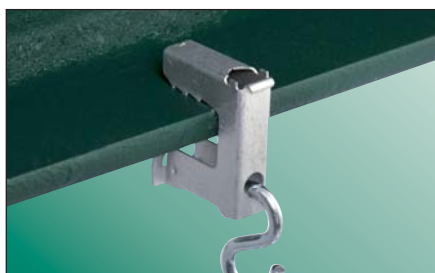


Britclips® Tigre

L'attache féroce



Clip multifonction en acier ressort



Clip Britclips® ICP inclus pour fixation avec vis à bois



Britclips® Tigre



Britclips® ICP



ex. BIS starQuick®

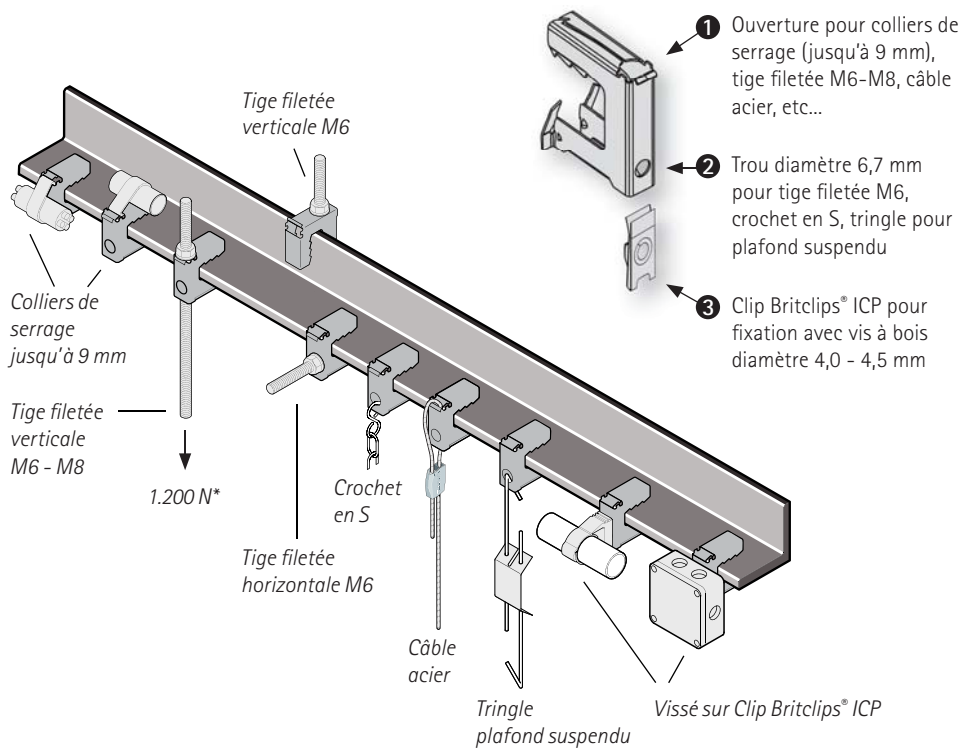


Vis à bois



Efficace et rapide !

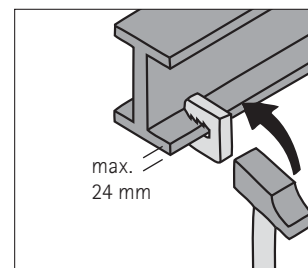
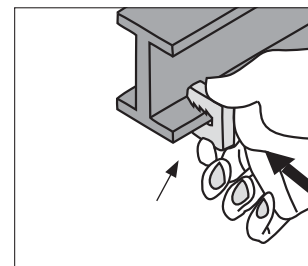
Exemples de montage



CSTB
le futur en construction

* Testé sur tôle de 6 mm avec traction axiale d'une tige filetée M6 (coefficient de sécurité de 4:1) - rapport du CSTB - ED / 05-022.

Utilisation



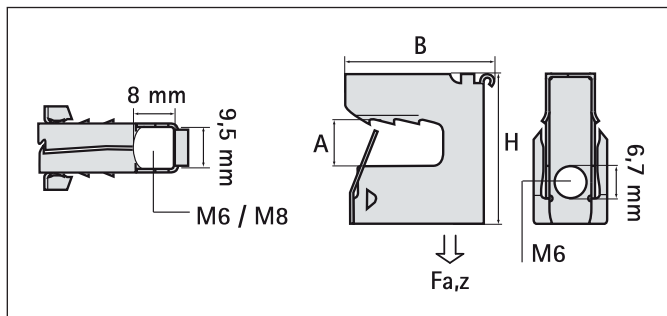
Monter l'attache Britclips® Tigre sur la poutre à l'aide d'un marteau ou directement à la main. Attache pour charges statiques uniquement, non repositionnable et à usage unique. Attention à ne pas mettre l'attache à l'envers.

walraven

Britclips® Tigre

Caractéristiques techniques

- Matière : acier ressort (type C67S, conforme à la norme EN10132)
- Protection contre la corrosion : finition Magni® 2 couches, tenue de 600 heures au brouillard salin, convient aux utilisations à l'extérieur



D'autres solutions Walraven pour la fixation de vos éléments électriques

Britclips® Fixations pour éléments électriques



Une gamme complète d'attaches pour les professionnels de l'électricité.

BIS starQuick® Système



Un collier qui se ferme par simple pression du tube, avec sa gamme d'accessoires astucieux, pour fixer vos tubes dans toutes les situations.

BIS DobyGrip Système de suspension par câble



L'alternative rapide et efficace aux tiges filetées et aux chaînes.

BIS RapidRail® Système de fixation



Offre un grand choix de rails, de consoles murales et d'accessoires.

France

Walraven France EURL
20 rue des Grands Champs
38360 Sassenage
Tél. +33 (0)4 76 04 10 70
info.fr@walraven.com

België / Belgique

Luxemburg / Grand-Duché de Luxembourg

Walraven BVBA
Ambachtenlaan 30
3300 Tienen (BE)
Tél. +32 (0)16 82 20 40
Fax +32 (0)16 82 01 86
info@walraven.be

Walraven Group

Mijdrecht (NL) · Tienen (BE) · Bayreuth (DE) · Banbury (GB) · Malmö (SE) · Grenoble (FR) · Madrid (ES) · Barcelona (ES)
Kraków (PL) · Mladá Boleslav (CZ) · Moscow (RU) · Kyiv (UA) · Detroit (US) · Shanghai (CN) · Dubai (AE) · Budapest (HU)

walraven.com