

De innovatieve spannklem!



Britclips[®] Tiger

Multifunctioneel door meerdere
aansluitmogelijkheden



Britclips® Tiger

De innovatieve spantklem

Meerdere aansluitmogelijkheden



■ Voor draadstang (verticaal)



■ Voor draadstang (horizontaal)



■ Voor staakabel



■ Voor S-haak



■ Voor houtschroef



■ Voor tie-wrap

Inclusief Britclips® ICP Clip voor houtschroef



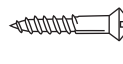
Britclips® Tiger



Britclips® ICP



bijv. starQuick®

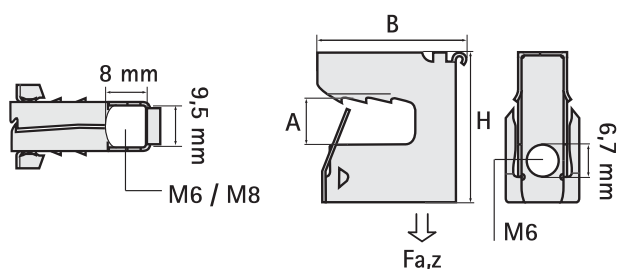


Houtschroef



Technische eigenschappen

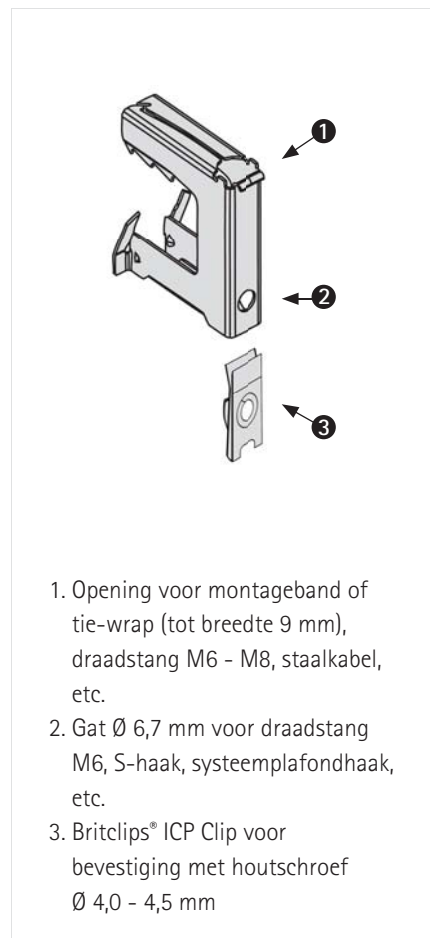
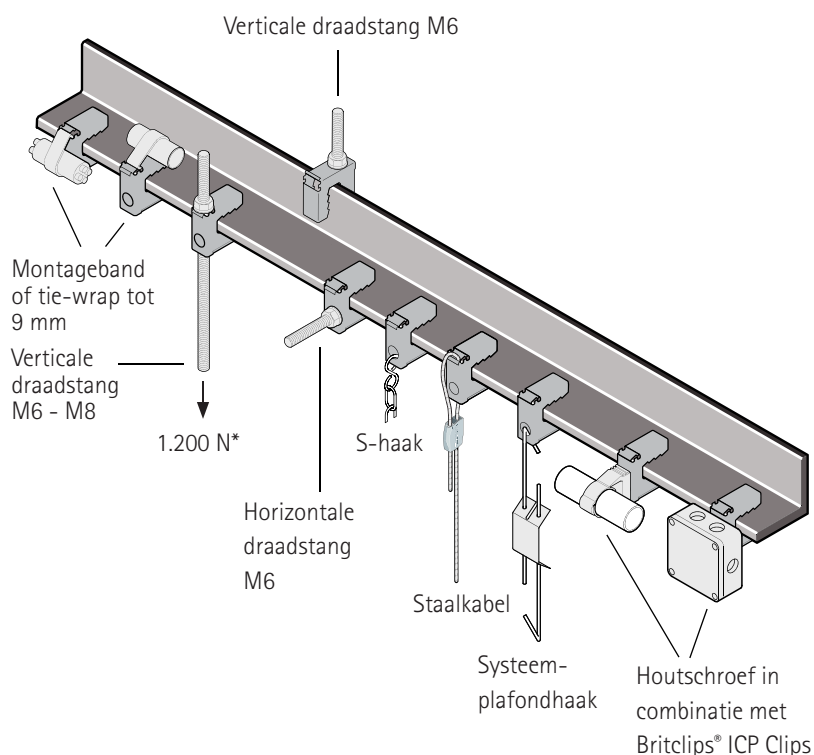
- Materiaal: verenstaal (type C67S volgens EN10132)
- Oppervlaktebehandeling: Magni® coating, 2-laags (min. 600 uur corrosiebestendig in zoutsproeitest) - geschikt voor buitengebruik



Art.nr.	Code	A (mm)	B (mm)	H (mm)	Zakje	Doos
5180 3 258	TIGER 8	2 - 8	30	30	25	-
5180 5 208	TIGER 8	2 - 8	30	30	-	100
5180 3 256	TIGER 16	8 - 16	32	38	25	-
5180 5 216	TIGER 16	8 - 16	32	38	-	100
5180 2 254	TIGER 24	16 - 24	42	48	20	-
5180 4 224	TIGER 24	16 - 24	42	48	-	50

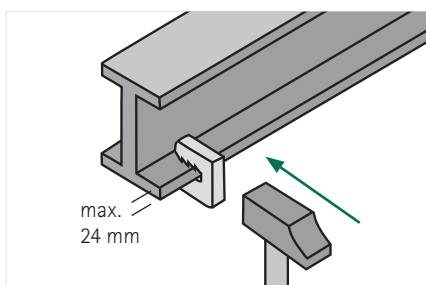
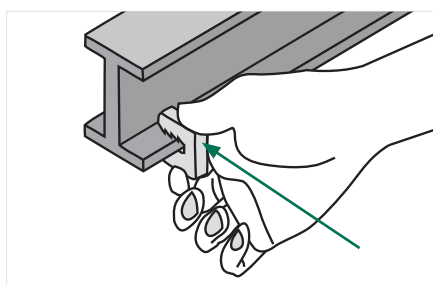
Uitsluitend voor statische belastingen.

Montagevoorbeelden



*Beproefde werking: op een 6 mm spant met een maximale belasting van een draadstang M6: 1.200 N (veiligheidsfactor 4:1) - testrapport CSTB - ED / 05-022.

Toepassing



Plaats de Britclips® Tiger op de spant en sla hem vast met een hamer of druk hem vast. Voor statische belasting, eenmalig gebruik en vast=vast. Let op: plaats de klem niet ondersteboven.

Voor veelzijdige bevestiging

- Voor elektrokabels, elektrobuizen, kabelgoten
- Vastslaan of handmatig aanbrengen met tijgeroog tegengesteld aan belastingrichting (zie indruk)
- Ook geschikt voor buitentoepassingen
- Met opening voor bevestiging van S-haak, staalkabel, draadstang (M6 of M8), tie-wrap, etc.
- Inclusief Britclips® ICP Clip voor houtschroef van 4,0 to 4,5 mm

Efficiënte en eenvoudige toepassing

Wij helpen u graag verder

Zou u graag meer willen weten over de beschreven oplossingen in deze brochure? Of zou u graag willen overleggen hoe wij u kunnen helpen om de beste oplossing te vinden voor uw project? Neem vandaag nog contact met ons op!

Nederland

Walraven B.V.

Postbus 15
3640 AA Mijdrecht (NL)
Tel. +31 (0)297 23 30 00
Fax +31 (0)297 23 30 99
info.nl@walraven.com

België / Belgique

Luxemburg / Grand-Duché de Luxembourg

Walraven BVBA

Ambachtenlaan 30
3300 Tienen (BE)
Tel. +32 (0)16 82 20 40
Fax +32 (0)16 82 01 86
info.be@walraven.com

Walraven Group

Mijdrecht (NL) · Tienen (BE) · Bayreuth (DE) · Banbury (GB) · Malmö (SE) · Grenoble (FR) · Barcelona (ES) · Kraków (PL)
Mladá Boleslav (CZ) · Moscow (RU) · Kyiv (UA) · Detroit (US) · Shanghai (CN) · Dubai (AE) · Budapest (HU)

