

Encuentra cómo podemos ayudarte

¿Quieres saber más sobre cómo podemos ayudarte en relación a las soluciones que se describen este folleto?
¿Te gustaría saber cómo podemos ayudarte a encontrar la mejor solución para tu proyecto? ¡Llámanos!

España

Portugal – Latinoamérica

Walraven Iberia

Ctra. Sentmenat 47-49

08213, Polinyà

Barcelona (ES)

Tel. +34 93 721 33 75

info.es@walraven.com

Walraven Group

Mijdrecht (NL) · Tienen (BE) · Bayreuth (DE) · Banbury (GB) · Malmö (SE) · Grenoble (FR) · Barcelona (ES) · Kraków (PL)
Mladá Boleslav (CZ) · Moscow (RU) · Kyiv (UA) · Detroit (US) · Shanghai (CN) · Dubai (AE) · Budapest (HU) · Mumbai (IN)

¡Fácil y rápido de usar!



Britclips® Tiger

Clip polivalente con múltiples posibilidades de conexión



Britclips® Tiger

El clip innovador

Clip polivalente con múltiples posibilidades de conexión



■ Varilla roscada



■ Varilla roscada



■ Cable de acero



■ Gancho en S



■ Tornillo para madera



■ Brida

Britclips® ICP incluido para fijaciones con tornillos para madera



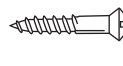
Britclips® Tiger



Britclips® ICP



e.j. BIS starQuick®

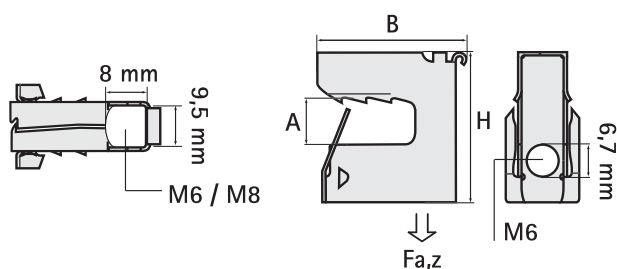


Tornillo para madera



Características técnicas

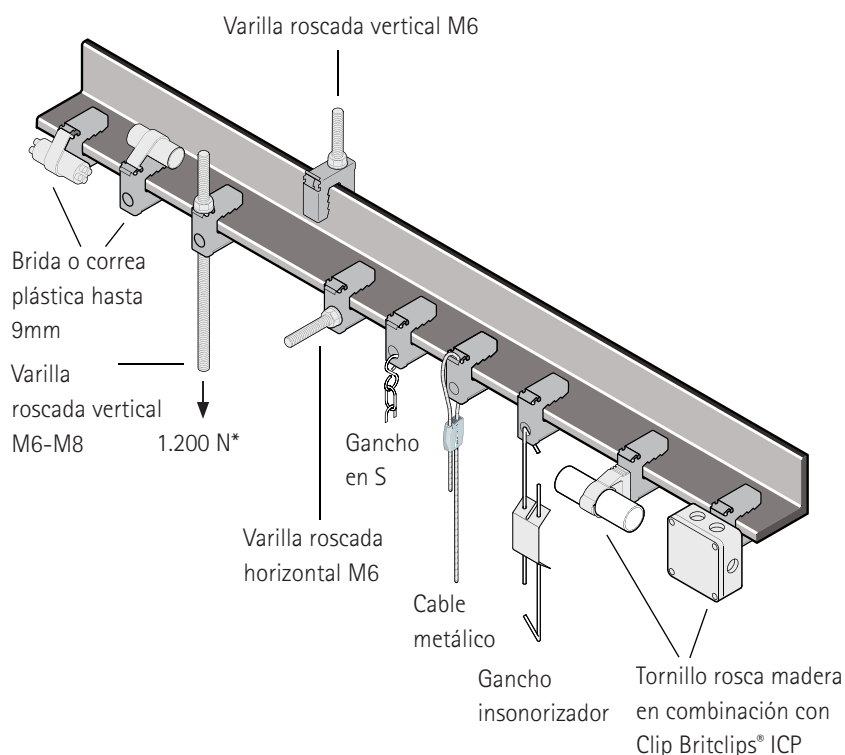
- Material: acero (tipo C67S de acuerdo a EN10132)
- Tratamiento de superficie: Magni, 2 capas (600 horas de resistencia a spray de sal), apto para exteriores



Referencia	Código	A (mm)	B (mm)	H (mm)	Bolsa	Caja
51803258	TIGER 8	2 - 8	30	30	25	-
51805208	TIGER 8	2 - 8	30	30	-	100
51803256	TIGER 16	8 - 16	32	38	25	-
51805216	TIGER 16	8 - 16	32	38	-	100
51802254	TIGER 24	16 - 24	42	48	20	-
51804224	TIGER 24	16 - 24	42	48	-	50

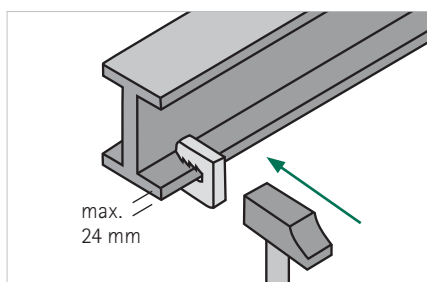
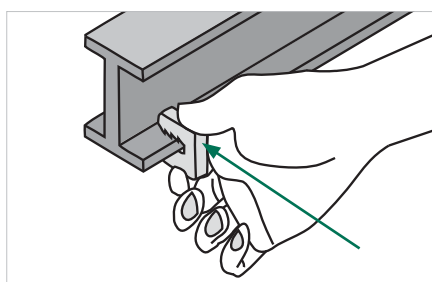
Sólo para uso con cargas estáticas.

Ejemplos de fijación



*Certificado de carga sobre viga de 6mm soportando un esfuerzo axial con una varilla roscada M6: 1.200N (margen de seguridad 4:1) - test CSTB-ED/05-022.

Aplicación



Sitúa el Britclips® Tiger Clip en la viga y golpea con un martillo o presiona con la mano. Para cargas estáticas, sólo un uso y no recolocable. Atención: no válido para uso inverso.

Clip polivalente

- Para cargas estáticas, único uso y no recolocable
- Para su instalación, siempre el ojo contrario a la carga
- Apto para uso en exterior
- Con agujero para adaptarlo a cable de acero, gancho en S, brida o tornillo rosca madera (M6 o M8), etc.
- Incluye Britclips® ICP Clip, para tornillos rosca madera de 4,0 a 4,5mm.

¡Uso fácil y rápido!