

Nieuw en verbeterd!



## Bifix<sup>®</sup> G2 beugels

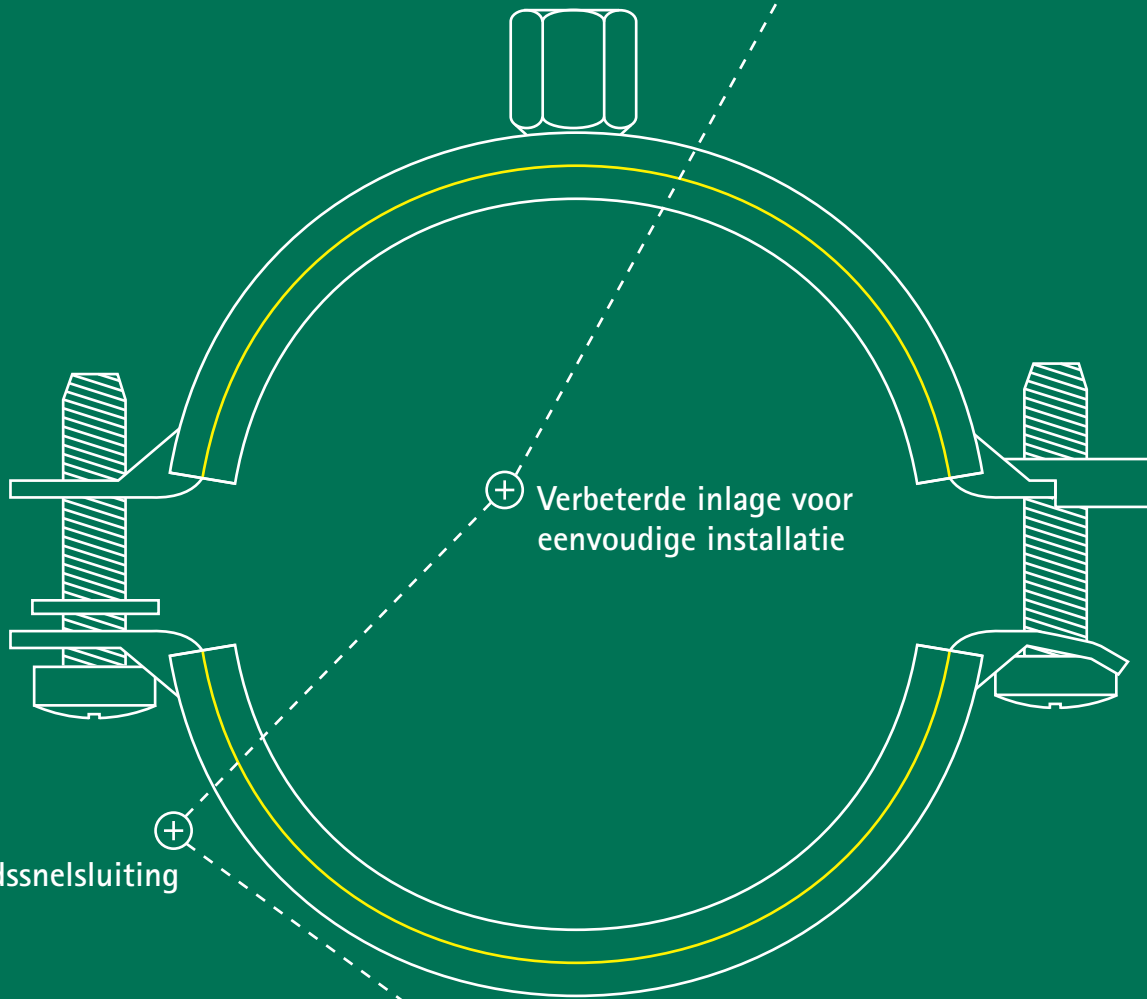
Premium beugels, voor binnen- en buitentoepassingen



Bifix® G2 met inlage



⊕ Geschikt voor binnen- en buitentoepassingen



⊕ Verbeterde inlage voor eenvoudige installatie

⊕ Zekerheidssnelsluiting

⊕ Veilige belasting volgens RAL GZ-655 en RAL GZ-656

# Bifix® G2 met inlage

Voor ongeïsoleerde buizen

## Productinformatie

Bifix® G2 biedt een uniek en premium assortiment beugels voor alle soorten buisbevestiging, voor zowel binnen- als buitentoepassingen. De geperfectioneerde reeks omvat beugels met inlage voor stalen, koperen en multilayer buizen van Ø 10 - 225 mm. De nieuwe 2-componenten EPDM inlage verhoogt het installatiegemak en de geluidsisolatie (DIN 4109). Qua sterkte is de Bifix® G2 geschikt voor medium tot hoge belasting volgens RAL GZ-655 en RAL GZ-656 tijdens brand.



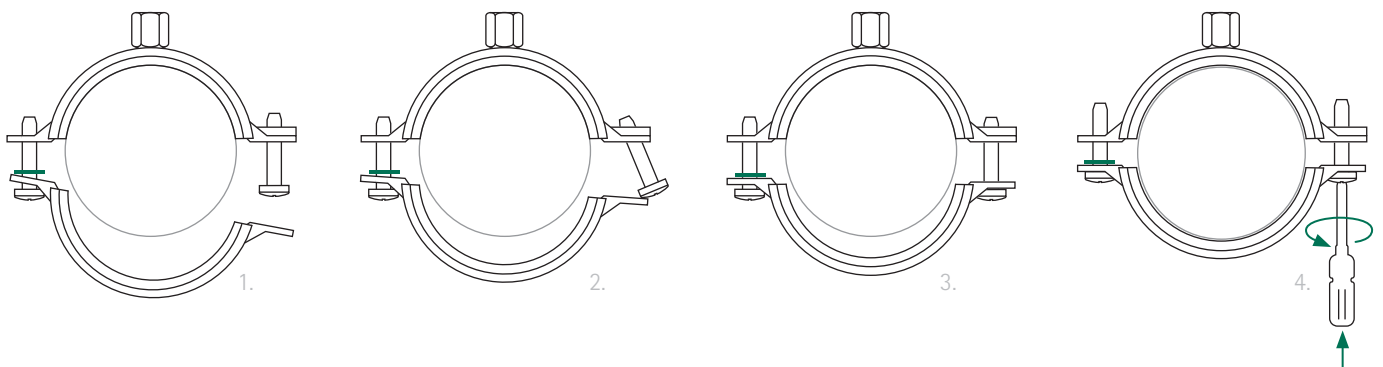
## Voordelen en kenmerken

- Tweeschroevenbeugel
- Voor ongeïsoleerde buizen
- Geoptimaliseerde reeks Ø 10 - 225 mm
- Materiaal: Staal
- Oppervlaktebehandeling: BIS UltraProtect® 1000
- Inlage: 2-componenten EPDM
- Verbeterde inlage voor eenvoudige installatie
- Zekerheidssnelsluiting
- Goede sterkte t.o.v. materiaalgebruik
- Voor medium tot hoge belasting volgens RAL GZ-655 en RAL GZ-656
- Geluidsreductie volgens DIN 4109

## Type buis

- Staal, koper, dikwandig staal
- Multilayer

## Zekerheidssnelsluiting



## 2-componenten EPDM inlage

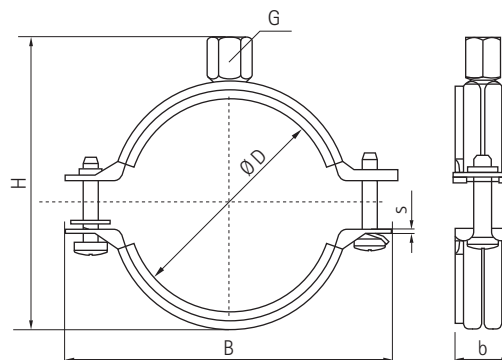


*Voor snellere en  
eenvoudige installatie*



# Bifix® G2 met inlage

Voor ongeïsoleerde buizen



## Technische gegevens

| Art. nr. | D (mm)    | D (") | DN  | G     | B (mm) | H (mm) | b x s (mm) | Fa,z (N) | VPE 1 |
|----------|-----------|-------|-----|-------|--------|--------|------------|----------|-------|
| 31185014 | 10 - 14   | 1/4   | 8   | M8    | 59     | 34     | 20 x 1,25  | 700      | 50    |
| 31185019 | 15 - 19   | 3/8   | 10  | M8    | 63     | 38     | 20 x 1,25  | 700      | 50    |
| 31185023 | 20 - 23   | 1/2   | 15  | M8    | 68     | 43     | 20 x 1,25  | 700      | 50    |
| 31185028 | 25 - 28   | 3/4   | 20  | M8    | 74     | 49     | 20 x 1,25  | 700      | 50    |
| 31185035 | 31 - 35   | 1     | 25  | M8    | 80     | 55     | 20 x 1,25  | 700      | 50    |
| 31185039 | 36 - 39   | -     | -   | M8    | 84     | 59     | 20 x 1,25  | 700      | 50    |
| 31185045 | 40 - 45   | 1 1/4 | 32  | M8    | 91     | 66     | 20 x 1,25  | 700      | 50    |
| 31185052 | 48 - 52   | 1 1/2 | 40  | M8    | 97     | 72     | 20 x 1,25  | 700      | 50    |
| 31185058 | 54 - 58   | -     | -   | M8    | 104    | 79     | 20 x 1,25  | 700      | 50    |
| 31185064 | 60 - 64   | 2     | 50  | M8    | 109    | 84     | 20 x 1,25  | 700      | 50    |
| 31185070 | 66 - 70   | -     | -   | M8    | 118    | 92     | 20 x 1,50  | 800      | 50    |
| 31185079 | 75 - 79   | 2 1/2 | 65  | M8    | 125    | 100    | 20 x 1,50  | 800      | 50    |
| 31185083 | 80 - 83   | -     | -   | M8    | 131    | 106    | 20 x 1,50  | 800      | 50    |
| 31085014 | 10 - 14   | 1/4   | 8   | M8/10 | 59     | 42     | 20 x 1,25  | 700      | 50    |
| 31085019 | 15 - 19   | 3/8   | 10  | M8/10 | 63     | 46     | 20 x 1,25  | 700      | 50    |
| 31085023 | 20 - 23   | 1/2   | 15  | M8/10 | 68     | 51     | 20 x 1,25  | 700      | 50    |
| 31085028 | 25 - 28   | 3/4   | 20  | M8/10 | 74     | 57     | 20 x 1,25  | 700      | 50    |
| 31085035 | 31 - 35   | 1     | 25  | M8/10 | 80     | 63     | 20 x 1,25  | 700      | 50    |
| 31085039 | 36 - 39   | -     | -   | M8/10 | 84     | 67     | 20 x 1,25  | 700      | 50    |
| 31085045 | 40 - 45   | 1 1/4 | 32  | M8/10 | 91     | 74     | 20 x 1,25  | 700      | 50    |
| 31085052 | 48 - 52   | 1 1/2 | 40  | M8/10 | 97     | 80     | 20 x 1,25  | 700      | 50    |
| 31085058 | 54 - 58   | -     | -   | M8/10 | 104    | 87     | 20 x 1,25  | 700      | 50    |
| 31085064 | 60 - 64   | 2     | 50  | M8/10 | 109    | 92     | 20 x 1,25  | 700      | 50    |
| 31085070 | 66 - 70   | -     | -   | M8/10 | 118    | 100    | 20 x 1,50  | 800      | 50    |
| 31085079 | 75 - 79   | 2 1/2 | 65  | M8/10 | 125    | 108    | 20 x 1,50  | 800      | 50    |
| 31085083 | 80 - 83   | -     | -   | M8/10 | 131    | 114    | 20 x 1,50  | 800      | 25    |
| 31085091 | 88 - 91   | 3     | 80  | M8/10 | 142    | 123    | 23 x 2,00  | 1,700    | 25    |
| 31085105 | 100 - 105 | -     | -   | M8/10 | 155    | 137    | 23 x 2,00  | 1,700    | 25    |
| 31085115 | 108 - 115 | 4     | 100 | M8/10 | 163    | 145    | 23 x 2,00  | 1,700    | 25    |
| 31085130 | 125 - 130 | -     | -   | M8/10 | 180    | 162    | 23 x 2,00  | 1,700    | 25    |
| 31085140 | 133 - 140 | 5     | 125 | M8/10 | 189    | 171    | 23 x 2,00  | 1,700    | 25    |
| 31085160 | 152 - 160 | -     | -   | M8/10 | 208    | 190    | 23 x 2,00  | 1,700    | 25    |
| 31085169 | 165 - 169 | 6     | 150 | M8/10 | 225    | 203    | 25 x 2,50  | 2,000    | 10    |

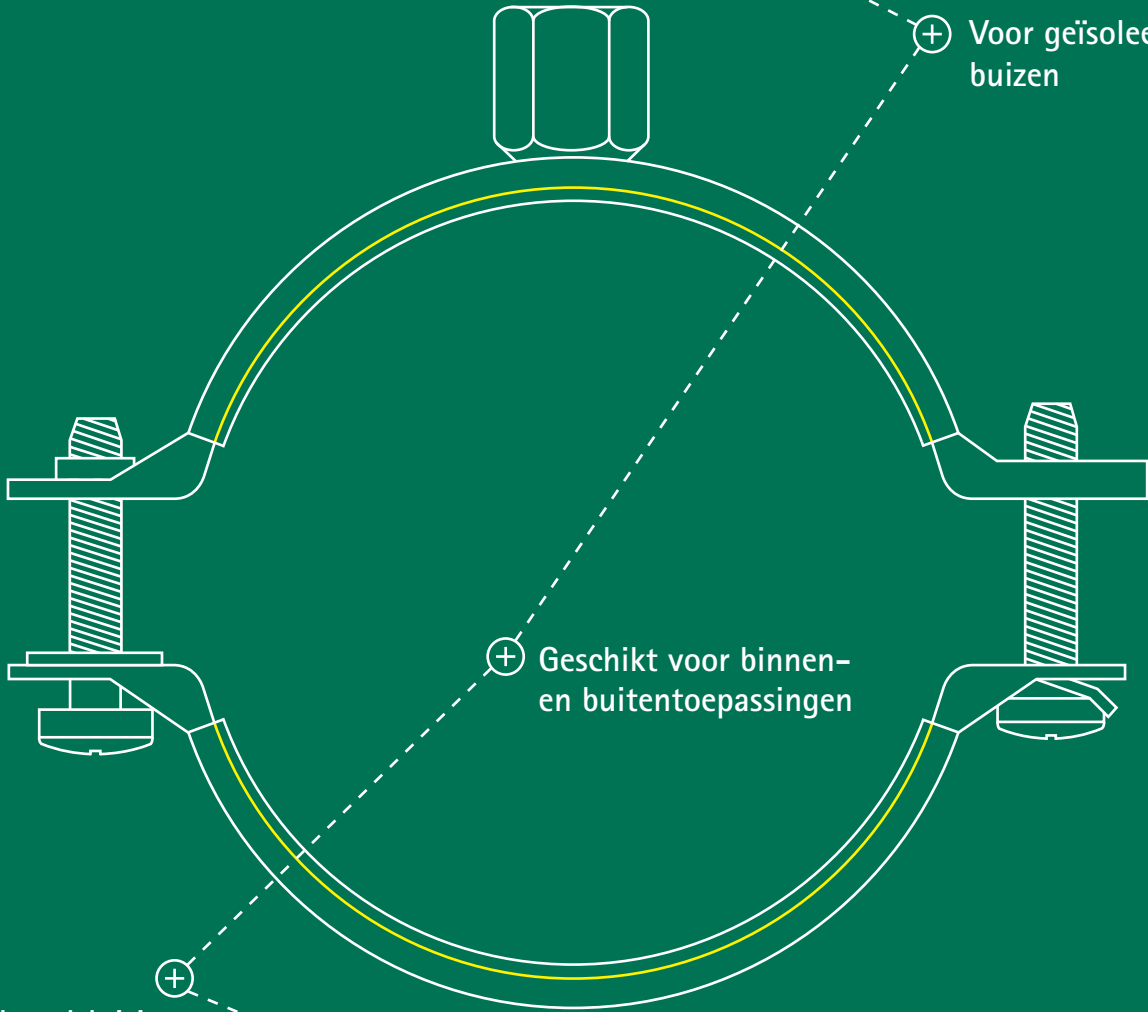
# Bifix® G2 met inlage

Voor ongeïsoleerde buizen

## Technische gegevens

| Art. nr. | D (mm)    | D (") | DN  | G   | B (mm) | H (mm) | b x s (mm) | Fa,z (N) | VPE 1 |
|----------|-----------|-------|-----|-----|--------|--------|------------|----------|-------|
| 31285014 | 10 - 14   | 1/4   | 8   | M10 | 59     | 34     | 20 x 1,25  | 800      | 50    |
| 31285019 | 15 - 19   | 3/8   | 10  | M10 | 63     | 38     | 20 x 1,25  | 800      | 50    |
| 31285023 | 20 - 23   | 1/2   | 15  | M10 | 68     | 43     | 20 x 1,25  | 800      | 50    |
| 31285028 | 25 - 28   | 3/4   | 20  | M10 | 74     | 49     | 20 x 1,25  | 800      | 50    |
| 31285035 | 31 - 35   | 1     | 25  | M10 | 80     | 55     | 20 x 1,25  | 800      | 50    |
| 31285039 | 36 - 39   | -     | -   | M10 | 84     | 59     | 20 x 1,25  | 800      | 50    |
| 31285045 | 40 - 45   | 1 1/4 | 32  | M10 | 91     | 66     | 20 x 1,25  | 800      | 50    |
| 31285052 | 48 - 52   | 1 1/2 | 40  | M10 | 97     | 72     | 20 x 1,25  | 800      | 50    |
| 31285058 | 54 - 58   | -     | -   | M10 | 104    | 79     | 20 x 1,25  | 800      | 50    |
| 31285064 | 60 - 64   | 2     | 50  | M10 | 109    | 84     | 20 x 1,25  | 800      | 50    |
| 31285070 | 66 - 70   | -     | -   | M10 | 118    | 92     | 20 x 1,50  | 1,000    | 50    |
| 31285079 | 75 - 79   | 2 1/2 | 65  | M10 | 125    | 100    | 20 x 1,50  | 1,000    | 50    |
| 31285083 | 80 - 83   | -     | -   | M10 | 131    | 106    | 20 x 1,50  | 1,000    | 50    |
| 31285091 | 88 - 91   | 3     | 80  | M10 | 142    | 115    | 23 x 2,00  | 1,800    | 25    |
| 31285097 | 92 - 98   | -     | -   | M10 | 147    | 123    | 23 x 2,00  | 1,800    | 25    |
| 31285105 | 100 - 105 | -     | -   | M10 | 155    | 129    | 23 x 2,00  | 1,800    | 25    |
| 31285115 | 108 - 115 | 4     | 100 | M10 | 163    | 137    | 23 x 2,00  | 1,800    | 25    |
| 31285130 | 125 - 130 | -     | -   | M10 | 180    | 154    | 23 x 2,00  | 1,800    | 25    |
| 31285140 | 133 - 140 | 5     | 125 | M10 | 189    | 163    | 23 x 2,00  | 1,800    | 25    |
| 31285160 | 152 - 160 | -     | -   | M10 | 208    | 182    | 23 x 2,00  | 1,800    | 25    |
| 31285169 | 165 - 169 | 6     | 150 | M10 | 225    | 195    | 25 x 2,50  | 2,500    | 10    |
| 31285180 | 176 - 180 | -     | -   | M10 | 238    | 201    | 25 x 2,50  | 2,500    | 15    |
| 31285200 | 192 - 200 | -     | -   | M10 | 257    | 230    | 25 x 2,50  | 2,500    | 15    |
| 31285210 | 205 - 210 | -     | -   | M10 | 269    | 241    | 25 x 2,50  | 2,500    | 10    |
| 31285225 | 219 - 225 | 8     | 200 | M10 | 283    | 257    | 25 x 2,50  | 2,500    | 10    |

Bifix® G2 zonder inlage



+ Voor geïsoleerde buizen

+ Geschikt voor binnen- en buitentoepassingen

+ Zekerheidssnelsluiting

+ Veilige belasting volgens RAL GZ-655 en RAL GZ-656

# Bifix® G2 zonder inlage

Voor geïsoleerde buizen

## Productinformatie

Bifix® G2 biedt een uniek en premium assortiment beugels voor alle soorten buisbevestiging, voor zowel binnen- als buitentoepassingen. De geperfectioneerde reeks bevat beugels zonder inlage voor geïsoleerde stalen en koperen buizen van Ø 10 - 225 mm. Qua sterkte is de Bifix® G2 geschikt voor medium tot hoge belasting volgens RAL GZ-655 en RAL GZ-656 tijdens brand.



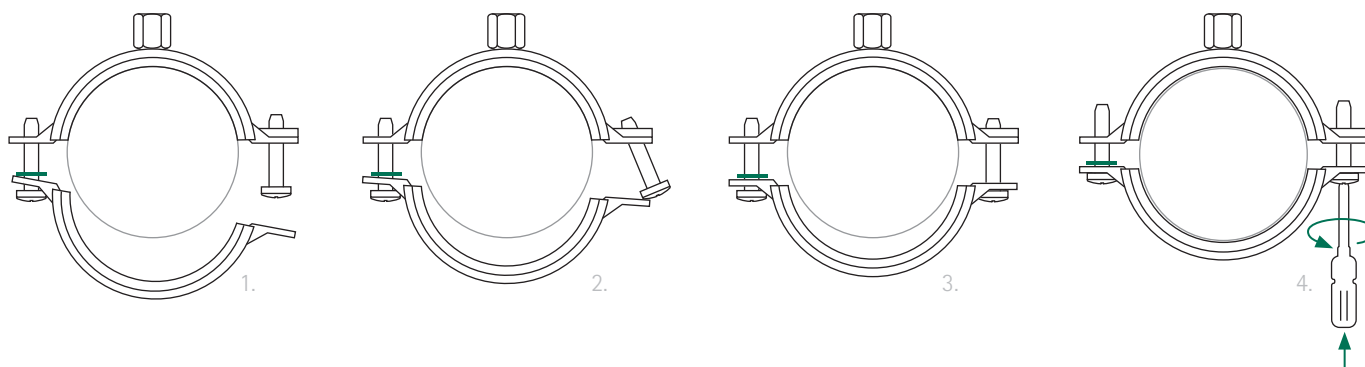
## Voordelen en kenmerken

- Tweeschroevenbeugel
- Voor geïsoleerde buizen
- Geoptimaliseerde reeks Ø 10 - 225 mm
- Materiaal: Staal
- Oppervlaktebehandeling: BIS UltraProtect® 1000
- Zekerheidssnelsluiting
- Goede sterkte t.o.v. materiaalgebruik
- Voor medium tot hoge belasting volgens RAL GZ-655 en RAL GZ-656

## Type buis

- Staal (geïsoleerd)
- Koper (geïsoleerd)

## Zekerheidssnelsluiting



## Buisisolatie

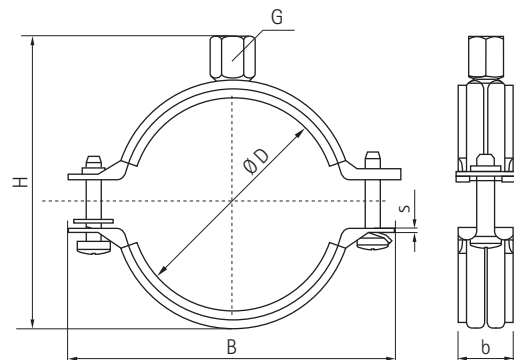


*Ideaal voor gebruik  
in combinatie met  
buisisolatie*



# Bifix® G2 zonder inlage

Voor geïsoleerde buizen



## Technische gegevens

| Art. nr. | D (mm)    | D (") | DN  | G     | B (mm) | H (mm) | b x s (mm) | Fa,z (N) | VPE 1 |
|----------|-----------|-------|-----|-------|--------|--------|------------|----------|-------|
| 3008014  | 10 - 14   | 1/4   | 8   | M8/10 | 52     | 35     | 20 x 1,25  | 1,200    | 50    |
| 3008019  | 15 - 19   | 3/8   | 10  | M8/10 | 59     | 42     | 20 x 1,25  | 1,200    | 50    |
| 3008023  | 20 - 23   | 1/2   | 15  | M8/10 | 63     | 46     | 20 x 1,25  | 1,200    | 50    |
| 3008028  | 25 - 28   | 3/4   | 20  | M8/10 | 68     | 51     | 20 x 1,25  | 1,200    | 50    |
| 3008035  | 31 - 35   | 1     | 25  | M8/10 | 74     | 57     | 20 x 1,25  | 1,200    | 50    |
| 3008039  | 36 - 39   | -     | -   | M8/10 | 80     | 63     | 20 x 1,25  | 1,200    | 50    |
| 3008045  | 40 - 45   | 1 1/4 | 32  | M8/10 | 84     | 67     | 20 x 1,25  | 1,200    | 50    |
| 3008052  | 48 - 52   | 1 1/2 | 40  | M8/10 | 91     | 74     | 20 x 1,25  | 1,200    | 50    |
| 3008058  | 54 - 58   | -     | -   | M8/10 | 97     | 80     | 20 x 1,25  | 1,200    | 50    |
| 3008064  | 60 - 64   | 2     | 50  | M8/10 | 104    | 87     | 20 x 1,25  | 1,200    | 50    |
| 3008070  | 66 - 70   | -     | -   | M8/10 | 110    | 92     | 20 x 1,50  | 1,300    | 50    |
| 3008079  | 75 - 79   | 2 1/2 | 65  | M8/10 | 118    | 100    | 20 x 1,50  | 1,300    | 50    |
| 3008083  | 80 - 83   | -     | -   | M8/10 | 125    | 108    | 20 x 1,50  | 1,300    | 50    |
| 3008091  | 88 - 91   | 3     | 80  | M8/10 | 133    | 114    | 23 x 2,00  | 1,800    | 50    |
| 3008105  | 100 - 105 | -     | -   | M8/10 | 147    | 123    | 23 x 2,00  | 1,800    | 50    |
| 3008115  | 108 - 115 | 4     | 100 | M8/10 | 155    | 137    | 23 x 2,00  | 1,800    | 25    |
| 3008130  | 125 - 130 | -     | -   | M8/10 | 172    | 145    | 23 x 2,00  | 1,800    | 25    |
| 3008140  | 133 - 140 | 5     | 125 | M8/10 | 180    | 162    | 23 x 2,00  | 1,800    | 25    |
| 3008160  | 152 - 160 | -     | -   | M8/10 | 201    | 171    | 23 x 2,00  | 1,800    | 25    |
| 3008169  | 165 - 169 | 6     | 150 | M8/10 | 217    | 190    | 25 x 2,50  | 3,600    | 25    |
| 3008180  | 176 - 180 | -     | -   | M8/10 | 229    | 203    | 25 x 2,50  | 3,600    | 15    |
| 3008200  | 192 - 200 | -     | -   | M8/10 | 248    | 209    | 25 x 2,50  | 3,600    | 15    |
| 3008210  | 205 - 210 | -     | -   | M8/10 | 261    | 238    | 25 x 2,50  | 3,600    | 15    |
| 3008225  | 219 - 225 | 8     | 200 | M8/10 | 275    | 249    | 25 x 2,50  | 3,600    | 15    |





Kleine  
VERANDERINGEN KUNNEN  
**EEN GROOT**  
VERSCHIL MAKEN.

# BIS UltraProtect® 1000

Al onze Bifix® G2 beugels zijn gecoat met onze unieke oppervlaktebehandeling - BIS UltraProtect® 1000 - om corrosie te voorkomen.

## Optimale bescherming

- Alle gebruikte oppervlaktebehandelingen doorstaan moeiteloos een zoutsproeitest van minimaal 1000 uur\*
- Te gebruiken in corrosieve omgevingen (C1-C4 volgens ISO 12944-2)



## Beter dan thermisch verzinken

- Hogere corrosiebestendigheid: 1000 uur\* versus 300-600 uur (met een laagdikte van 50-80µm)
- Producten met schroefdraad ook goed beschermd
- Producten voelen glad aan en zien er netjes afgewerkt uit

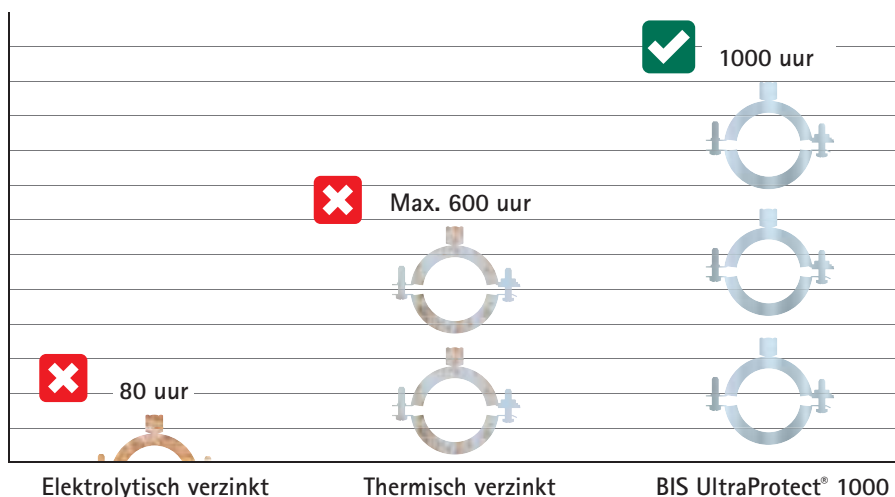


\* Tot het verschijnen van maximaal 5% rood roest.

## Complementair systeem

- Alle producten in het BIS UltraProtect® 1000 systeem zijn uitstekend met elkaar te combineren
- Ook te gebruiken in combinatie met elektrolytisch, sendzimir of thermisch verzinkte producten

## Het bewijs na 1000 uur zoutsproeitest







## Corrosiebestendigheid

- C1 - C4 / ISO 12944-2

## Zoutspoeitest

- 1000 uur / ISO 9227

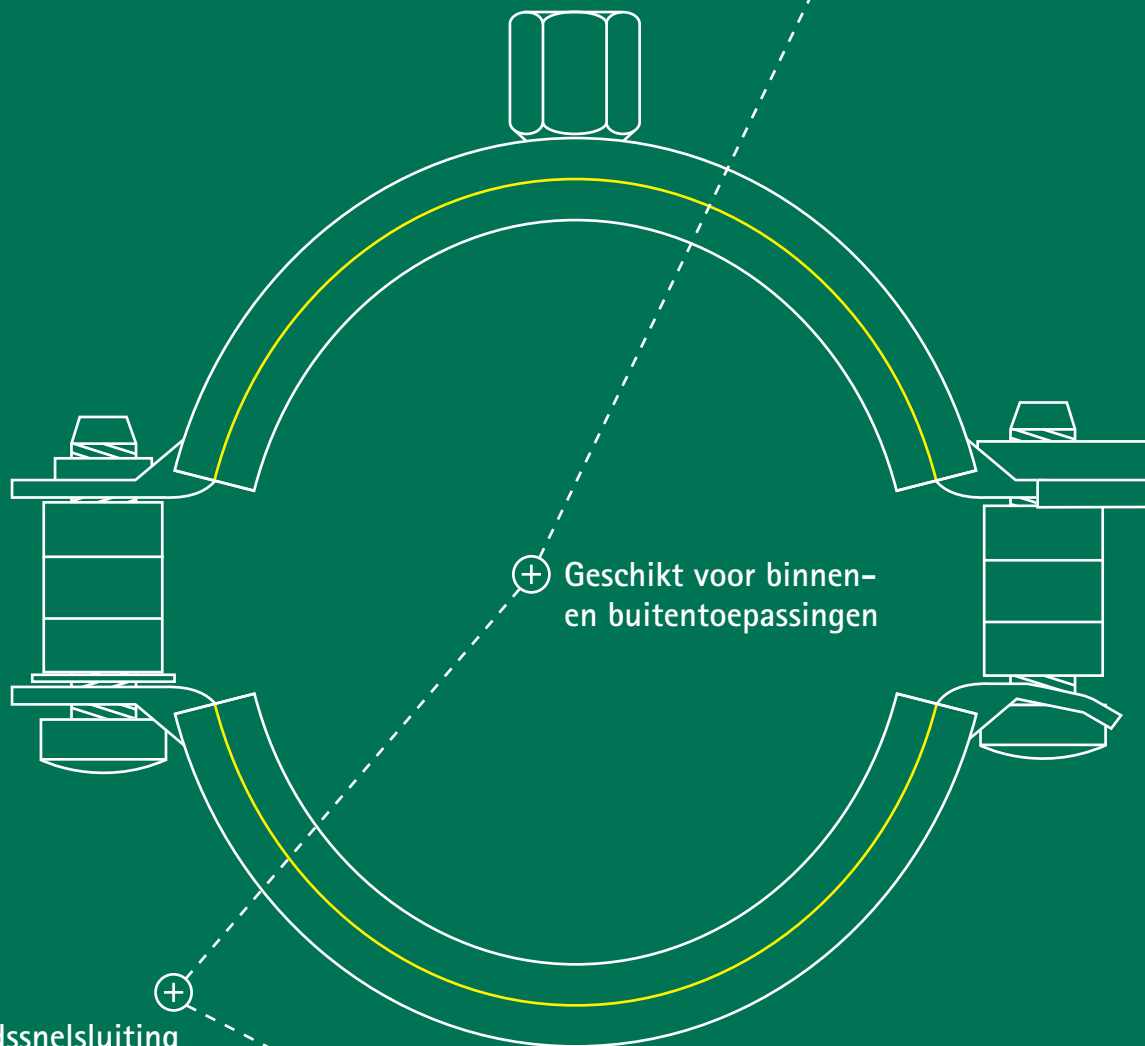
## Complementair systeem

- Perfect te combineren met andere producten

Bifix® 5000 G2



+ Voor alle typen kunststof buizen



+ Geschikt voor binnen- en buitentoepassingen

Zekerheidssnelsluiting

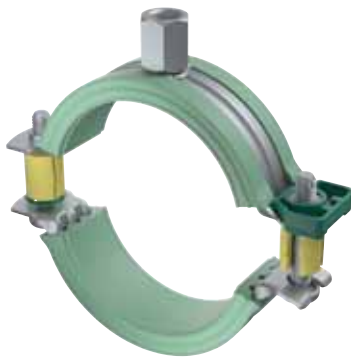
+ Met verwijderbare afstandsringen voor glijdende of klemmende bevestiging

# Bifix® 5000 G2

Voor ongeïsoleerde buizen

## Productinformatie

De Bifix® 5000 G2 biedt een uniek en premium assortiment beugels voor alle soorten kunststof buizen, voor zowel binnen- als buitentoepassingen van Ø 16 - 200 mm. Het product is speciaal ontworpen voor PE buizen en kan zowel klemmend als glijdend bevestigd worden om de buisexpansie op te vangen.



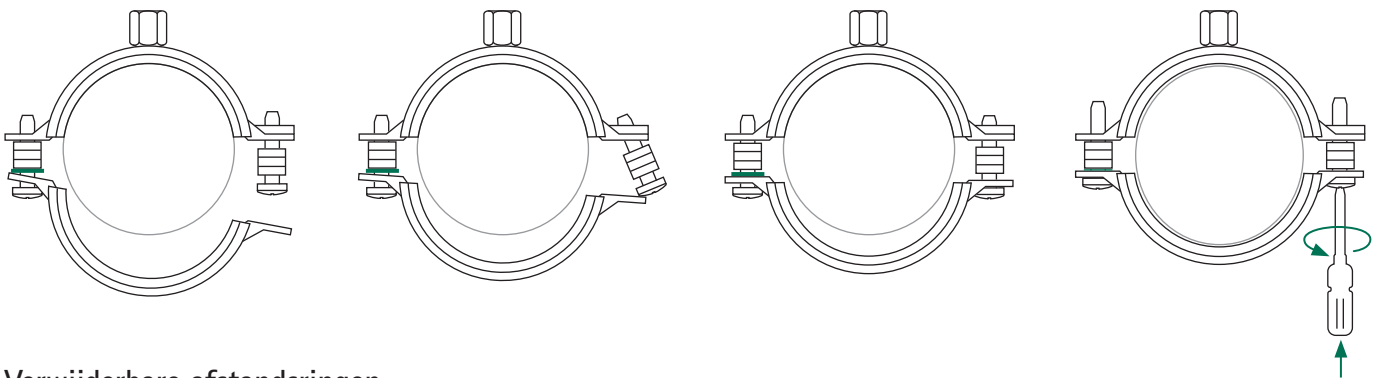
## Voordelen en kenmerken

- Tweeschroevenbeugel
- Voor geïsoleerde en ongeïsoleerde buizen
- Geoptimaliseerde reeks Ø 16 - 200 mm
- Materiaal: Staal
- Oppervlaktebehandeling: BIS UltraProtect® 1000
- Inlage: EPDM
- Zekerheidssnelsluiting
- Met verwijderbare afstandsringen voor glijdende of klemmende bevestiging
- Goede sterkte t.o.v. materiaalgebruik
- Voor medium tot hoge belasting volgens RAL GZ-655 en RAL GZ-656
- Geluidsreductie volgens DIN 4109

## Type buis

- Kunststof

## Zekerheidssnelsluiting



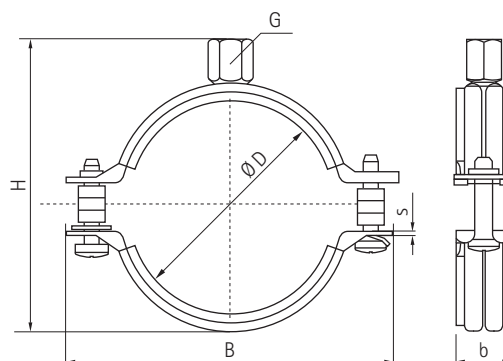
## Verwijderbare afstandsringen



*Perfect voor glijdende of klemmende bevestiging*

# Bifix® 5000 G2

Voor ongeïsoleerde kunststof buizen



## Technische gegevens

| Art. nr. | D (mm) | G     | B (mm) | H (mm) | b x s (mm) | Fa,z (N) | RAL | VPE 1 |
|----------|--------|-------|--------|--------|------------|----------|-----|-------|
| 3188016  | 16     | M8/10 | 63     | 50     | 20 x 1,25  | 600      | -   | 50    |
| 3188020  | 20     | M8/10 | 68     | 54     | 20 x 1,25  | 600      | -   | 50    |
| 3188025  | 25     | M8/10 | 74     | 59     | 20 x 1,25  | 600      | -   | 50    |
| 3188032  | 32     | M8/10 | 80     | 61     | 20 x 1,25  | 600      | -   | 50    |
| 3188040  | 40     | M8/10 | 91     | 73     | 20 x 1,25  | 600      | -   | 50    |
| 3188050  | 50     | M8/10 | 97     | 84     | 20 x 1,25  | 600      | -   | 50    |
| 3188056  | 56     | M8/10 | 104    | 90     | 20 x 1,25  | 600      | -   | 50    |
| 3188058  | 58     | M8/10 | 109    | 91     | 20 x 1,25  | 600      | -   | 50    |
| 3188063  | 63     | M8/10 | 109    | 99     | 20 x 1,25  | 600      | -   | 50    |
| 3188075  | 75     | M8/10 | 125    | 109    | 20 x 1,50  | 600      | -   | 50    |
| 3188078  | 78     | M8/10 | 132    | 111    | 20 x 1,50  | 600      | -   | 25    |
| 3188090  | 90     | M8/10 | 142    | 128    | 23 x 2,00  | 1,400    | -   | 25    |
| 3188110  | 110    | M8/10 | 164    | 144    | 23 x 2,00  | 1,400    | -   | 25    |
| 3188125  | 125    | M8/10 | 181    | 159    | 23 x 2,00  | 1,400    | -   | 25    |
| 3188135  | 135    | M8/10 | 189    | 169    | 23 x 2,00  | 1,400    | -   | 25    |
| 3188160  | 160    | M8/10 | 225    | 196    | 25 x 2,50  | 1,700    | -   | 10    |
| 3188200  | 200    | M8/10 | 269    | 237    | 25 x 2,50  | 1,700    | -   | 10    |



## Bifix<sup>®</sup> G2

Een premium productlijn met vooruitstrevende vormgeving voor exceptionele sterkte, snelle installatie, diverse toepassingen en uitstekende corrosiebestendigheid.

Voor meer informatie

Bezoek [walraven.com/nl/tweeschroevenbeugels](https://walraven.com/nl/tweeschroevenbeugels)

## Wij helpen u graag verder

Zou u graag meer willen weten over een van de oplossingen in deze brochure? Of zou u graag willen overleggen hoe wij u kunnen helpen om de beste oplossing te vinden voor uw project? Neem vandaag nog contact met ons op!

### Nederland

#### Walraven B.V.

Postbus 15  
3640 AA Mijdrecht (NL)  
Tel. +31 (0)297 23 30 00  
Fax +31 (0)297 23 30 99  
info.nl@walraven.com

### België / Belgique

Luxemburg / Grand-Duché de Luxembourg

#### Walraven BVBA

Ambachtenlaan 30  
3300 Tienen (BE)  
Tel. +32 (0)16 82 20 40  
Fax +32 (0)16 82 01 86  
info.be@walraven.com

### Walraven Group

Mijdrecht (NL) · Tienen (BE) · Bayreuth (DE) · Banbury (GB) · Malmö (SE) · Grenoble (FR) · Barcelona (ES) · Kraków (PL)  
Mladá Boleslav (CZ) · Moscow (RU) · Kyiv (UA) · Detroit (US) · Shanghai (CN) · Dubai (AE) · Budapest (HU) · Mumbai (IN)

