

Conçu pour les tubes synthétiques



BIS Bifix[®] 5000 G2

Le collier nouvelle génération



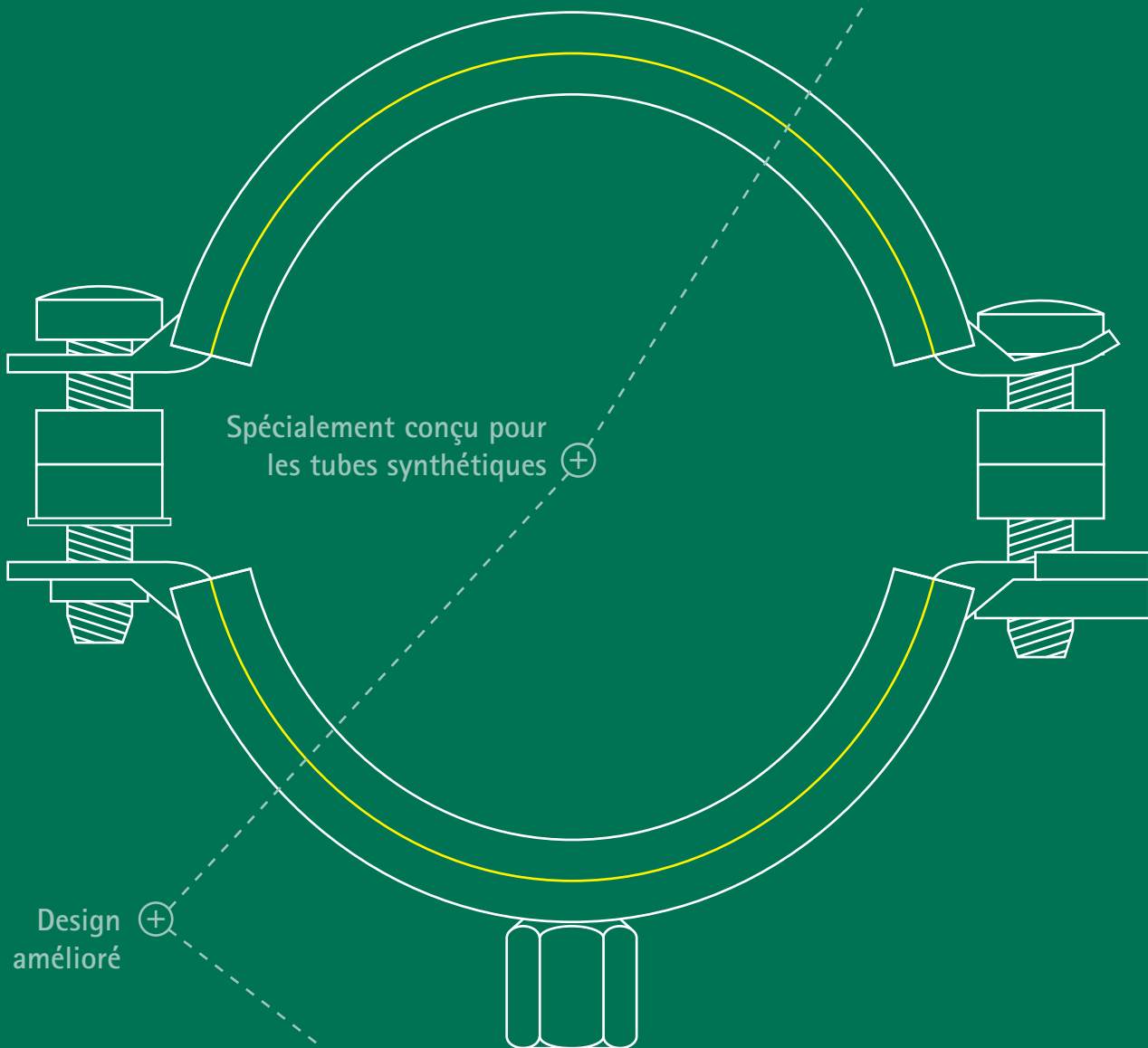
BIS Bifix® 5000 G2



Le collier nouvelle
génération



Montage facile
et sécurisé



Spécialement conçu pour
les tubes synthétiques



Design
amélioré



Résistance extrême
à la corrosion

BIS Bifix® 5000 G2

Le collier nouvelle génération

BIS Bifix® 5000 G2 Collier

- Pour l'intérieur et l'extérieur
- Encore plus résistant
- Fixation libre ou point fixe
- Pour tubes synthétiques

Ø 16 - 200 mm

BIS Bifix[®] 5000 G2

Conçu spécialement pour les tubes synthétiques



Pour une fixation libre ou en point fixe

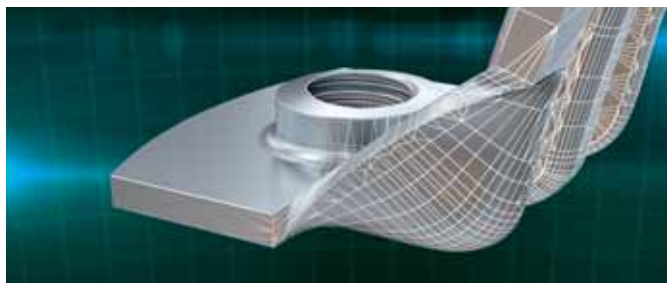


■ Avec les anneaux d'écartement pour une fixation libre



■ Sans les anneaux d'écartement pour une fixation en point fixe

Encore plus résistant



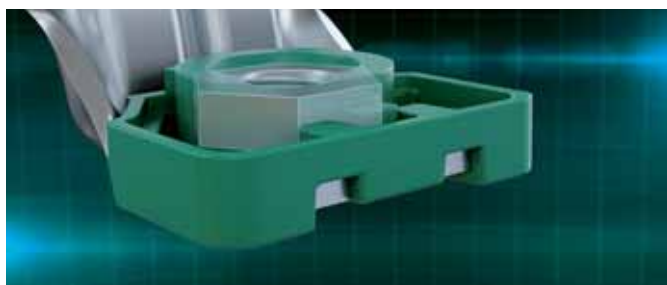
■ Coins pliés sur les pattes du collier pour une solidité renforcée

Pour l'intérieur et l'extérieur

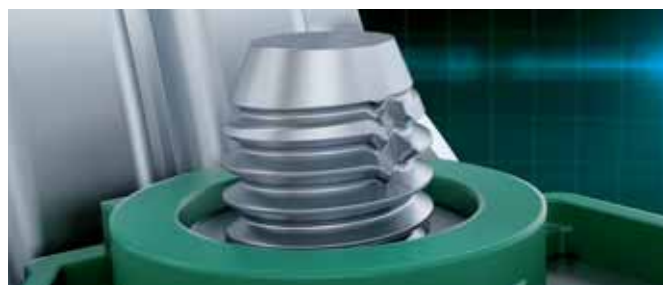


■ Résistance extrême à la corrosion, unique sur le marché

Montage facile et sécurisé



■ Patte avec écrou intégré



■ Vis imperdable



■ Nouveau système de fermeture par emboîtement, pour une sécurité accrue



■ Caoutchouc profilé pour réduire le bruit

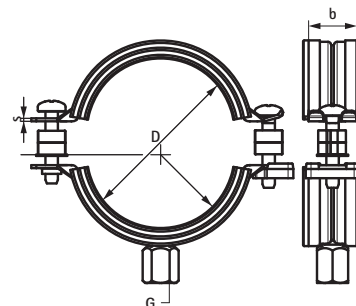
Pour les tubes synthétiques

Ø 16 - 200 mm



Caractéristiques techniques

Ø tube D (mm)	b x s (mm)	Embase (G)	
		M8/M10	
16	20 x 1,25		318 8 016
20	20 x 1,25		318 8 020
25	20 x 1,25		318 8 025
32	20 x 1,25		318 8 032
40	20 x 1,25		318 8 040
50	20 x 1,25		318 8 050
56	20 x 1,25		318 8 056
58	20 x 1,25		318 8 058
63	20 x 1,25		318 8 063
75	20 x 1,25		318 8 075
78	20 x 1,50		318 8 078
90	23 x 2,00		318 8 090
110	23 x 2,00		318 8 110
125	23 x 2,00		318 8 125
135	23 x 2,00		318 8 135
160	25 x 2,50		318 8 160
200	25 x 2,50		318 8 200



Avantages et caractéristiques

- Collier a deux vis
- Système de fermeture rapide
- Avec anneaux d'écartement amovibles pour une fixation libre ou en point fixe
- Protection BIS UltraProtect® 1000 : tenue de 1000 heures au brouillard salin
- Isolation phonique conforme à la norme DIN 4109
- Isogaine résistante au vieillissement spécifique pour les tubes synthétiques
- Isogaine lisse a l'intérieur du collier pour permettre au tube de coulisser facilement



BIS UltraProtect® 1000

Résistance à la corrosion

- C1 - C4 / ISO 12944-2

Tenue au brouillard salin

- 1000 heures / ISO 9227

Système complémentaire

- Combinable avec d'autres produits

Nous pouvons vous apporter notre aide !

Vous souhaitez en savoir plus à propos d'une solution proposée dans cette brochure ?
Vous aimeriez être conseillé pour la réalisation de votre installation ? Contactez-nous dès aujourd'hui !

France

Walraven France EURL

20 rue des Grands Champs
38360 Sassenage
Tél. +33 (0)4 76 04 10 70
info.fr@walraven.com

België / Belgique

Luxemburg / Grand-Duché de Luxembourg

Walraven BVBA

Ambachtenlaan 30
3300 Tienen (BE)
Tel. +32 (0)16 82 20 40
Fax +32 (0)16 82 01 86
info.be@walraven.com

Walraven Group

Mijdrecht (NL) · Tienen (BE) · Bayreuth (DE) · Banbury (GB) · Malmö (SE) · Grenoble (FR) · Barcelona (ES) · Kraków (PL)
Mladá Boleslav (CZ) · Moscow (RU) · Kyiv (UA) · Detroit (US) · Shanghai (CN) · Dubai (AE) · Budapest (HU)