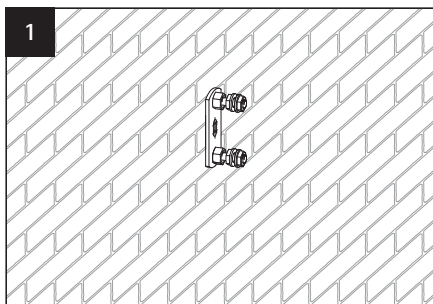


BISMAT® 1000

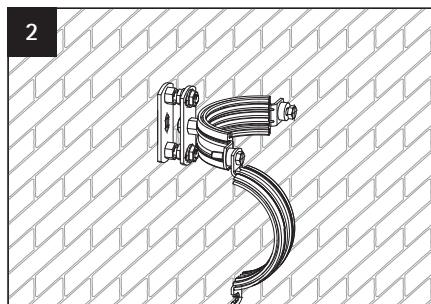
Assembly instruction

DE Montageanleitung
 NL Montage-instructie
 FR Instructions de montage
 ES Instrucciones de montaje

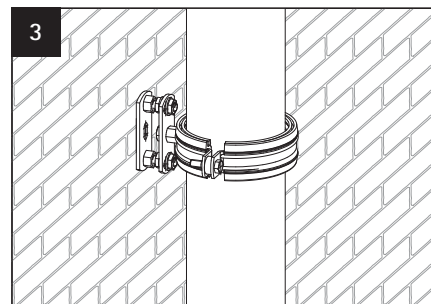
PL Instrukcja montażu
 CS Montážní návod
 RU Инструкция по монтажу



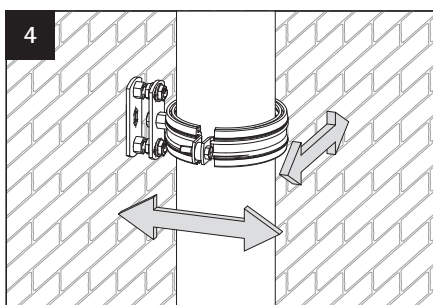
1
 EN Fix wall plate
 DE Wandplatte montieren
 NL Muurplaat monteren
 FR Fixer les plaques murales
 ES Montaje placa pared
 CS Upevnění stěnového držáku
 PL Zamocować płytę ścienną
 RU прикрепить стеновую плиту



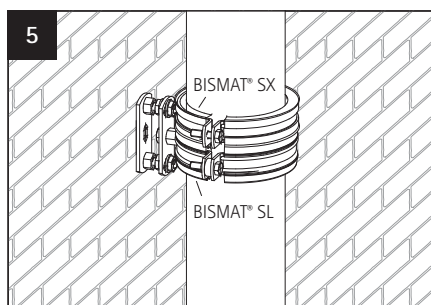
2
 EN Fix BISMAT® SL
 DE BISMAT® SL montieren
 NL BISMAT® SL monteren
 FR Fixer le BISMAT® SL
 ES Montaje BISMAT® SL
 CS Upevnění BISMAT® SL
 PL Zamocować obejmę BISMAT® SL
 RU прикрепить хомут BISMAT® SL



3
 EN Insert pipe
 DE Rohr einführen
 NL Buis monteren
 FR Placer le tuyau
 ES insertar tubo
 CS Vložte potrubí
 PL Założyć rurę
 RU вложить трубу



4
 EN Stress free alignment
 DE Schelle ausrichten
 NL Spanningsvrij uitlijnen
 FR Garantir la dilatation
 ES Libre de tensión
 CS Snadné zarovnání
 PL Zamocuj bez naprężenia
 RU закрепить без напряжения



5
 EN Fix BISMAT® SX
 DE BISMAT® SX montieren
 NL BISMAT® SX monteren
 FR Monter le BISMAT® SX
 ES Montaje BISMAT® SX
 CS Upevnění BISMAT® SX
 PL Zamocować obejmę BISMAT® SX
 RU закрепить хомут BISMAT® SX

#	Ø (mm)	Ø (DN)	Type	Faz (N)
336 3 070	75	70	KA	650
336 3 075	80	70	GA	650
336 3 080	85	80	GA	820
336 3 100	110	100	KA / GA	820
336 3 125	125	125	KA	820
336 3 137	135	125	GA	820
336 3 150	160	150	KA / GA	820
336 3 200	210	200	GA	820

EN KA = Plastic drain pipe, GA = cast iron drain pipe
 DE KA = Kunststoff Abflussrohr, GA = Guss Abflussrohr
 NL KA = Kunststof afvoerbuis, GA = gietijzeren afvoerbuis
 FR KA = Tuyau synthétique, GA = tuyau en fonte
 ES KA = Tubería de drenaje de plástico, GA = tubería de drenaje de hierro fundido
 CS KA = Plastové odpadní potrubí, GA = litinové odpadní potrubí
 PL KA = Rura odpływowa z tworzywa sztucznego, GA = rura odpływowa żeliwna
 RU KA = Пласт. канал-ная труба, GA = Чугунная канал-ная труба

 	UK +44 (0)1295 75 34 00	BE +32 (0)16 82 20 40	PL +48 (0)12 684 00 95	UA +380 44 351 27 47	SV +46 (0)40 36 54 20
	DE +49 (0)921 75 60 0	FR +33 (0)4 56 52 62 90	CZ/SK +420 326 724 009	US +1 248 374 3100	NO +31 (0)297 23 30 17
	NL +31 (0)297 23 30 00	ES +34 91 126 65 26	RU +7 (495) 664 35 08	DK +45 46 37 05 10	CN +86 21 5176 0268