

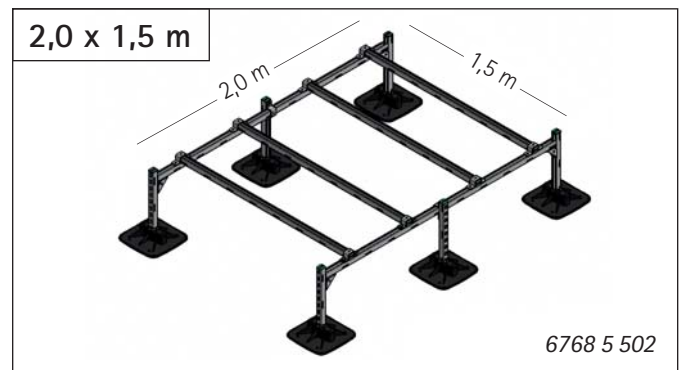
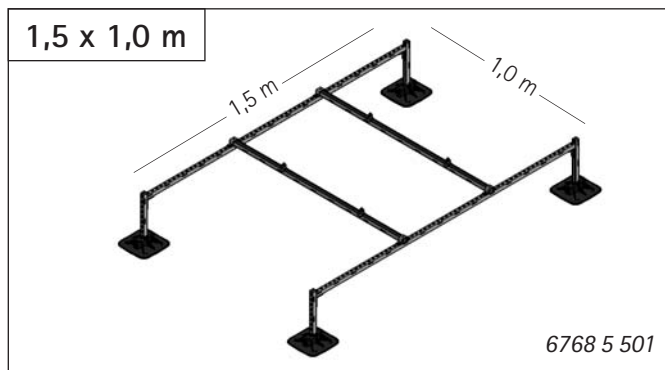
## BIS Yeti 335 Stödsystem

För takinstallationer

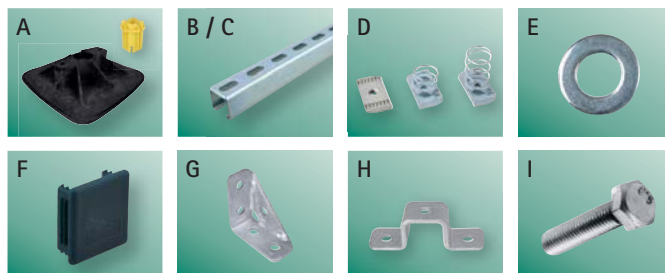


### Fördelar:

- Komplet uppsättning för stöd av installationsanordningar på platta tak
- Passar för ett stort antal vanligen använda luftkonditionerings- och ventilationsanordningar mm.
- Fastställd belastningskapacitet beräkningar redan gjorda
- Med antiglid- och antivibrationsmatta för förbättrad fördelning av installationsvikt och reducerad risk för skada
- Foten gjord av WPC, en slags komposit av återanvänd plast och trä



|   | Artikel Nr. | Beskrivning   | Storlek              | Paket      |            | Enhet |
|---|-------------|---|----------------------|------------|------------|-------|
|   |             |   |                      | 6768 5 501 | 6768 5 502 |       |
| A | 6768 5 201  | BIS Yeti 335 inkluderar antiglid, och antivibrationsmatta | 335 x 335 mm         | 4          | 6          | st.   |
| B | 650 1 247   | BIS RapidStrut® monteringsckenor (FZV) 41x41x2,5mm        | 2 m                  | 4          | 4          | m.    |
| C | 650 1 347   | BIS RapidStrut® monteringsckenor (FZV) 41x41x2,5mm        | 3 m                  | 3          | 9          | m.    |
| D | 651 7 010   | BIS Strut Glidmuttrar (förzinkade)                        | M10                  | 24         | 36         | st.   |
| E | 653 3 010   | BIS Brickor (FZV)   | 20 x 10,5 mm         | 24         | 36         | st.   |
| F | 656 6 041   | BIS Strut ändskydd  | For Strut 41 x 41 mm | 8          | 14         | st.   |
| G | 6658 1 291  | BIS Strut koppling 90° (FZV)                              | For Strut 41 x 41 mm | 4          | 4          | st.   |
| H | 6658 1 404  | BIS Strut Överfall till skena                             | For Strut 41 x 41 mm | 4          | 10         | st.   |
| I | 614 3 930   | BIS Sexkantiga bultar                                     | M10 / 30 mm          | 24         | 36         | st.   |



### Installations kommentarer

- Gjord för montage av en produkt
- Produktens högsta del får inte överskrida 1,2 meter över taknivå
- Produkten får inte väga mer än 150 kg
- Före installation måste takets belastningskapacitet fastställas av ingenjör
- Om monteringsparametrar måste förändras vänligen kontakta Walravens tekniska helpdesk