

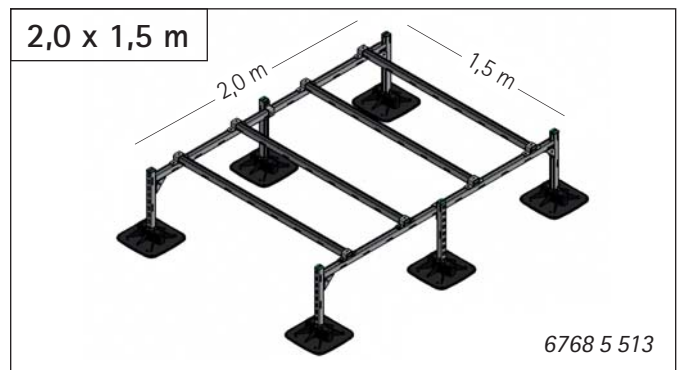
BIS Yeti 335 Kit bancada

Para instalaciones en cubiertas planas

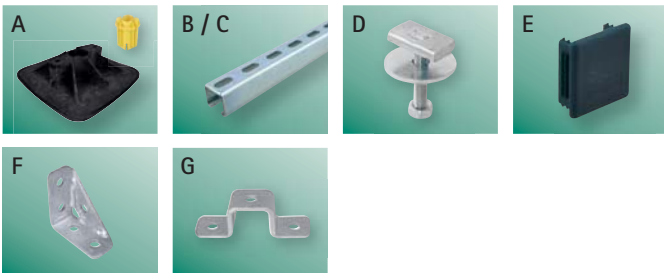


Ventajas:

- Set completo para bancadas de instalación en cubiertas planas
- Adecuado para una amplia gama de equipos de aire acondicionado, conductos y unidades de ventilación, etc.
- Capacidad de carga predefinida: no es necesario calcularla
- Con material antideslizante y anti vibración para mejorar la distribución del peso sobre la cubierta y así reducir el riesgo de perforación y goteras
- Molduras hechas de WPC, una composición de plástico reciclado y fibras de madera



	Pieza N°	Descripción	Medidas	Cantidad del set	Artículo
				6768 5 513	/ Unidad
A	6768 5 201	BIS Yeti 335 incl. material antideslizante-anti vibración	335 x 335 mm	6	pc.
B	650 5 245	BIS RapidStrut® Carril de fijación (PG) 41x41x2,5 mm	2 m	4	m.
C	650 5 345	BIS RapidStrut® Carril de fijación (PG) 41x41x2,5 mm	3 m	9	m.
D	652 7 944	BIS Strut Tornillo soporte	M10 x 40 mm	40	pc.
E	656 6 041	BIS Strut Tapones de carril	For Strut 41 x 41 mm	14	pc.
F	6658 1 291	BIS Strut Conector de 90°	For Strut 41 x 41 mm	4	pc.
G	6658 1 404	BIS Strut Estribos de carril	For Strut 41 x 41 mm	10	pc.



Comentarios de instalación

- Set para montar un solo dispositivo
- La altura del dispositivo no puede sobrepasar los 1,2 m del nivel de la cubierta
- El peso del dispositivo no puede superar los 300 kg
- Antes de montar, la capacidad de carga de la cubierta tiene que ser confirmada por un ingeniero estructural
- Para cambiar los parámetros de montaje es necesario que, por favor, contacte con el Departamento Técnico de Walraven