

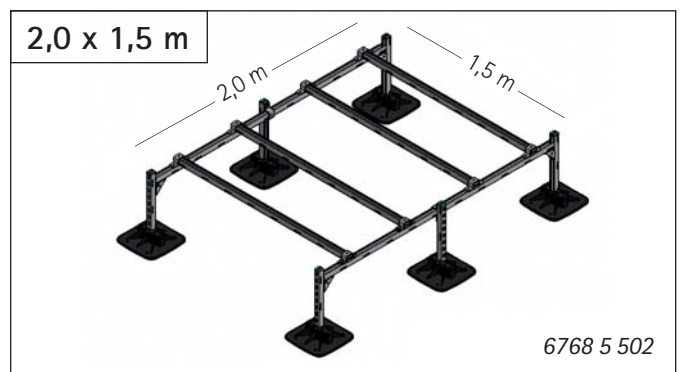
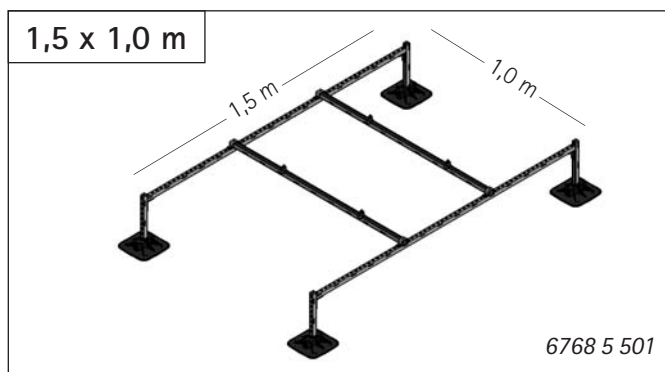
BIS Yeti 335 Ramme

Til plan-installationer

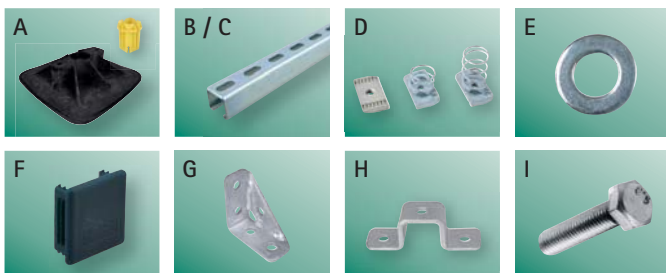


Fordele:

- Komplet sæt til støtte af installations apparater på flade tage
- Egnede til en bred vifte af almindelig anvendte airco's, ventilations enheder mm.
- Forudbestemt bæreevne. Beregning ikke nødvendig.
- Med skridsikker vibrationsdæpende underlag til forbedret installations vægtfordeling og mindre risiko for lækage
- Er støbt af WPC, en sammensætning af genbrugsplast og træfiber



	Artikel nr.	Beskrivelse	Størrelse	Kvantitet pr. sæt		Enhed
				6768 5 501	6768 5 502	
A	6768 5 201	BIS Yeti 335 inklusive skridsikket, vibrationsdæpende underlag	335 x 335 mm	4	6	styk
B	650 1 247	BIS RapidStrut® Profilskinne 41x41x2,5mm	2 m	4	4	m.
C	650 1 347	BIS RapidStrut® Profilskinne 41x41x2,5mm	3 m	3	9	m.
D	651 7 010	BIS Strut Glidemøtrikker (varmgalvaniserede)	M10	24	36	styk
E	653 3 010	BIS Skiver	20 x 10,5 mm	24	36	styk
F	656 6 041	BIS Strut Endeprop	For Strut 41 x 41 mm	8	14	styk
G	6658 1 291	BIS Strut Vinkelkonsol 90°	For Strut 41 x 41 mm	4	4	styk
H	6658 1 404	BIS Strut Profil Overfald	For Strut 41 x 41 mm	4	10	styk
I	614 3 930	BIS Sekskantbolte	M10 / 30 mm	24	36	styk



Installations bemærkninger

- Sæt til montering af én enhed
- Toppen af enheden må ikke være højere end 1,2 m over tagets niveau
- Må ikke være tungere end 150 kg
- Før installationen skal tagets bæreevne bekræftes af en bygningsingeniør
- Hvis ændringer af installationens parametre er nødvendige, kontakt da venligst Walraven Teknisk Support