



**HINWEIS!**  
VOR  
ARBEITSBEGINN  
UNBEDINGT  
DURCHLESEN!

## Montageanleitung

BIS Vario® WC DeSign 30

BIS Vario® WC DeLuxe 30

# Inhaltsverzeichnis

<b>1. Lieferumfang</b>	3
<b>2. Rohmontage</b>	4
2.1 Grundsituation	4
2.2 Befestigung Grundrahmen	5
2.3 Anschlüsse	6
2.4 Abfluss senkrecht   Art.-Nr. 035 30 35	6
2.5 Abfluss seitlich   Art.-Nr. 035 30 36	8
2.6 Abfluss waagrecht nach hinten (Version DeLuxe 30   Art.-Nr. 599 0353 901 2.7	9
Kontrolle Auf- und Abbewegung	10
2.8 Hinweis für BIS Vario® Rohbauhilfe (barrierefrei)	10
<b>3. Beplankung</b>	11
<b>4a. Fertigmontage WC DeLuxe 30 mit Kunststoffcover</b>	12
4.1 Vorsatzrahmen und Abdeckcover	12
4.2 Elektronik	14
4.3 Montage Keramik	15
4.4 Fertigmontage Betätigungsplatte   Art.-Nr. 035 35 81	15
4.5 Fertigmontage Armlehnen ohne Verkabelung (optional, nur wenn bestellt)   Art.-Nr. 035 30 36	16
4.6 Fertigmontage elektrische Armlehnen mit Verkabelung (optional, nur wenn bestellt)   Art.-Nr. 035 30 60	17
<b>4b. Fertigmontage WC DeSign 30 mit Glascover</b>	19
<b>5. Technische Details (BIS Vario® WC DeLuxe 30)</b>	21
5.1 Kontrolleinheit   Art.-Nr. 979 0000 882	21
5.2 Sammelbox   Art.-Nr. 979 0000 885	25
<b>6. Wartung und Empfehlungen</b>	27

# 1. Lieferumfang



1. BIS Vario® Grundrahmen
2. Hebemotor LA31 | ET-Nr. 990 35300 23
3. Spülkasten Geberit UP200 (ab 2014 Geberit Omega)
4. Kontrollbox CB9 | ET-Nr. 990 35300 24
5. Leiste mit Endschaltern

Bei BIS Vario® DeSign 30 zusätzlich:  
 - Design-Glascover  
 - Betätigungsplatte aus Glas



1. Trockenbauschablone
2. Anschlusset
3. Bauschutz Betätigungsplatte
4. Bauschutz Zu- / Ablauf
5. Baustopfen Spülrohr
6. Befestigungssatz (Details unten)
7. Montagesatz (Details unten)
8. Revisionsbleche | ET-Nr. 979 0001 000
9. BIS Vario® Montageanleitung



## Befestigungssatz

1. Sechskantschraube (6x)
2. U-Scheibe (6x)
3. Dübel (6x)



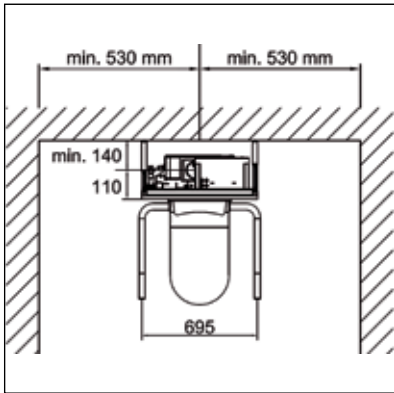
## Montagesatz

1. Gewindebolzen M12 (4x)
2. Mutter M12 (4x)
3. U-Scheibe (4x)

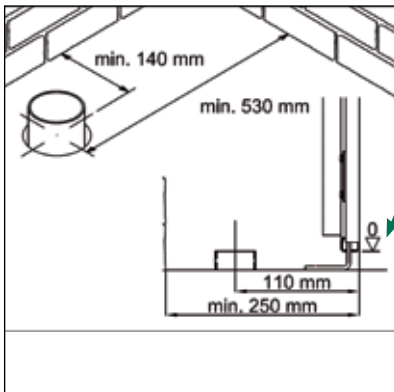
Bei BIS Vario® DeSign 30:  
 - Bolzen für Abstandshalter und Keramikbefestigung  
 - Kunststoffteller für Abstandshalter  
 - Gegendruckmutter (Kunststoff)

# 2. Rohmontage

## 2.1 Grundsituation



■ Einbausituation kontrollieren.

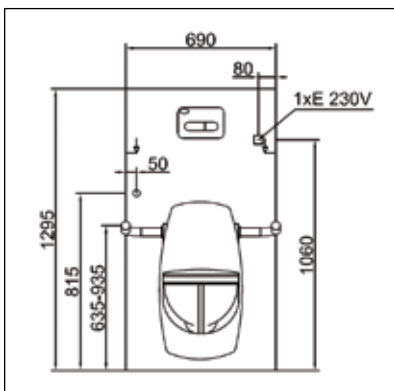


■ Abstände einhalten.  
■ Bodenstützen sind bis 230 mm höhenverstellbar

(Unterkante Rahmen = Nullposition muss min. mit Okffb übereinstimmen!  
Bei einer Fliesenkante muss diese berücksichtigt werden.)



■ Abflussrohr möglichst bündig mit Rohfußboden.



■ Strom- und Wasseranschlüsse gemäß Maßskizze erstellen.

## 2.2 Befestigung Grundrahmen



- Achsmaße kontrollieren
- Bodenbefestigung anzeichnen und bohren



**ACHTUNG: Meterriss beachten!**

- Basisrahmen in der Waage ausrichten.  
(senkrecht + waagrecht)



- Wandbefestigung anzeichnen und bohren.



- Transportsicherung bei Kontrollbox und am Rahmen unten entfernen.

## 2.3 Anschlüsse



- Eckventil an bauseitigen Wasseranschluss anschließen.



- Stecker in vormontierte Steckdose einstecken.

**ACHTUNG: Lift steht nun unter Strom! (Besondere Vorsicht bei BIS Vario® WC Fresh)**

## 2.4 Abfluss senkrecht Art.-Nr. 035 30 35



Lieferumfang:

- Faltenbalg mit Befestigungsflansch
- Dichtungsmuffe
- 2x Einschlagstockschraube mit Muttern und U-Scheiben

- Bei seitlichem Abfluss weiter auf Seite 8.
- Bei waagrechtem Abfluss nach hinten weiter auf Seite 9.



- Befestigungslöcher für den Halteflansch anzeichnen und bohren.  
(Unterkante Flansch = OkffB)

## 2.4 Abfluss senkrecht (Fortsetzung)



- Dichtungen aufstecken, oder je nach Abflusssituation mit Elektromuffe (Ø 90 mm) anschließen.



- Flansch mit beigefügten Stockschrauben befestigen.



- Oberen Abflussflansch am Basisrahmen befestigen.



- Höhenverstellung und Freiraum im Bewegungsbereich kontrollieren.

**ACHTUNG:** Zu diesem Zeitpunkt läuft die Auf-/Abbewegung (noch) umgekehrt!

## 2.5 Abfluss seitlich (rechts oder links) Art.-Nr. 035 30 36



Lieferumfang:

- Ablauf mit Befestigungsflansch und Flex-Schlauch
- Befestigungsschrauben (2x 25) für Flansch
- Tragschale
- Befestigungsschelle mit Stockschraube und Dübel
- Stützschelle mit Stockschraube und Dübel
- Befestigungsschelle für Umlenkbogen
- Befestigungsschraube M8 x 10

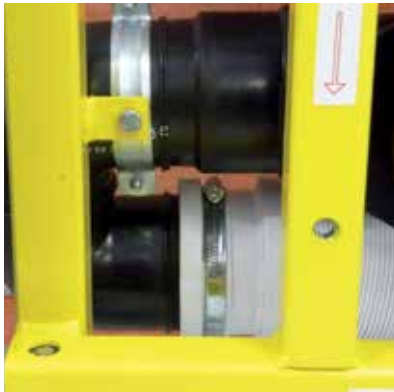


Abstandsmaß für Befestigungsschelle anzeichnen:

- min. 150 mm von Vorderkante Basisrahmen bis Mitte Rohr
- max. 100 mm OKffB bis Mitte Abflussrohr

- 1 Befestigungsschelle
- 2 Stützschelle
- 3 Tragschale anbringen

(Die Befestigungsschelle muss bündig mit dem Rahmen sein.)



- Befestigungsschelle für Umlenkbogen am Basisrahmen befestigen.



- Ablaufflansch von hinten am Basisrahmen befestigen.



## 2.5 Abfluss seitlich (Fortsetzung)

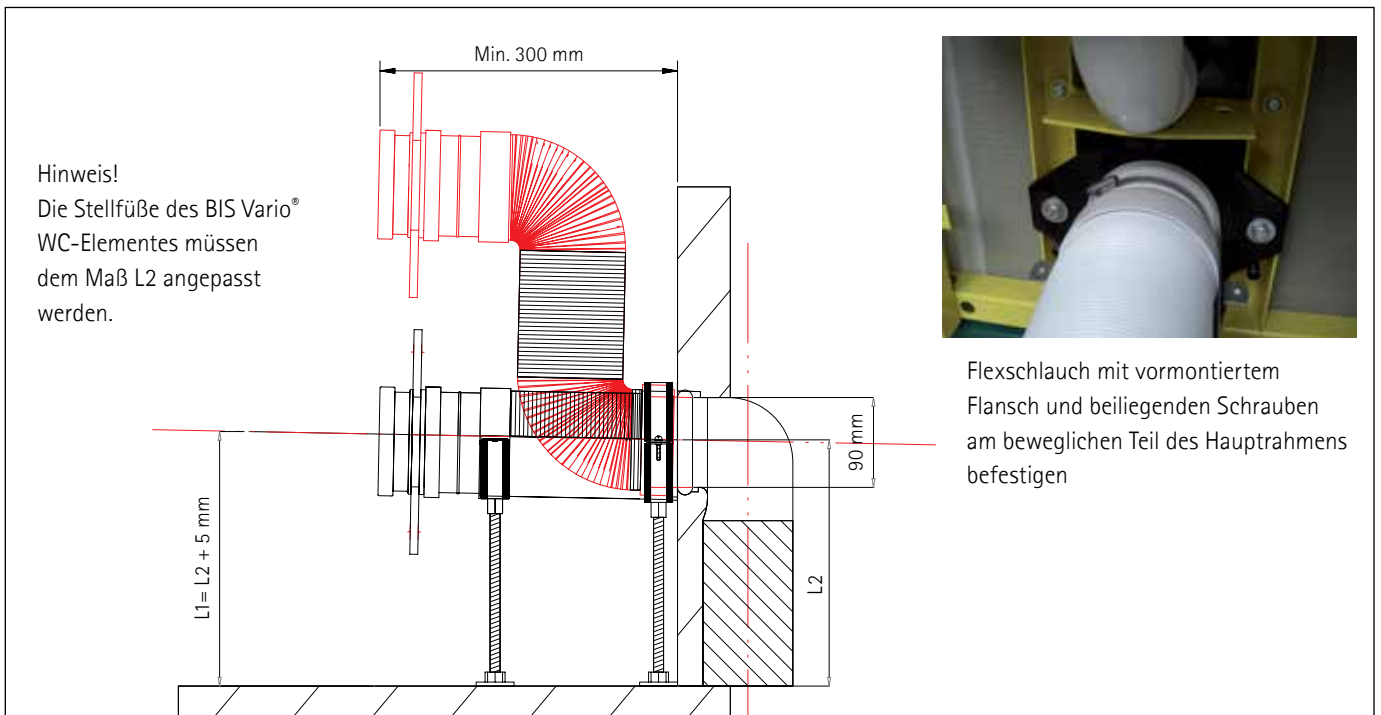


■ Ende Ablaufschlauch mit Befestigungsschelle fixieren.



■ Ablauf mit dem Abflussrohr verbinden.

## 2.6 Abfluss waagrecht nach hinten (DeLuxe 30) Art.-Nr. 599 0353 901



## 2.7 Kontrolle der Auf- und Abbewegung



■ Höhenverstellung und Freiraum im Bewegungsbereich kontrollieren.

**ACHTUNG:** zu diesem Zeitpunkt läuft die Auf-/Abbewegung (noch) umgekehrt!

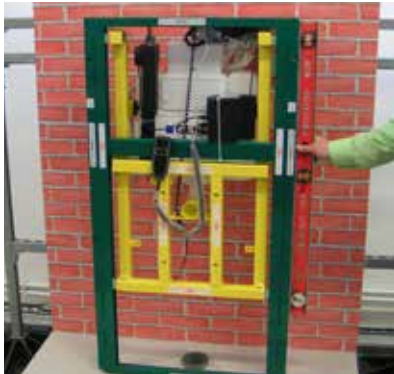
## 2.8 Hinweis für BIS Vario® Rohbauhilfe (barrierefrei)



■ Die Rohbauhilfen (siehe Pfeile) müssen vor dem Beplanken auf das Baseelement montiert werden und dürfen erst nach dem Verfliesen zur Montage des Führungssatzes wieder entfernt werden.

Hierzu ist ein Steckschlüssel SW 16/17 notwendig!

# 3. Beplankung



**ACHTUNG:** Beachten Sie beim Bohren die Angaben auf dem Rahmen!  
**ACHTUNG:** Bei Montage von Accessoires!



Beplankung herstellen:  
■ aus Gipskarton mit beiliegender Schablone  
oder  
■ mit vorgefertigter Beplankungsplatte als Trockenbauhilfe:  
D= 0353940  
CH= BWA.0900.000



**WICHTIG** vor dem Verfliesen:  
■ BIS Vario® WC in die oberste Position fahren und den Revisionsrahmen aufkleben.  
■ **Obere** Gewindebolzen bis max. 70 mm ab Vorderkante Fliesenspiegel eindrehen und mit Muttern kontern. (Bei DeSign30 Bolzen für die Abstandshalter eindrehen)  
■ Schiebleche einhängen und die **unteren** Gewindebolzen eindrehen  
■ Hinteres Schieblech lang - obere Bolzen  
■ Vorderes Schieblech Kurz - untere Bolzen



■ Rohbauschutz anbringen  
■ Jetzt kann weiter verkleidet und verfliest werden

**ACHTUNG:** Fliesen bzw. Wandverkleidung direkt am Rohbauschutz anlegen!



**Bei Version BIS Vario® WC DeSign 30 mit Punkt 4b auf Seite 19 fortfahren!**

# 4a. Fertigmontage Version „WC DeLuxe 30“

## 4a.1 Vorsatzrahmen inkl. Lieferumfang



Lieferumfang:

1. Vorsatzrahmen
2. Abdeckcover
3. Abdeckstopfen (2x klein, 2x groß)
4. Montagesatz (Details unten)
5. Distanzlehre
6. Wandhaken für Handtaster (ohne Abbildung)

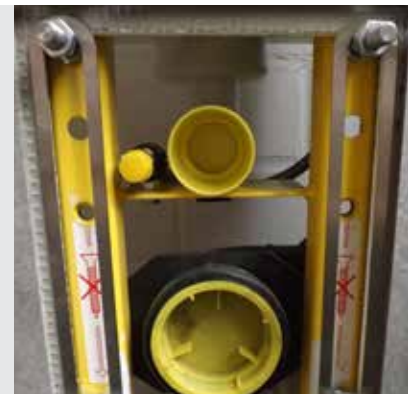


Lieferdetails Montagesatz:

- Gewindebolzen M12 (2x)
- U-Scheibe (8x)
- Mutter M12 (8x)



- Oberen und unteren Bauschutz entfernen
- Die Fugen zwischen Revisionsrahmen und Wandbelag (Fliesen) werden silikoniert
- ACHTUNG: Die Schiebebleche dürfen nicht durch die Muttern und U-Scheiben eingeklemmt werden! Die Bewegungsfreiheit MUSS gewährleistet sein!
- Vorderkante U-Scheibe = Vorderkante Distanzlehre



- Vorsatzrahmen anbringen

- Abstand zur Wand auf ca. 56 - 58 mm zur Vorderkante Vorsatzrahmen einstellen. (Hilfsmittel: Distanzlehre)

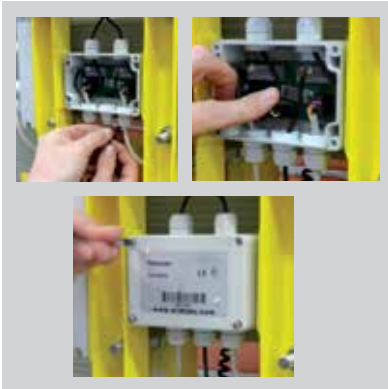


**Bei BIS Vario® WC Fresh 30 (=Dusch-WC-Version)**

- Metallschlauch auf der linken Seite zwischen Fliesen und Vorsatzrahmen durchführen und mit Kunststoffschelle ans vorgesehene Gewindeloch im Vorsatzrahmen befestigen.
- Gelbes Spiralkabel durch vorgesehene Lochung am Vorsatzrahmen ziehen und mit der Steckdose auf dem Vorsatzrahmen verklemmen.

**ACHTUNG:** Gelbes Kabel erst in Doppelsteckdose (oben) einstecken, wenn dieses in Steckdose am Vorsatzrahmen verklemmt ist.

## 4a.2 Elektronik



- Steuerkabel (Spiralkabel kommt von oben) in die Sammelbox von unten einführen
- Stecker einstecken
- Sammelbox wieder verschließen



Höhenverstellung testen.

**ACHTUNG:** Der Lift fährt immer noch entgegen der Pfeilrichtung!



- Handtaster ausstecken
- Graues loses Kabel an der Stelle des Handtasters fest in Kontrollbox einstecken
- Handtaster fest in den Vorsatzrahmen (seitlich) einstecken
- Höhenverstellung kontrollieren: Jetzt fährt der Lift in Pfeilrichtung
- Auf festen Sitz der Steckverbindungen achten

Bei Verwendung von Armstützen sind nun die Punkte 4.5 ohne Verkabelung oder 4.6 mit Verkabelung durchzuführen.

Wenn keine Armstützen optional bestellt waren dann weiterfortfahren und die Seiten 17-19 überspringen.



- Gewindebolzen (M12 x 200 mm) für die Befestigung der Keramik eindrehen und entsprechend kürzen
- Cover aufstecken
- Abdeckstopfen einbringen
- Bei Dusch-WC-Version den Panzerschlauch durch den Ausschnitt vom Cover führen

## 4a.3 Keramik

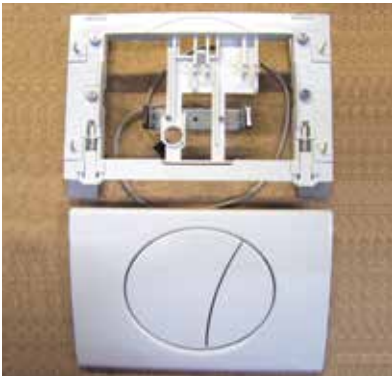


- WC-Keramik montieren
- Bei Dusch-WC-Version Wasseranschluss herstellen und Stecker einstecken

**ACHTUNG: Hauptschalter MUSS beim Dusch-WC aus sein!**

- Eckventil hinter der Vorwand öffnen

## 4a.4 Fertigmontage Betätigungsplatte Art.-Nr. 035 35 81



Spülung mit Drückerplatte

Lieferumfang:

- Montagerahmen mit Mikroschalter und Verbindungskabel
- Drückerplatte "Ellipse"



- Stecker der Betätigungsplatte in die siebenpolige Steckbuchse der Kontrolleinheit einstecken.



- Montagerahmen montieren und mit Klemmblechen festschrauben (Bild links).

- Betätigungsplatte aufstecken (Bild rechts).



## 4a.5 Fertigmontage Armlehnen ohne Verkabelung Art.-Nr. 035 30 60

(optional - nur wenn bestellt)



Edelstahlarmlehne ohne Verkabelung.

Lieferumfang:

- Armlehne Edelstahl rechts
- Armlehne Edelstahl links



Exzentrerschraube aus  
der Armstütze  
herausdrehen



- Armlehnen seitlich einführen (ohne Cover) und die Exzentrerschraube wieder eindrehen.



- Armlehne mit Exzentrerschraube waagrecht ausrichten.
- Exzentrerschraube auf der Unterseite mit Inbusschlüssel gegenkontern.



- Cover anbringen und Rosetten (vor dem Installieren der Keramik) fixieren.

Weiter mit Punkt 4.3





## 4a.6 Fertigmontage Armlehnen mit Verkabelung Art.-Nr. 035 30 65 (optional - nur wenn bestellt)



Edelstahlarmlehne mit Verkabelung.

Lieferumfang:

- Armlehne Edelstahl rechts
- Armlehne Edelstahl links



Exzentrerschraube aus der Armstütze herausdrehen



- Armlehnen seitlich einführen (ohne Cover) und die Exzentrerschraube wieder eindrehen.



- Armlehne mit Exzentrerschraube waagrecht ausrichten.
- Exzentrerschraube auf der Unterseite mit Inbusschlüssel gegenkontern.



- Elektrokabel in die Sammelbox einführen und gemäß Klemmplan (siehe Deckel Innenseite oder Seite 23) einstecken.

Weiter mit Punkt 4.3



#### 4a.6 Fortsetzung Fertigmontage Armlehnen mit Verkabelung Art.-Nr. 035 30 65 (optional - nur wenn bestellt)



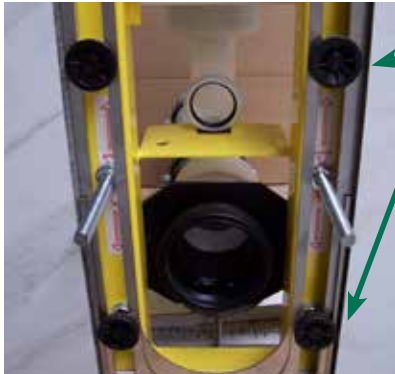
■ Cover anbringen und Rosetten  
(vor dem Installieren der Keramik) fixieren.



■ Höhenverstellung über Drucktaster oder  
Spülauslösung in den Armlehnen  
kontrollieren / testen.

**Bei Version BIS Vario® WC DeLuxe 30 mit Punkt 6 auf Seite 21 fortfahren!**

## 4b. Fertigmontage Version „WC DeSign 30“



■ Kunststoffteller für Abstandshalter auf Bolzen aufdrücken



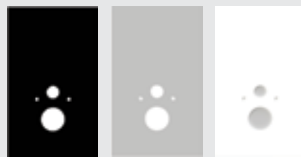
■ Weiße Gegendruckmutter (Kunststoff) aufschrauben und auf Niveau der Abstandshalter einstellen

ACHTUNG: Beim Einstellen auf die Leichtgängigkeit der Schiebebleche achten.



■ Glasplatte aufstecken

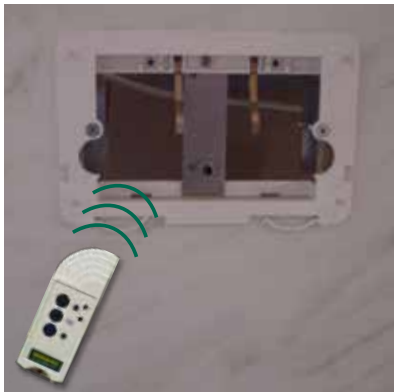
Wichtig: Es muss ein von oben bis unten gleichmäßiger Spalt/Abstand von mindestens 2-3 mm zwischen der fertigen Oberfläche und der Glasplatte eingehalten werden, um die Beweglichkeit der Platte zu gewährleisten



■ Weiße Schallschutzmatte aufbringen



- WC Keramik montieren
- Eckventil für den Wasserzulauf durch die Revisionsöffnung der Betätigungsplatte öffnen. Hierzu bitte das WC in die unterste Position bringen.



- Mittels Fernsender Probespülung durchführen
- Nach Dichtheitsprüfung Betätigungsplatte montieren

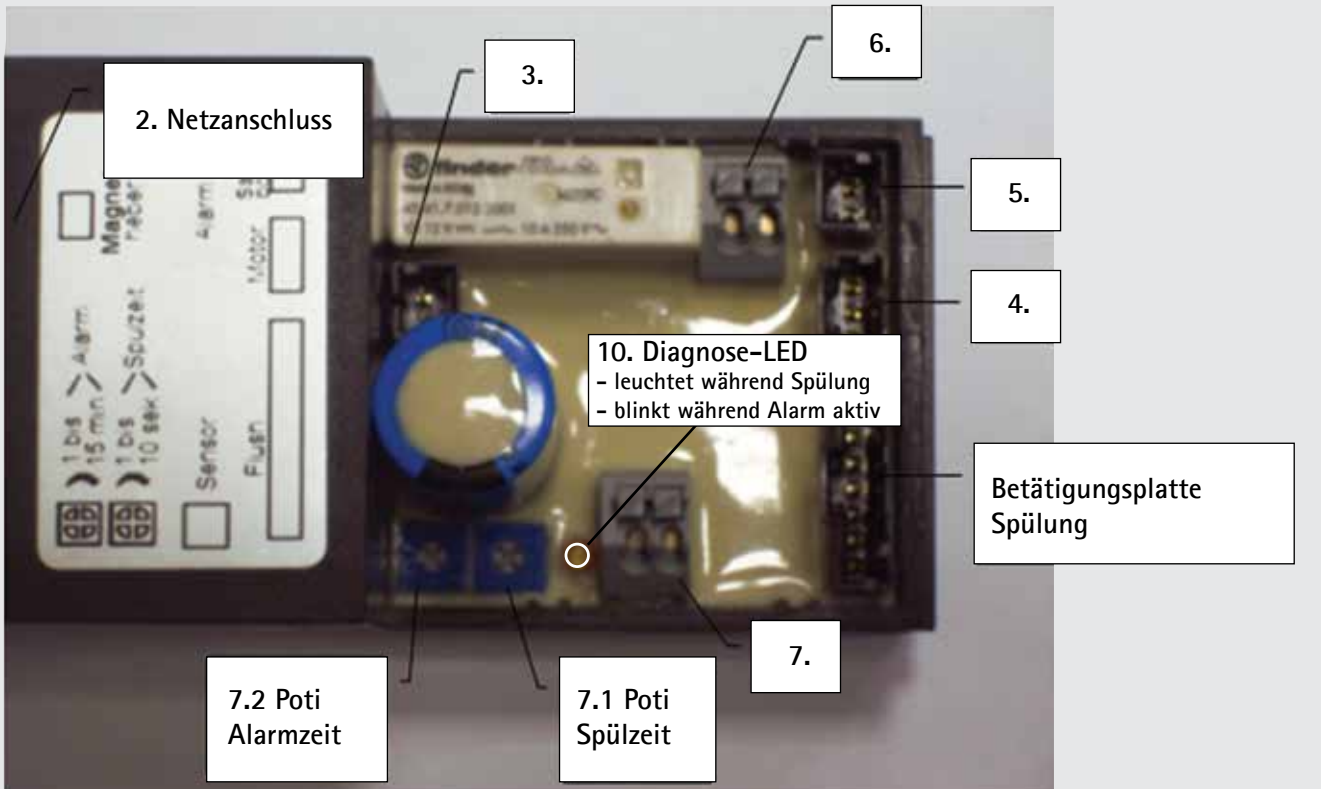


- Endmontierter Zustand

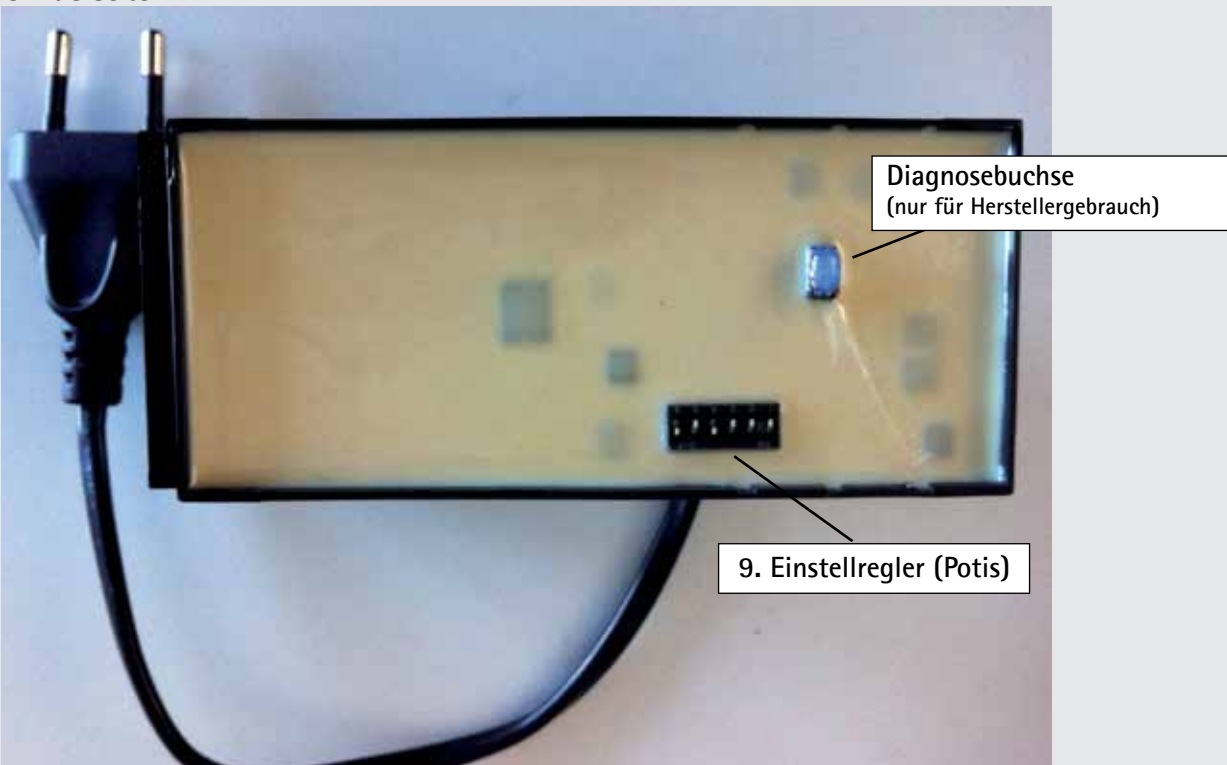
# 6. Technische Details (BIS Vario® WC DeLuxe 30)

## 6.1 Kontrolleinheit Art.-Nr. 979 0000 882

1. Frontansicht



8. Rückseite



## 6.1 Kontrolleinheit (Fortsetzung)

### 1. Frontansicht

Netzbetriebene Kontrolleinheit für Walraven BIS Vario®.

### 2. Betriebsspannung, Leistungsaufnahme

Nennbetriebsspannung: 230 V / 50 Hz

Leistungsaufnahme:           Normalbetrieb: 4,3 VA  
  Maximal: 12,0 VA

Zulässige Toleranzen:        Spannung: 170 V ... 265 V (kurzzeitig 300 V )  
  Frequenz: 48 Hz ... 62 Hz

Phoenix Stecker 2-polig RM 7,5 mm oder gleichwertig.

### 3. Magnetheber

Nennbetriebsspannung: 24 V.

Anschlussstecker AMP 103638-1 2-polig oder gleichwertig.

### 4. Hebemotor (Höhenverstellung)

Potenzialfreier Schließer: max. 48 V / 50 mA.

Anschlussstecker AMP 103638-1 3-polig oder gleichwertig.

### 5. Sammelbox

Anschluss für BIS Vario® Sammelbox: Art.Nr. 979 0 000885

Anschlussstecker AMP 103638-1 2-polig oder gleichwertig

### 6. Alarmausgang

Potenzialfreier Schließer: max. 48 V / 1 A

Federkraftklemme Wago 250-202 2-polig RM 3,5 mm oder gleichwertig.

### 7. Alarmrückmeldung (Quittierung)

Potenzialfreier Schließer: max. 150 Ω

Federkraftklemme Wago 250-202 2-polig RM 3,5 mm oder gleichwertig.

### 7.1 Spülzeit (Werkseinstellung)

Spülung klein: 2,8 l fix

Spülung groß: 9,0 l

### 7.2 Alarmzeit (Werkseinstellung)

1 Minute

## 6.1 Kontrolleinheit (Fortsetzung)

### 8. Gesamtansicht Kontrolleinheit Rückseite

Sofern nicht anders angegeben, gilt für alle Zeiten eine Toleranz von  $\pm 10\%$ .

### 9. Einstellregler (Funktionen)

Die Programmfunktionen werden mittels DIP- Schalter auf der Rückseite der KE eingestellt:		
1	<b>off</b> Achtung: DIP- Schalter 1 muss sich immer in Stellung „off“ befinden!	
2	<b>off</b> in Stellung „off“ belassen, da keine Funktion	
3	<b>off</b> in Stellung „off“ belassen, da keine Funktion	
4	<b>on</b> 2-Mengen-Spülung Auslösung große und kleine Spülmenge (große Menge einstellbar kleine Menge fixiert 2,8 l.)	<b>off</b> 1-Mengen-Spülung (z.B. Infrarot) (immer Auslösung große Spülmenge)
5	<b>on</b> Achtung: keine Funktion	<b>off</b> Spülzeitautomatik Kleine Spülmenge: 3 l. (1,5 s.), große Spülmenge: 9 l. (10 s.)
6	<b>on</b> Große Spülmenge 9 l.	<b>off</b> Achtung: keine Funktion

Nr.	Einstellregler (Potis):
1	Spülmenge 1 s-10 s. (DIP- Schalter 5 muss sich in Stellung „Off“ befinden und der Poti bis Anschlag rechts herum gedreht sein)
2	Maximale Alarmzeit 1 Min. - 15 Min. (Alarm wird entweder mit potenzialfreiem Schließer am Eingang „Alarmrückmeldung“ quittiert oder endet nach Ablauf der maximalen Alarmzeit automatisch.)

### 10. Diagnose-LED (siehe Frontansicht)

- Leuchtet während Spülung
- Blinkt, während Alarm aktiviert ist

#### Testfunktion

Die Testfunktion wird ausgelöst durch Betätigen des Tasters am BIS Vario® Testkabel Universal, Art.Nr. 979 0 000889 (angeschlossen statt BIS Vario® Sammelbox, Art.Nr. 979 0 000885) und bleibt so lange zyklisch aufrecht, so lange der Taster am Testkabel betätigt wird. Wird der Taster losgelassen, so wird die Testfunktion unmittelbar abgebrochen.

- Motor hinauf (35 s)
- Motor hinunter (35 s)
- Spülung (10 s)
- Alarm (10 s)

## 6.1 Kontrolleinheit (Fortsetzung)

### 9. Zulässige Umgebungsbedingungen

Betrieb

Umgebungstemperatur: 5 °C ... 50 °C

relative Luftfeuchte: 0% ... 95% nicht kondensierend

Lagerung

Umgebungstemperatur: -20 °C ... 70 °C

relative Luftfeuchte: 0% ... 80% nicht kondensierend

### 10. Normen, Vorschriften und Zulassungen

Niederspannungsrichtlinie:

Die Konformität zur Niederspannungsrichtlinie wird durch die Einhaltung folgender Normen gewährleistet:

■ EN 60669-1

■ EN 60669-2-3

EMV-Richtlinie:

Die Konformität zur EMV-Richtlinie wird durch die Einhaltung folgender Normen gewährleistet:

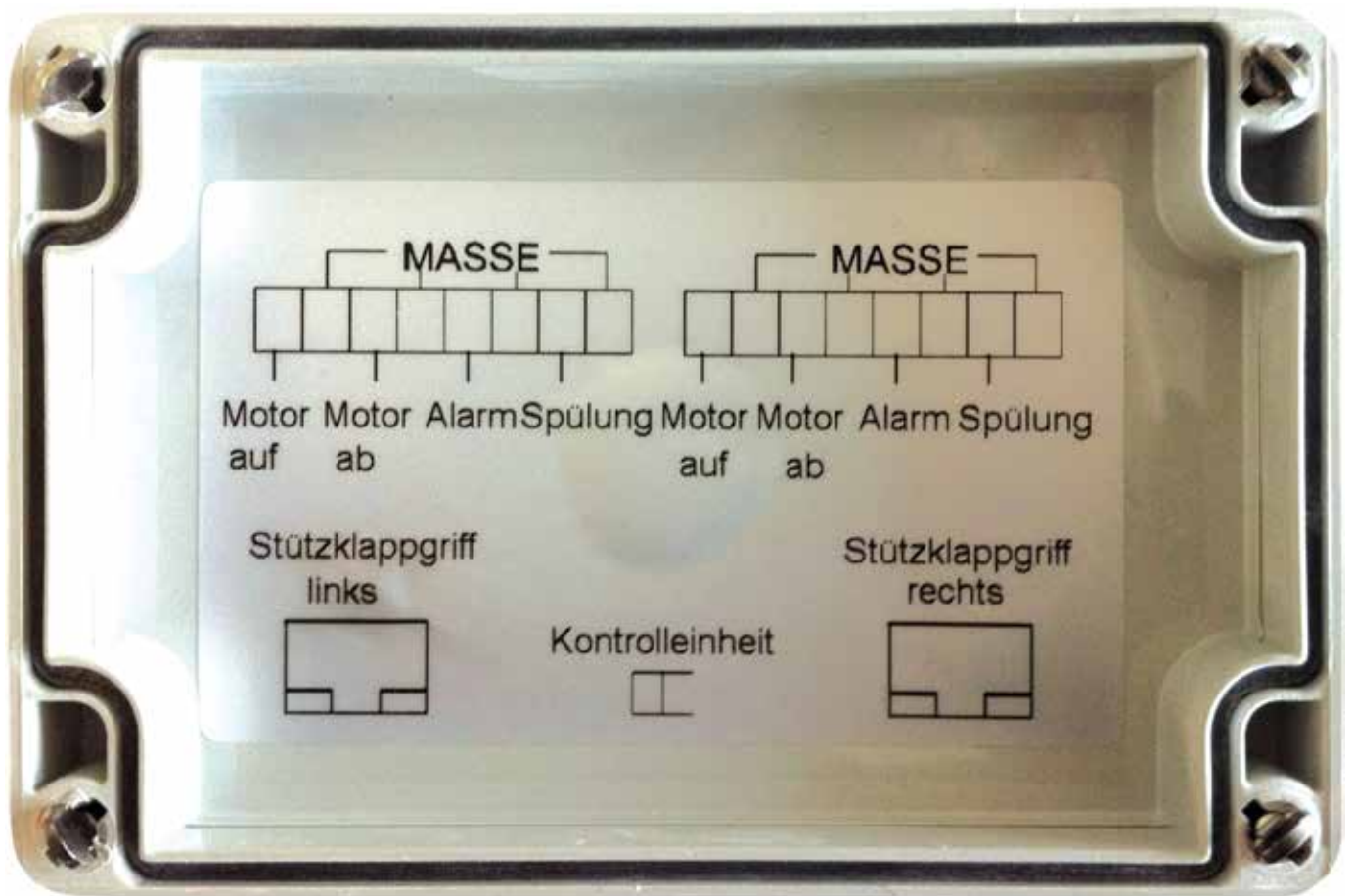
EMV-Konformität		Muss	Konformität
EN 61000-6-1	Störfestigkeit Haushalt	ja	ja
EN 61000-6-3	Störaussendung Haushalt	ja	ja
EN 61000-6-2	Störfestigkeit Industrie	nein	ja
<b>Klasse</b>	<b>Störaussendung B</b>		<b>Störfestigkeit A</b>

CE-Konformität:

Die CE-Konformität ist durch die Erfüllung der Niederspannungs- und der EMV-Richtlinie gegeben.



## 6.2 Sammelbox Art.-Nr. 979 0000 885



## 6.2 Sammelbox (Fortsetzung)

### 1. Beschreibung

Sammlbox zum Anschluss an BIS Vario® Kontrolleinheit: Art.Nr. 979 0 000882.

Die Sammlbox dient als Verteiler zum Anschluss verschiedener Betätigungseinrichtungen.

### 2. Kontrolleinheit

Anschluss für BIS Vario® Kontrolleinheit: Art.Nr. 979 0 000882.

Anschlussstecker AMP 103638-1 2-polig oder gleichwertig.

### 3. Handtaster (1x rechts und 1x links)

Anschluss für BIS Vario® Verbindungskabel: Art.Nr. 979 0 000886.

Potenzialfreier Schließer: max. 150 Ω.

Anschlussstecker Molex 42410-6170 oder gleichwertig.

### 4. Stützklappgriff (1x rechts und 1x links)

Potenzialfreier Schließer: max. 150 Ω.

Pin	Funktion	Pin	Funktion
1	Motor hinauf	5	Alarm
2 / 4 / 6 / 8	Masse	6	Masse
3	Motor hinauf	7	Spülung
4	Masse	8	Masse

Federkraftklemme Wago 250-208 8-polig RM 3,5 mm oder gleichwertig.

## 6.2 Sammelbox (Fortsetzung)

### 5. Zulässige Umgebungsbedingungen

Betrieb:

Umgebungstemperatur: 5°C bis - 50°C

relative Luftfeuchte: 0 % - 95 % nicht kondensierend

Lagerung:

Umgebungstemperatur: -20°C bis + 70°C

relative Luftfeuchte: 0 % - 80 % nicht kondensierend

### 6. Normen, Vorschriften und Zulassungen

Niederspannungsrichtlinie:

Bei Einsatz in Verbindung mit BIS Vario® Kontrolleinheit (Art.Nr. 979 0 000882) wird die Konformität zur Niederspannungsrichtlinie durch die Einhaltung folgender Normen gewährleistet:

■ EN 60669-1

■ EN 60669-2-3

EMV-Richtlinie:

Bei Einsatz in Verbindung mit BIS Vario® Kontrolleinheit (Art.Nr. 979 0 000882) wird die Konformität zur EMV-Richtlinie durch die Einhaltung folgender Normen gewährleistet:

■ EN 61000-6-1

■ EEN 61000-6-3

CE-Konformität:

Bei Einsatz in Verbindung mit BIS Vario® Kontrolleinheit (Art.Nr. 979 0 000882) wird die CE-Konformität durch die Erfüllung der Niederspannungs- und der EMV-Richtlinie gegeben.

## 7. Wartung und Empfehlungen

Das Element ist absolut wartungsfrei.

■ Bei Bedarf keine fettenden Schmierstoffe verwenden, sondern ausschließlich mit Trockengleitmittel (PTFE) / Hartgleitspray arbeiten.

## Kontakt Daten Technischer Support



walraven

### Deutschland & Österreich



Michael Barnert  
Anwendungstechniker  
Tel.: +49 (0)921 7560 135  
Fax: +49 (0)921 7560 136  
E-Mail: michael.barnert@walraven.com



### Schweiz

Topol AG  
Sanitär-Medizintechnik  
Aengermate 94  
CH-4936 Kleindietwil  
Tel.: +41 (0)62 923 04 43  
Fax: +41 (0)62 923 04 41  
E-Mail: info@topol.ch  
www.topol.ch