

Innovatieve bevestigingsoplossingen voor zonnepanelen



Walraven biedt een uitgebreide range aan bevestigingsoplossingen voor zonnepanelen. Deze bevat onder andere de unieke BIS RapidStrut® Zonnepaneelbevestiger en het BIS Yeti® Montagesysteem voor dakinstallaties en andere vlakke ondergronden.

Voor het bouwen van iedere denkbare draagconstructie heeft Walraven een ongeëvenaard assortiment aan Strut Montagerail en Toebehoren.

Een selectie uit ons uitgebreide assortiment

Accessoires:



BIS RapidStrut® Zonnepaneelbevestiger



BIS Yeti® Montagesysteem voor dakinstallaties



BIS RapidStrut® Montagerail



BIS RapidStrut® Wandplaat - scharnierend (thermisch verzinkt)



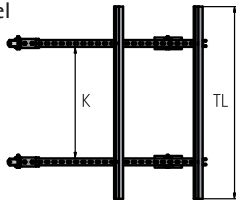
BIS Strut Wandplaat - zwaar (thermisch verzinkt)



BIS Strut Rail-inslagdoppen

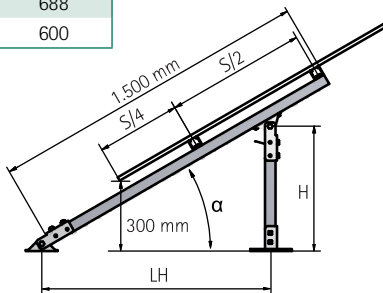
Stappenplan – railconstructies voor zonnepanelen

- Stap 1:** Selecteer de breedte van het paneel
Stap 2: Selecteer de lengte van het paneel
Stap 3: Lees N af: aantal zonnepanelen
 Lees K af: afstand tussen de rails
 Lees TL af: totale lengte



- Stap 4:** Kies hoek (α)
Stap 5: Lees de afmetingen H en LH af

α	H (mm)	LH (mm)
30	600	1.039
35	688	983
40	771	919
45	849	849
50	919	771
55	983	688
60	1.039	600



S = Lengte van paneel

Spanwijdte rail – aantal zonnepanelen

Breedte paneel (m)		Lengte paneel (m)					
		0,8	1,0	1,2	1,4	1,6	1,8
0,5	N	7	7	6	5	5	4
	K	2.760	2.760	2.220	2.000	2.000	1.200
	TL	3.760	3.760	3.220	2.700	2.700	1.700
0,6	N	6	6	5	4	4	3
	K	2.820	2.820	2.180	2.000	2.000	1.500
	TL	3.820	3.820	3.180	2.600	2.600	2.000
0,7	N	5	5	4	4	3	3
	K	2.680	2.680	1.940	1.940	1.600	1.600
	TL	3.680	3.680	3.000	2.940	2.200	2.200
0,8	N	4	4	4	3	3	2
	K	2.340	2.340	2.340	2.100	2.100	1.700
	TL	3.400	3.400	3.400	2.600	2.600	1.700
0,9	N	4	4	3	3	2	2
	K	2.740	2.740	1.800	1.800	1.900	1.900
	TL	3.800	3.800	2.900	2.900	1.900	1.900
1,0	N	3	3	3	2	2	2
	K	2.100	2.100	2.100	2.100	2.100	2.100
	TL	3.200	3.200	3.200	2.100	2.100	2.100
1,1	N	3	3	2	2	-	-
	K	2.400	2.400	2.400	1.800	-	-
	TL	3.500	3.500	3.500	2.300	-	-

N = aantal zonnepanelen
 K = afstand tussen de rails (mm)
 TL = totale lengte (mm)



1. Art.nr. 6652 6 008



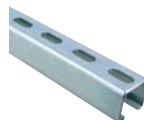
2. Art.nr. 6658 1 814



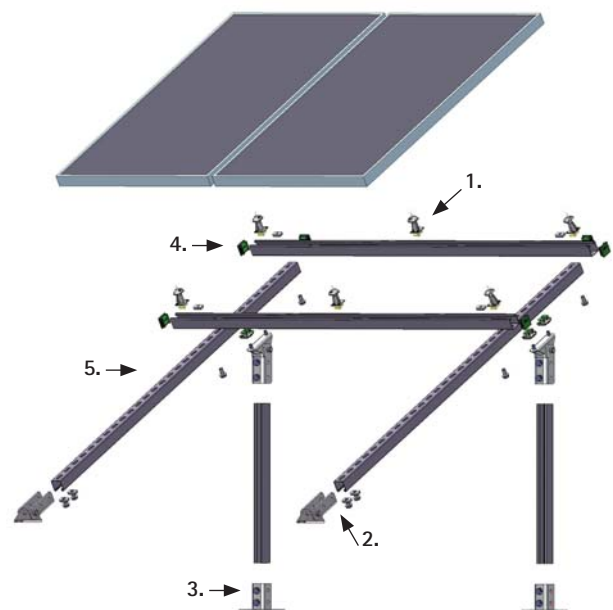
3. Art.nr. 6658 1 804



4. Art.nr. 656 6 041



5. Art.nr. 650 1 247 = 2 m
 Art.nr. 650 1 347 = 3 m
 Art.nr. 650 1 647 = 6 m



Nr.	Omschrijving	Afmeting	Aantal
1	BIS RapidStrut® Zonnepaneelbevestigiger	-	-
2	BIS Strut Wandplaat- scharnierend (thermisch verzinkt)	Strut 41 x 41	4
3	BIS Strut Wandplaat - zwaar (thermisch verzinkt)	Strut	2
4	BIS Strut Rail-inslagdoppen	Strut 41 x 41	6
5	BIS RapidStrut® Montagerail, 41 x 41 mm	2, 3 & 6 m	-