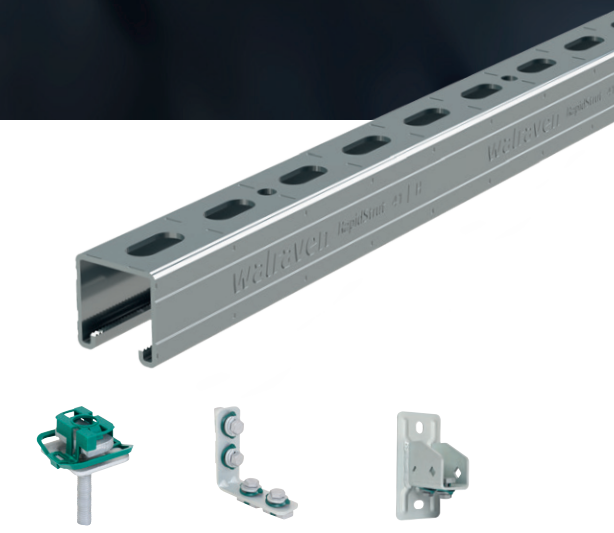


Forøg din installationseffektivitet

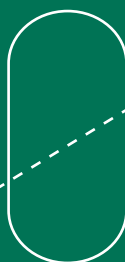


## Walraven RapidStrut®

Et komplet skinnedesystem til alsidige mellemvægtsapplikationer



Walraven RapidStrut®



+ En bæredygtig løsning til alle mellemstore applikationer

Komplet udvalg af tilbehør +

+ Hurtig og nem fastgørelse

Til indendørs og udendørs brug +

## Inspireret af smarte løsninger fra starten

Walraven er en globalt aktiv virksomhed i installationsbranchen, grundlagt i 1942. Vi har altid været dedikerede til at gøre vores kunders arbejde lettere og mere effektivt. Med enkle og smarte løsninger, omfattende tjenester og fremragende support.

Walraven. The value of smart

# Walraven RapidStrut®

Til alle mellemstore installationer

Walraven RapidStrut® er vores komplette skinnesystem, der understøtter mellemstore belastninger til alsidig indendørs og udendørs brug.

Det integreres problemfrit med et omfattende udvalg af færdigmonteret tilbehør, der giver dig mulighed for at spare installationstid.

Fås også med den mere bæredygtige og højtydende Walraven BIS UltraProtect® 1000 overfladebeskyttelse





# Walraven RapidStrut®

## Funktioner og fordele

### Nemt, hurtigt og sikkert at installere

- Tilbehøret til Walraven RapidStrut® er færdigmonteret og leveres klar til brug på stedet.
- Fastgørelsessystemets plastfjeder gør det nemt at fastgøre glidemøtrikken i skinnen, så enheden holdes på plads inden den endelige tilspænding.
- Let at tilslutte til vægge og lofter ved hjælp af betonskruer Walraven W-LX-P i skinnernes specielle 8,5 mm ankerhuller.
- I kombination med Walraven DS 5 gør Walraven RapidStrut® profilen det muligt at montere hurtige fastgørelser på begge sider af skinnen.

### Omfattende sortiment af høj kvalitet

- Walraven RapidStrut® fastgørelsessystemet tilbyder et alsidigt valg til skinneprofiler og konsoller, herunder et bredt udvalg af tilbehør.
- De stærke tænder sikrer sikre forbindelser.
- Minimal trompeteffekt efter skæring på grund af den skånsomme valseformningsproces på vores maskiner. Dette sikrer også nem installation af tilbehøret.
- Sporbarhedskodning sikrer kvalitetsstyring

### Bæredygtig til indendørs og udendørs brug

- Vores eksperter har brugt den optimale mængde stål, hvilket resulterer i et rent design og et bæredygtigt skinnesystem.
- Walraven RapidStrut® er meget korrosionsbestandig og derfor også velegnet til udendørs brug.
- Fås med Walraven BIS UltraProtect® 1000 - den højtydende og bæredygtige overfladebeskyttelse. Denne teknologi bruger 55 % færre ressourcer sammenlignet med konventionel varmgalvanisering.



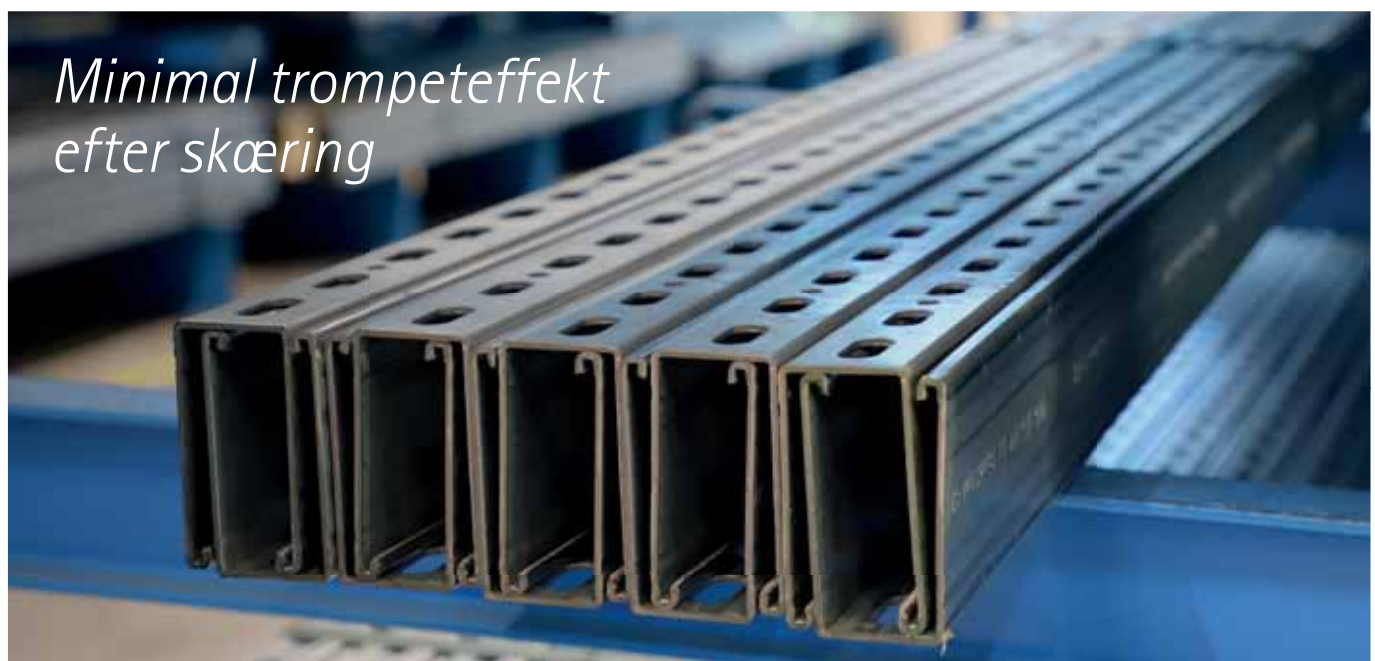
### Yderligere service og support

#### Support til teknisk design

- Vores tekniske supportteam hjælper dig med at finde de mest effektive løsninger på dine byggeudfordringer. Vi kan også give dig CAD / BIM-data, hvor det er nødvendigt. For det bedste mulige resultat er det vigtigt at engagere os så tidligt som muligt i dit projekt.

#### Præfabrikation

- For at spare dig endnu mere tid på stedet tilbyder vi præfabrikationservice til større installationer.



# Walraven RapidStrut® skinne og konsoller

## Walraven RapidStrut® Skinne (Walraven BIS UltraProtect® 1000)



L (m)	21   M 41 x 21 x 2.0 mm	21   H* 41 x 21 x 2.5 mm	41   L 41 x 41 x 1.5 mm	41   M* 41 x 41 x 2.0 mm	41   H* 41 x 41 x 2.5 mm	51   M 41 x 51 x 2.0 mm	62   H 41 x 62 x 2.5 mm	82   H 41 x 82 x 2.5 mm
2	-	65018227	-	65018242	65018247	65058252	-	-
3	-	65018327	65018344	65018342	65018347	65058352	65018367	65018387
6	65018622	65018627	65018644	65018642	65018647	65058652	65018667	65018687



## Walraven RapidStrut® Skinne (pre-galvanized)



L (m)	21   L* 41 x 21 x 1.5 mm	21   M* 41 x 21 x 2.0 mm	21   H* 41 x 21 x 2.5 mm	41   L* 41 x 41 x 1.5 mm	41   M* 41 x 41 x 2.0 mm	41   H* 41 x 41 x 2.5 mm	62   H 41 x 62 x 2.5 mm	82   H 41 x 82 x 2.5 mm
2	6505224	6505222	6505225	6505244	6505242	6505245	-	-
3	6505324	6505322	6505325	6505344	6505342	6505345	6505365	6505385
6	6505624	6505622	6505625	6505644	6505642	6505645	6505665	6505685



## Walraven RapidStrut® Skinne dobbelt



L (m)	Overfladebehandling	41 x 21D	41 x 41D	41 x 62D
6	Pre-galvaniseret	6505626	6505646	6505666
6	Varmgalvaniseret	-	6501646	6501666

## Walraven RapidStrut® Væg beslag



Art. Nr.	Til RapidStrut
665885400	21, 41, 51, 62, 82





## Walraven RapidStrut® Konsoller

						
L (mm)	21   M vertikal 41 x 21 x 2.0 mm	21   H 41 x 21 x 2.5 mm	41   H med support 41 x 41 x 2.5 mm	41   M 41 x 41 x 2.0 mm	41   H 41 x 41 x 2.5 mm	41   H Dobbelt 41 x 41D x 2.5 mm
150	-	-	-	-	66084115	-
200	-	66082120	-	-	66084120	-
300	6603828	66082130	-	66084030	66084130	-
450	-	66082145	-	66084045	66084145	6603883
600	6603829	66082160	6601894	66084060	66084160	6603884
750	-	-	-	-	66084175	6603885
1000	-	-	-	-	66084198	6603886
1200	-	-	-	-	66084199	-



# Walraven BIS UltraProtect® 1000

For at beskytte dine installationer mod barske forhold er der behov for en holdbar overfladebeskyttelse. Varmgalvanisering anvendes ofte, men ikke altid den mest bæredygtige løsning.

Vores unikke Walraven BIS UltraProtect® 1000 er vores svar på en mere holdbar, mere bæredygtig, glattere og mere alsidig overfladebeskyttelse, der nemt kan kombineres med andre produkter.



## Bæredygtigt alternativ

Walraven BIS UltraProtect® 1000 er det bæredygtige alternativ til den traditionelle varmgalvaniseringsproces.

- Syv gange mindre energiforbrug
- Ingen brug af ledningsvand
- Eget vandrensningsystem
- Emission af rensset luft
- Ressourcebesparelser på op til 55 %

## Glat & alsidig

Produkterne føles glatte og er visuelt tiltalende. Desuden er applikationerne alsidige

- Også velegnet til gevindprodukter
- Det passer perfekt til produkter i Walraven BIS UltraProtect® 1000-systemet
- Kan også kombineres med pre-galvaniserede eller varmgalvaniserede produkter

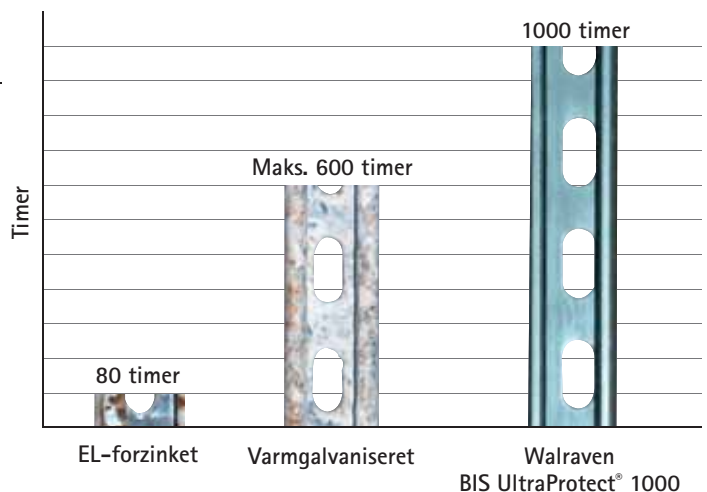
*\* Indtil forekomsten af maksimalt 5% rødbrus og med en lagtykkelse på 50 - 80 µm*

## Optimal holdbarhed

Bevist at være egnet til ætsende miljøer.

- Korrosionsbestandighed klasse C1-C4 i overensstemmelse med ISO 12944-2
- Tåler ubesværet en saltspraytest på mindst 1000 timer i overensstemmelse med ISO 9227 \*

## Salt spray test





The image shows various components of the Walraven RapidStrut system, including long metal struts with green end caps, a vertical bracket with two circular cutouts, and several smaller plates and bolts. The components are arranged on a light-colored wooden surface. A green semi-transparent box is overlaid on the bottom left of the image, containing text and a list of product categories.

## Walraven RapidStrut® system

Et komplet udvalg af problemfrit integrerede løsninger

Alle vores produkter er udviklet til at kombinere ubesværet med Walraven tilbehør og vores andre produkter for at bygge den perfekte løsning til dit projekt.

- Walraven RapidStrut® G2 tilbehør
- Walraven RapidStrut® tilbehør
- Walraven PushStrut
- Andet Walraven tilbehør og rustfrit stål
- Andre Walraven fastgørelsesprodukter

# Walraven RapidStrut® G2 Tilbehør

Til rørfastgørelse og skinnekonstruktion

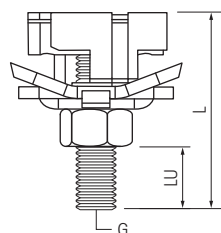
Installation - indsæt, lås, færdig!



## Funktioner og fordele

- Hurtig og nem fastgørelse til skinnen
- Formonteret »klar til brug«
- Velegnet til alle fjederbensprofiler
- Sparer op til 40% fastgørelsestid!
- Optimeret til nem installation med elektrisk værktøj
- Walraven BIS UltraProtect® 1000 beskyttelse til indendørs og udendørs brug

## Walraven RapidStrut® Hammerfix G2



Art. Nr.	G	L (mm)	LU (mm)
652785804	M8	40	16
652785805	M8	50	26
652785806	M8	60	36
652785808	M8	80	56
652785810	M8	100	76
652785004	M10	40	12
652785006	M10	60	32
652785008	M10	80	52
652785010	M10	100	72
652785204	M12	40	10
652785206	M12	60	30



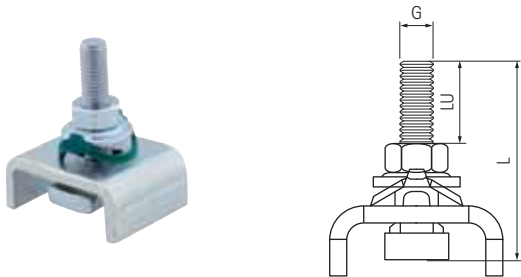
## Walraven RapidStrut® Glidemøtrik G2



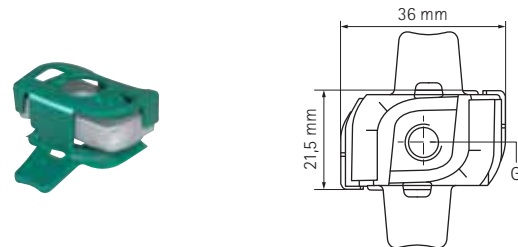
Art. Nr.	Type
665185106	M6
665185108	M8
665185110	M10
665185112	M12



## Walraven RapidStrut® Hammerfix 'U' G2



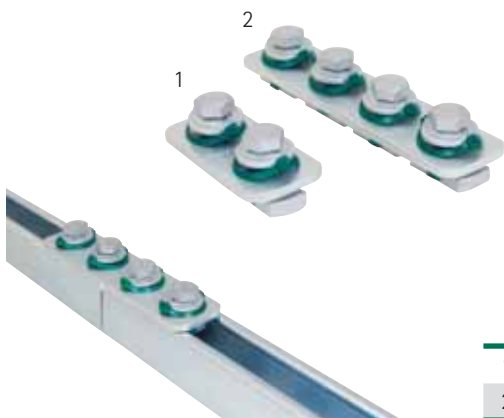
Part No.	Type	L (mm)	LU (mm)
665285006	M10	60	30

Walraven RapidStrut®  
Glidemøtrikker med plastik tabs

Part No.	G
651868008	M8
651868010	M10
651868012	M12



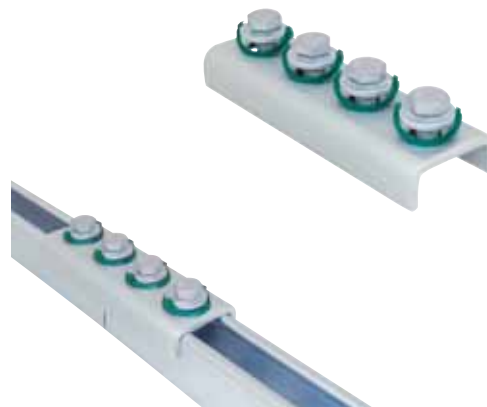
## Walraven RapidStrut® Skinnesamler G2



Art. Nr.	
1	665885184
2	665885186



## Walraven RapidStrut® Rail Samler (U-format) G2



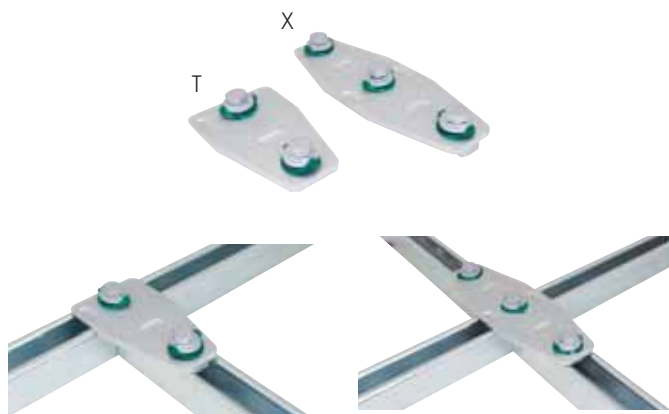
Art. Nr.	
1	665885421



# Walraven RapidStrut® G2 Tilbehør

Til rørfastgørelse og skinnekonstruktion

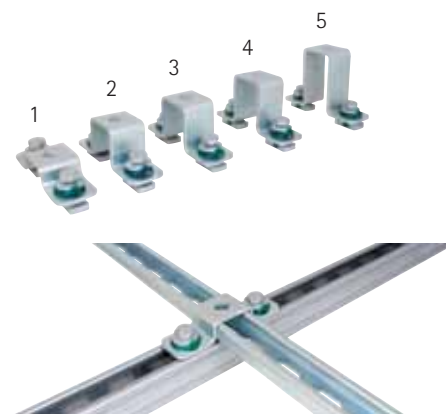
## Walraven RapidStrut® Rail T- and X-Samler G2



Art. Nr.	Type
665885213	T
665885223	X



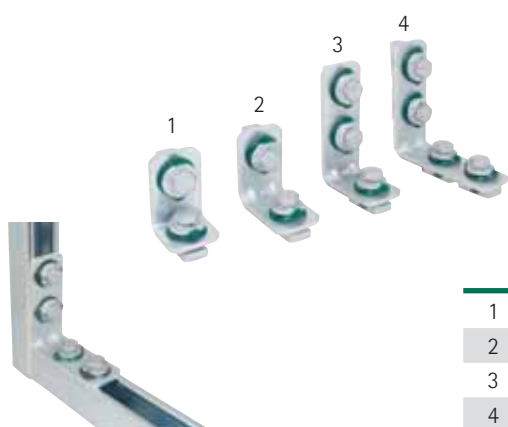
## Walraven RapidStrut® Krydssamler G2



	Art. Nr.	Til
1	665885402	Strut 41 x 21
2	665885404	Strut 41 x 41
3	665885405	Strut 41 x 51
4	665885406	Strut 41 x 62
5	665885408	Strut 41 x 82



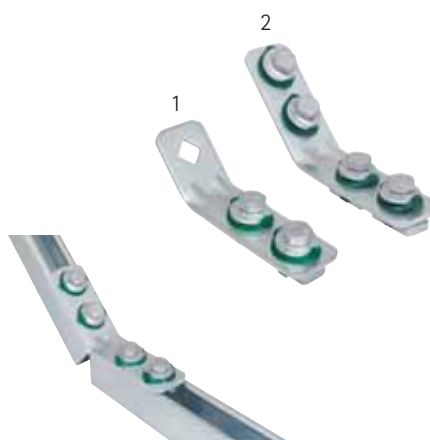
## Walraven RapidStrut® Skinnesamlere 90° G2



	Art. Nr.
1	665885102
2	665885202
3	665885203
4	665885205



## Walraven RapidStrut® Skinnesamlere 135° G2



	Art. Nr.
1	665885330
2	665885235



# Walraven RapidStrut® Tilbehør

Til skinnekonstruktion og afslutning

Walraven skinnekryds  
vinkelbeslag



Art. Nr.  
65938020



Walraven Strut Vinkelbeslag



Art. Nr.  
66038020



Walraven Rail Skinneafstiver

Art. Nr.  
66288530



Walraven RapidStrut® Rail Endestykke



Art. Nr.	Til
6566021	Strut 41 x 21
6566041	Strut 41 x 41
6566051	Strut 41 x 51
6566062	Strut 41x 62
6566082	Strut 41x 82

Material: PE (polyethylene), green

Walraven RapidStrut® PVC Profil



Art. Nr.	L
6566999	3 m

Material: PVC (polyvinylchlorid), hvid

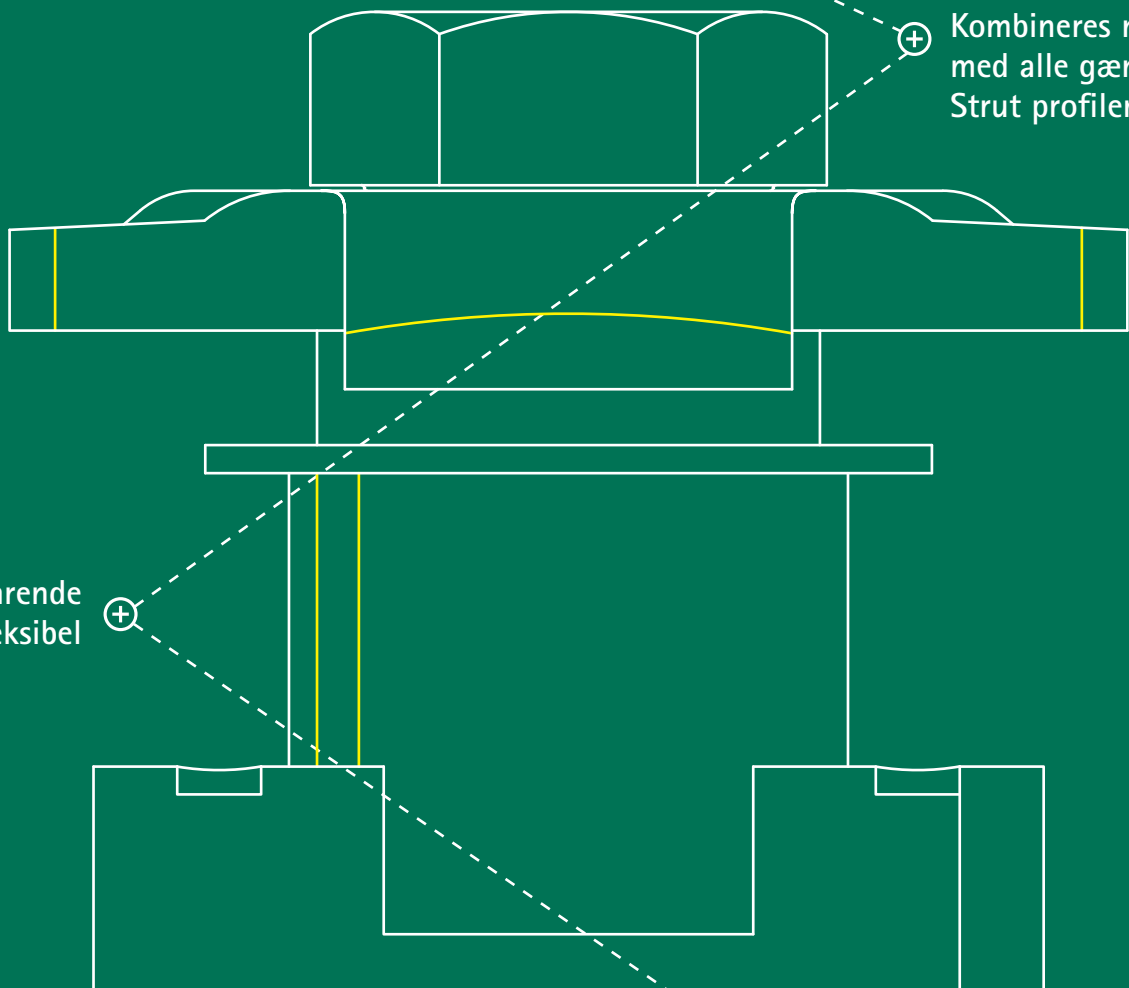
Walraven RapidStrut® Gummi indlæg



Art. Nr.	L
6568041	30 m
6568042	50 mm

Material: EPDM gummi, sort

## Walraven PushStrut



Kombineres nemt  
med alle gängse  
Strut profiler

Tidsbesparende  
og fleksibel



Til nem installation  
af komplekse  
skinnekonstruktioner

# Walraven PushStrut

Den hurtige og sikre måde at monterer på



- Tidsbesparende og fleksibel
- Til nem installation af komplekse skinnekonstruktioner
- Færre dele til at udføre dit arbejde
- Produkter passer altid sammen

## Walraven PushStrut Møtrik

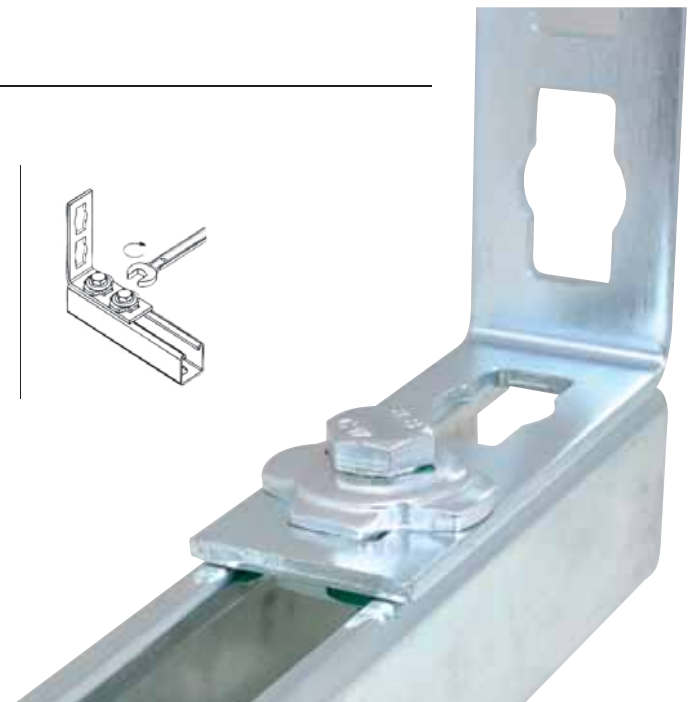
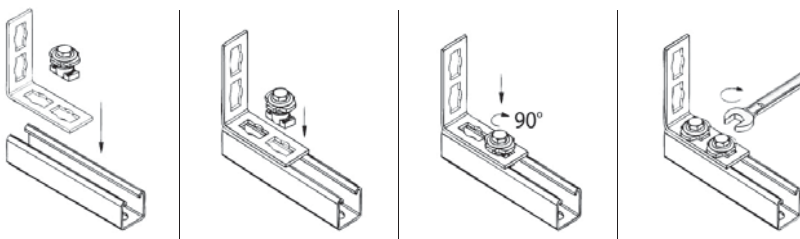


# 66519910

- Universal møtrik: nem at kombinere med alle gängse RapidStrut profiler og alle Walraven PushStrut samlere
- Tænder med krafttilpasningsforbindelser giver mere
- Maks. tilladt belastning (Fa,z) 5.000 N, forskydningsbelastning 3.000 N\*

\* Den maks. tilladt belastning (Fa,z) henviser til skinner og udkragningsarme med en materialetykkelse på 2,5 mm. Fa,z med en tykkelse på 2,0 mm profiltykkelse = 4.500 N. Fa,z med en tykkelse på 1,5 mm profiltykkelse = 3.500 N.

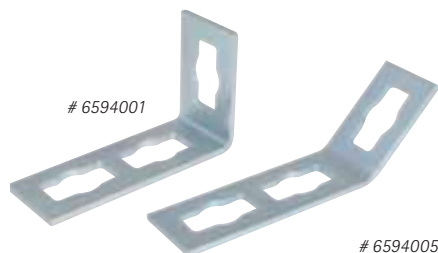
## Monteringsvejledning



# Walraven PushStrut

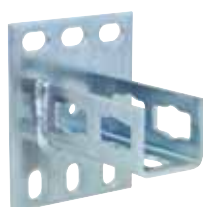
Kombineres nemt med alle gængse Strut profiler

## Walraven PushStrut Flade samlere 90°/135°



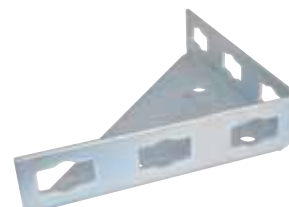
- Fleksibel brug af hulmønster
- Hurtig og nem at installere

## Walraven PushStrut Vægbeslag



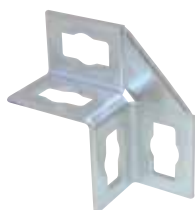
- Stabil forbindelse af skinner til gulv, loft eller væg
- Tidsbesparende og fleksibel

## Walraven PushStrut Vinkelbeslag



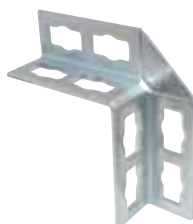
- Stabil skinnerforbindelse på grund af fastgørelse til bygningen

## Walraven PushStrut Samler 90° 2-2



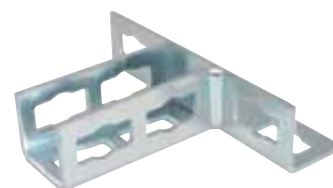
- Sidekanter giver stor stabilitet
- Fleksibel brug af hulmønster

## Walraven PushStrut Samler 90° 4-4



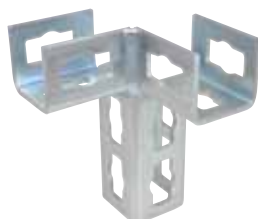
- Sidekanter giver stor stabilitet
- Fleksibel brug af hulmønster

## Walraven PushStrut Samler T



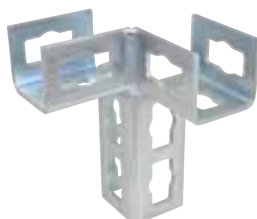
- Stabil T-forbindelse på grund af sidekanter
- Fleksibel brug af hulmønster

## Walraven PushStrut 3D Samler 6-3-3-L

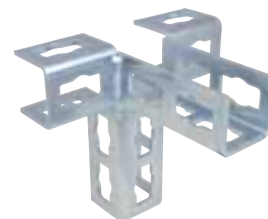


- 3D samler til komplekse ramme- og skinnekonstruktioner
- Universal og enkel brug
- Let at fjerne og genbruge

## Walraven PushStrut 3D Samler 6-3-3-R



## Walraven PushStrut 3D Samler 6-6-3-3





# Den rigtige kombination

## Walraven Heavy Duty Rørbøjler

På grund af sit robuste design og solide låsning er Walraven Heavy Duty Rørbøjler perfekt udstyret til fastgørelse af tungere rør. Sortimentet inkluderer en rørbøjle til alle gængse rørstørrelser. Låsemøtrikken er fanget, skjult i en plastikmøtrikholder. Desuden er låseskruerne forsynet med anti-loss-skiver. Ikke mere tid spildt med ufuldstændige rørbøjler!



■ Walraven HD500



■ Walraven HD1501

## Walraven Yeti®

### Funktioner og fordele

- Til understøttelse af klimainstallationer, solpaneler, gangbroer osv. på flade tage
- Justerbar, så den passer til mange applikationer
- Med skridsikker antivibrationsmåtte for forbedret vægtfordeling ved installation
- Grundlaget for en solid og pålidelig installation
- Innovativ og multifunktionel



Nr. 1762-001-19 ITB No. IZM00-02259



■ Walraven Yeti® 480



■ Walraven Yeti® 335



■ Walraven Yeti® 280



■ Walraven Yeti® 130

# Andet Walraven tilbehør og rustfrit stål

Et udvalg fra sortimentet

Udover vores unikke Walraven RapidStrut® Fixing System tilbyder vi et bredt udvalg af tilbehør til sikre konstruktioner. Nedenfor blot et udvalg af vores omfattende sortiment. For et komplet overblik kan du besøge vores webkatalog på [walraven.com](http://walraven.com).



■ Walraven Strut Gulvbeslag



■ Walraven Strut Vægbeslag



■ Walraven Strut Vægbeslag justerbar



■ Walraven Strut T-Base Plate



■ Walraven Strut T-Beslag



■ Walraven Strut Samlere 90°



■ Walraven Strut Samlere 90° / 2D



■ Walraven Strut Samlere 90° Rigid



■ Walraven Strut Angle Samlere 135°



■ Walraven Strut U-Lineær samler



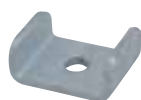
■ Walraven Strut Kryds samler



■ Walraven Strut Z-Samler



■ Walraven Strut Rail Bjælkeklemme



■ Walraven Strut U-Skive



■ Walraven Strut Inter Flange Bøjle



■ Walraven RapidStrut® Glidemøtrik MS



■ Walraven Strut Glidemøtrik



■ Walraven Gevindstang

## Rustfrit stål

Rustfrit stål er specielt designet til at blive placeret i stærkt ætsende miljøer samt rum med høje hygiejnestandarder og mulig kemisk eksponering.

Vi forstår kompleksiteten ved at vælge det rigtige materiale i korrosive miljøer. Hvis du har brug for hjælp til at vælge materiale, bedes du kontakte os. Du kan finde flere oplysninger på [walraven.com/en/stainless-steel](http://walraven.com/en/stainless-steel)



# Yderligere service og support

Fra ingeniørarbejde til byggesupport på stedet

## Teknisk design support

Baseret på dine individuelle krav vil vores tekniske supportmedarbejdere give dig et velbegrunderet forslag med detaljerede beregninger, BIM-indhold, AutoCAD-tegninger og styklister.

Hos Walraven slutter vores service ikke, når du har købt dine produkter. Vi er stolte af vores uvurderlige eftersalgssupport og tekniske rådgivning.



*Walraven specialisterne er altid klar til at støtte!*

## Præfab service

Skæring, slibning, boring, måling, de koster alle meget tid på byggepladsen. For ikke at nævne omkostningerne ved tabte materialer eller fejl. Vi kan præfabrikere løsninger for dig og levere dem direkte til byggepladsen



## Find ud af, hvordan vi kan hjælpe dig

Vil du vide mere om nogle af de løsninger, der er beskrevet i denne brochure? Eller vil du gerne diskutere, hvordan vi kan hjælpe dig med at finde den bedst mulige løsning til dit projekt? Kontakt os i dag!

### Danmark

**Walraven Nordic AB**  
Hyllie Stationstorg 31  
215 32 Malmö (SE)  
Tel. +45 46 37 05 10  
info.dk@walraven.com

### Walraven Group

Mijdrecht (NL) · Tienen (BE) · Bayreuth (DE) · Banbury (GB) · Malmö (SE) · Grenoble (FR) · Barcelona (ES) · Kraków (PL)  
Mladá Boleslav (CZ) · Moscow (RU) · Kyiv (UA) · Detroit (US) · Shanghai (CN) · Dubai (AE) · Budapest (HU)



Walraven RapidStrut® (DK) – 11/2023 – 27 – Retten til ændringer forbeholdes  
\* De tekniske data er ikke bindende og afspejler ikke produkternes garanterede egenskaber. De kan ændres. Se venligst vores generelle vilkår og betingelser. Yderligere oplysninger kan fås efter anmodning. Det er designernes ansvar at vælge produkter, der er egnede til det tilsigtede formål, og at sikre, at ydelsesdata ikke overskrides. Installationsvejledningen skal altid læses og følges.