

BIS RapidStrut® Sistema de fijación

Datos técnicos

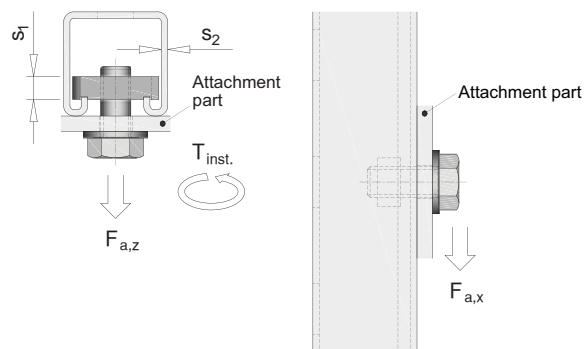
BIS Strut Tuerca soporte



Cincado plateado (CP)
Galvanizado en caliente (GC)
BIS UltraProtect® 1000 (BUP)
Acero inoxidable (SSt)

Art.num.

65170XX (CP)
65180XX (GC)
651880XX (BUP)
65177XX (SSt)



BIS RapidStrut® Tuerca soporte con pestañas BUP1000



Cincado plateado (CP)
BIS UltraProtect® 1000 (BUP)
Acero inoxidable (SSt)

Art.num.

65186XX (CP)
6518680XX (BUP)
6518670XX (SSt)

Información de producto

Tablas técnicas de BIS Strut Tuerca Soporte y BIS RapidStrut® tuerca soporte con pestañas

BIS Strut Tuerca soporte				BIS RapidStrut® Tuerca soporte con pestañas				Dim.	s ₁ (mm)	T _{inst.} (Nm)		
CP	GC	BUP	SSt	CP	BUP	SSt	s ₂ = 1.5 mm			s ₂ = 2.0 mm	s ₂ = 2.5 mm	
6517006	6518006	65188006	6517706	6518606	651868006	651867006	M6	5.0	7.0	7.0	7.0	
6517008	6518008	65188008	6517708	6518608	651868008	651867008	M8	6.0	25.0	25.0	25.0	
6517010	6518010	65188010	6517710	6518610	651868010	651867010	M10	9.0	40.0	40.0	40.0	
6517012	6518012	65188012	6517712	6518612	651868012	651867012	M12	9.0	40.0	60.0	60.0	

Tablas técnicas de BIS Strut Tuerca Soporte y BIS RapidStrut® tuerca soporte con pestañas

Dim.	Máximas cargas permitidas					
	Fa,x (N)			Fa,z (N)		
	s ₂ = 1.5 mm	s ₂ = 2.0 mm	s ₂ = 2.5 mm	s ₂ = 1.5 mm	s ₂ = 2.0 mm	s ₂ = 2.5 mm
M6	730	880	950	2,310	2,460	2,660
M8	1,000	1,600	2,200	2,660	3,580	4,500
M10	1,200	1,950	2,550	4,210	4,600	5,000
M12	1,200	2,430	2,950	4,210	4,600	5,000



UK +44 (0)1295 75 34 00
DE +49 (0)921 75 60 0
NL +31 (0)297 23 30 00
BE +32 (0)16 82 20 40
FR +33 (0)4 76 04 10 70

ES +34 93 721 33 75
PL +48 12 684 00 95
CZ/SK +420 326 724 009
HU (+36 1) 920 2458
RU +7 (495) 664 35 08

UA +380 44 351 27 47
US +1 800 610 5056
DK +45 46 37 05 10
SE +46 (0)40 36 54 20
NO +45 46 37 05 10

CN +86 21 5176 0268
SG +65 9146 8260
Other countries
+31 (0)297 23 30 00