

BIS RapidStrut® Support System

Tekniske data

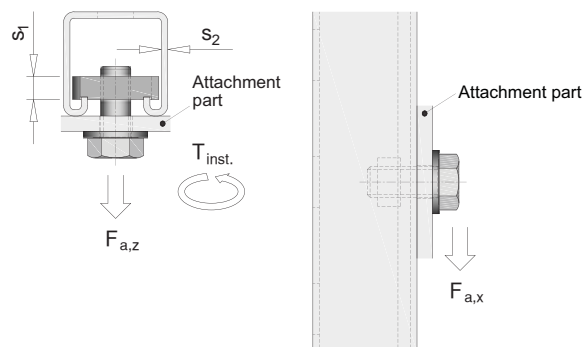
BIS Strut glidemøtrik



Type elforzinket (ZP)
Type varmgalvaniseret (HDG)
Type BIS UltraProtect® 1000 (BUP)
Type rustfrit stål (SSt)

Art.nr.

65170XX (ZP)
65180XX (HDG)
651880XX (BUP)
65177XX (SSt)



BIS RapidStrut® glidemøtrik med vinger



Type elforzinket (ZP)
Type BIS UltraProtect® 1000 (BUP)
Type rustfrit stål (SSt)

Art.nr.

65186XX (ZP)
6518680XX (BUP)
6518670XX (SSt)

Product details

BIS Strut glidemøtrik og BIS RapidStrut® glidemøtrik med vinger

BIS Strut glidemøtrik				BIS RapidStrut® glidemøtrik med vinger				T _{inst.} (Nm)			
ZP	HDG	BUP	SSt	ZP	BUP	SSt	Dim.	s ₁ (mm)	s ₂ = 1.5 mm	s ₂ = 2.0 mm	s ₂ = 2.5 mm
6517006	6518006	65188006	6517706	6518606	651868006	651867006	M6	5.0	7.0	7.0	7.0
6517008	6518008	65188008	6517708	6518608	651868008	651867008	M8	6.0	25.0	25.0	25.0
6517010	6518010	65188010	6517710	6518610	651868010	651867010	M10	9.0	40.0	40.0	40.0
6517012	6518012	65188012	6517712	6518612	651868012	651867012	M12	9.0	40.0	60.0	60.0

BIS Strut glidemøtrik og BIS RapidStrut® glidemøtrik med vinger

Dim.	Maksimal tilladt belastning					
	F _{a,x} (N)			F _{a,z} (N)		
	s ₂ = 1.5 mm	s ₂ = 2.0 mm	s ₂ = 2.5 mm	s ₂ = 1.5 mm	s ₂ = 2.0 mm	s ₂ = 2.5 mm
M6	730	880	950	2,310	2,460	2,660
M8	1,000	1,600	2,200	2,660	3,580	4,500
M10	1,200	1,950	2,550	4,210	4,600	5,000
M12	1,200	2,430	2,950	4,210	4,600	5,000



UK +44 (0)1295 75 34 00
DE +49 (0)921 75 60 0
NL +31 (0)297 23 30 00
BE +32 (0)16 82 20 40
FR +33 (0)4 76 04 10 70

ES +34 93 721 33 75
PL +48 12 684 00 95
CZ/SK +420 326 724 009
HU (+36 1) 920 2458
RU +7 (495) 664 35 08

UA +380 44 351 27 47
US +1 800 610 5056
DK +45 46 37 05 10
SE +46 (0)40 36 54 20
NO +45 46 37 05 10

CN +86 21 5176 0268
SG +65 9146 8260
Other countries
+31 (0)297 23 30 00