

# BIS RapidStrut® Tartórendszer

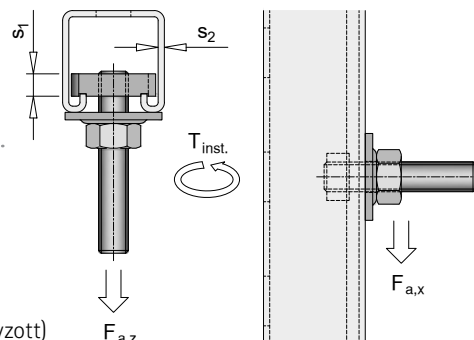
## Műszaki adatok

### BIS RapidStrut® Csúszóánya G2



BIS UltraProtect® 1000 kivitel (BUP)  
Rozsdamentes acél kivitel (rozsdamentes)

Cikkszám  
6651851XX (BUP)  
6651751XX  
(rozsdamentes)



### BIS RapidStrut® Csúszóánya MS



Horganyzott kivitel (horganyzott)  
BIS UltraProtect® 1000 kivitel (BUP)

Cikkszám  
665131XX (ZP)  
665183XX (horganyzott)

## Termékadatok

### BIS RapidStrut® Csúszóánya G2

Cikkszám	Méret	$S_1$ (mm)	$T_{inst.}$ (Nm)	Legnagyobb megengedett teher					
				$F_{a,x}$ (N)			$F_{a,z}$ (N)		
				$S_2 = 1.5$ mm	$S_2 = 2.0$ mm	$S_2 = 2.5$ mm	$S_2 = 1.5$ mm	$S_2 = 2.0$ mm	$S_2 = 2.5$ mm
665185106	M6	5.0	7.0	730	880	950	2,310	2,440	2,660
665185108	M8	6.0	11.0	770	920	1,100	2,660	2,850	3,120
665185110	M10	8.0	15.0	870	1,040	1,250	4,220	4,610	5,000
665185112	M12	9.0	22.0	1,690	2,030	2,440	4,220	4,610	5,000
665175108	M8	6.0	11.0	770	920	1,100	2,660	2,850	3,120
665175110	M10	8.0	15.0	870	1,040	1,250	4,220	4,610	5,000

### BIS RapidStrut® Csúszóánya MS

Cikkszám	Méret	$S_1$ (mm)	$T_{inst.}$ (Nm)	Legnagyobb megengedett teher					
				$F_{a,x}$ (N)			$F_{a,z}$ (N)		
				$S_2 = 1.5$ mm	$S_2 = 2.0$ mm	$S_2 = 2.5$ mm	$S_2 = 1.5$ mm	$S_2 = 2.0$ mm	$S_2 = 2.5$ mm
66513108	M8	8.0	25.0	940	1,210	1,450	2,660	3,580	4,450
66513110	M10	8.0	30.0	1,170	1,510	1,810	4,220	4,610	5,000
66513112	M12	10.0	40.0	2,090	2,430	2,790	4,220	4,610	5,000
66513116	M16	10.0	40.0	2,090	2,430	2,790	4,220	4,610	5,000
66513121	G1/2"	10.0	40.0	2,090	2,430	2,790	4,220	4,610	5,000
66518308	M8	8.0	25.0	940	1,210	1,450	2,660	3,580	4,450
66518310	M10	10.0	30.0	1,170	1,510	1,810	4,220	4,610	5,000
66518312	M12	10.0	40.0	2,090	2,430	2,790	4,220	4,610	5,000



UK +44 (0)1295 75 34 00  
DE +49 (0)921 75 60 0  
NL +31 (0)297 23 30 00  
BE +32 (0)16 82 20 40  
FR +33 (0)4 76 04 10 70

ES +34 93 721 33 75  
PL +48 12 684 00 95  
CZ/SK +420 326 724 009  
HU (+36 1) 920 2458  
RU +7 (495) 664 35 08

UA +380 44 351 27 47  
US +1 800 610 5056  
DK +45 46 37 05 10  
SE +46 (0)40 36 54 20  
NO +45 46 37 05 10

CN +86 21 5176 0268  
SG +65 9146 8260  
Other countries  
+31 (0)297 23 30 00