

Ny innovativ
løsning til lette
profilskiner

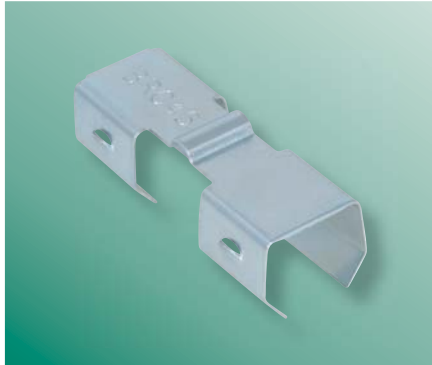


BIS RapidRail® BRC45 Gitterbakkeclips

Den effektive måde til montage af gitterbakker

- Hurtig & nem at installere
- Økonomisk & tidsbesparende løsning for montering af gitterbakker
- Nu kan den lette profilskinne bruges fremfor Strutskinnen

BIS RapidRail BRC45 Gitterbakkeclips

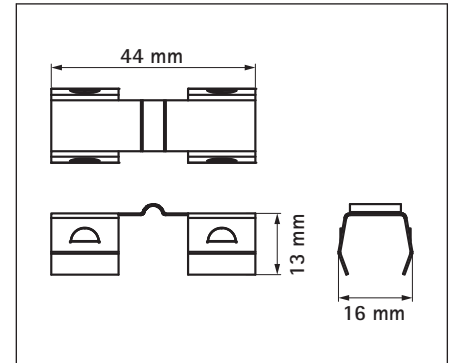


BIS RapidRail® BRC45 er egnet til RapidRail® profilskiner, ikke til Strut profiler.

Funktioner & fordele

- Trykløsning for hurtig & nem installation
- Egnet til alle typer af gitterbakker (4-5 mm)
- Materiale: Fjederstål (type CS70)
- En del af BIS UltraProtect® 1000 systemet

Art.nr.	Pakke1
655 3 945	100



BIS RapidRail® Ophængssystem

BIS RapidRail® Ophængssystem

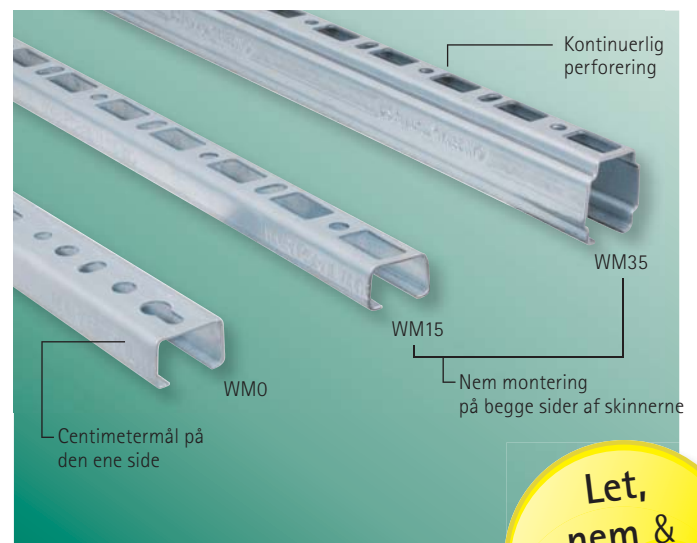
- Hidtil uset udvalg af profilskiner & størrelser
- Kan afkortes efter behov
- Skinnen er hurtig at installere
- Pladsbesparende

Et smart alternativ

- Nem at installere grundet den lave vægt
- Lavere omkostninger end Strut profilskiner
- Lavere vægt - Ideel til vægtfølsomme installationer



For mere info vedr. Det omfattende BIS RapidRail® sortiment, venligst gå ind vores hjemmeside.



Let,
nem &
kostbespar-
rende

BIS RapidRail® Ophængssystem er perfekt til elektriske installationer!

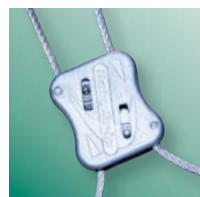
Flere Walraven løsninger til dine elektriske installationer



BIS Bjælkeklemmer
Model C



BIS RapidRail®
Profillemme



BIS DobyGrip
Wireophæng



BIS RapidRail®
Skindemøtrik



Britclips® Bjælkeklemmer



BIS starQuick® System