

Technische Information BIS MKT Easy Hohldeckenanker



Allgemeine bauaufsichtliche Zulassung Z-21.1-1785

- Lastkontrolliert spreizender Dübel
zur Verankerung in Spannbeton-Hohlplattendecken -

Deutschland

Österreich - Schweiz - South East Europe

Walraven GmbH

Karl-von-Linde-Str. 22

D-95447 Bayreuth

Tel. +49 (0)921 75 60 0

Fax +49 (0)921 75 60 111

info.de@walraven.com

Walraven Group

Mijdrecht (NL) • Tienen (BE) • Bayreuth (DE)

Banbury (GB) • Malmö (SE) • Grenoble (FR)

Barcelona (ES) • Kraków (PL) • Mladá

Boleslav (CZ) • Moscow (RU) • Kyiv (UA)

Detroit (US) • Shanghai (CN) • Dubai (AE)

Budapest (HU)

Allgemeine bauaufsichtliche Zulassung

Zulassungsstelle für Bauprodukte und Bauarten

Bautechnisches Prüfamt

Eine vom Bund und den Ländern
gemeinsam getragene Anstalt des öffentlichen Rechts
Mitglied der EOTA, der UEAtc und der WFTAO

Datum:

24.08.2016

Geschäftszeichen:

I 29-1.21.1-6/16

Zulassungsnummer:

Z-21.1-1785

Geltungsdauer

vom: **18. August 2016**

bis: **18. August 2021**

Antragsteller:

MKT

Metall-Kunststoff-Technik GmbH & Co. KG

Auf dem Immel 2
67685 Weilerbach

Zulassungsgegenstand:

MKT EASY zur Verankerung in Spannbeton-Hohldeckenplatten

Der oben genannte Zulassungsgegenstand wird hiermit allgemein bauaufsichtlich zugelassen.
Diese allgemeine bauaufsichtliche Zulassung umfasst sieben Seiten und sieben Anlagen.
Der Gegenstand ist erstmals am 17. August 2006 allgemein bauaufsichtlich zugelassen worden.

DIBt

I ALLGEMEINE BESTIMMUNGEN

- 1 Mit der allgemeinen bauaufsichtlichen Zulassung ist die Verwendbarkeit bzw. Anwendbarkeit des Zulassungsgegenstandes im Sinne der Landesbauordnungen nachgewiesen.
- 2 Sofern in der allgemeinen bauaufsichtlichen Zulassung Anforderungen an die besondere Sachkunde und Erfahrung der mit der Herstellung von Bauprodukten und Bauarten betrauten Personen nach den § 17 Abs. 5 Musterbauordnung entsprechenden Länderregelungen gestellt werden, ist zu beachten, dass diese Sachkunde und Erfahrung auch durch gleichwertige Nachweise anderer Mitgliedstaaten der Europäischen Union belegt werden kann. Dies gilt ggf. auch für im Rahmen des Abkommens über den Europäischen Wirtschaftsraum (EWR) oder anderer bilateraler Abkommen vorgelegte gleichwertige Nachweise.
- 3 Die allgemeine bauaufsichtliche Zulassung ersetzt nicht die für die Durchführung von Bauvorhaben gesetzlich vorgeschriebenen Genehmigungen, Zustimmungen und Bescheinigungen.
- 4 Die allgemeine bauaufsichtliche Zulassung wird unbeschadet der Rechte Dritter, insbesondere privater Schutzrechte, erteilt.
- 5 Hersteller und Vertreiber des Zulassungsgegenstandes haben, unbeschadet weiter gehender Regelungen in den "Besonderen Bestimmungen", dem Verwender bzw. Anwender des Zulassungsgegenstandes Kopien der allgemeinen bauaufsichtlichen Zulassung zur Verfügung zu stellen und darauf hinzuweisen, dass die allgemeine bauaufsichtliche Zulassung an der Verwendungsstelle vorliegen muss. Auf Anforderung sind den beteiligten Behörden Kopien der allgemeinen bauaufsichtlichen Zulassung zur Verfügung zu stellen.
- 6 Die allgemeine bauaufsichtliche Zulassung darf nur vollständig vervielfältigt werden. Eine auszugsweise Veröffentlichung bedarf der Zustimmung des Deutschen Instituts für Bautechnik. Texte und Zeichnungen von Werbeschriften dürfen der allgemeinen bauaufsichtlichen Zulassung nicht widersprechen. Übersetzungen der allgemeinen bauaufsichtlichen Zulassung müssen den Hinweis "Vom Deutschen Institut für Bautechnik nicht geprüfte Übersetzung der deutschen Originalfassung" enthalten.
- 7 Die allgemeine bauaufsichtliche Zulassung wird widerruflich erteilt. Die Bestimmungen der allgemeinen bauaufsichtlichen Zulassung können nachträglich ergänzt und geändert werden, insbesondere, wenn neue technische Erkenntnisse dies erfordern.

II **BESONDERE BESTIMMUNGEN**

1 **Zulassungsgegenstand und Anwendungsbereich**

1.1 **Zulassungsgegenstand**

Der MKT EASY ist ein kraftkontrolliert spreizender Dübel aus galvanisch verzinktem Stahl. Er besteht aus einer Spreizhülse und einem Konus mit Innengewinde und einer Sechskantschraube mit Unterlegscheibe bzw. einer Gewindestange mit Unterlegscheibe und Sechskantmutter.

Die Verspreizung erfolgt durch Eindrehen der Sechskantschraube bzw. der Gewindestange. Dabei wird der Konus von der Spreizhülse getrennt. Durch das Aufbringen des Montagedrehmomentes wird der Konus in die Spreizhülse gezogen und verspreizt diese.

Auf der Anlage 1 ist der Dübel im eingebauten Zustand dargestellt.

1.2 **Anwendungsbereich**

Der Dübel darf für Verankerungen unter statischer und quasi-statischer Belastung in allgemein bauaufsichtlich zugelassenen Spannbeton-Hohlplattendecken aus Normalbeton der Festigkeitsklasse von mindestens C45/55 nach DIN EN 206-1:2001-07 oder B 55 nach DIN 1045:1988-07 verwendet werden.

Die Verankerung des Hohlraumdübels ist nur in Spannbeton-Hohlplattendecken zulässig, deren Hohlraumbreite das 4,2-fache der Stegbreite nicht überschreitet (siehe Skizze auf Anlage 1).

Der Dübel darf auch als Mehrfachbefestigung für die Verankerung leichter Deckenbekleidungen und Unterdecken nach DIN 13964:2007-02 in Spannbeton-Hohldecken sowie für statisch vergleichbare Verankerungen bis $1,0 \text{ kN/m}^2$ verwendet werden. Die Bauteile müssen so befestigt werden, dass im Falle des Versagens einer Befestigungsstelle eine Lastumlagerung auf zwei benachbarte Befestigungsstellen möglich ist. Eine Befestigungsstelle ist eine Verankerung, die aus einem oder mehreren Dübeln bestehen kann.

Sie dürfen für Verankerungen, an die Anforderungen an die Feuerwiderstandsfähigkeit gestellt werden, verwendet werden.

Der Dübel aus galvanisch verzinktem Stahl darf nur unter den Bedingungen trockener Innenräume verwendet werden.

2 **Bestimmungen für das Bauprodukt**

2.1 **Eigenschaften und Zusammensetzung**

Der Dübel muss in seinen Abmessungen und Werkstoffeigenschaften den Angaben der Anlagen entsprechen.

Die in dieser allgemeinen bauaufsichtlichen Zulassung nicht angegebenen Werkstoffkennwerte, Abmessungen und Toleranzen des Dübels müssen den beim Deutschen Institut für Bautechnik, bei der Zertifizierungsstelle und der fremdüberwachenden Stelle hinterlegten Angaben entsprechen.

Der Dübel besteht aus einem nichtbrennbaren Baustoff der Klasse A nach DIN 4102-1:1998-05 "Brandverhalten von Baustoffen und Bauteilen; Baustoffe - Begriffe, Anforderungen und Prüfungen".

Die Gewindeteile müssen den in Anlage 2 angegebenen Festigkeitsklassen nach DIN EN ISO 898-1 entsprechen.

2.2 Verpackung, Lagerung und Kennzeichnung

Der Dübel darf nur als Befestigungseinheit verpackt und geliefert werden. Es dürfen handelsübliche Sechskantschrauben oder Gewindebolzen mit Sechskantmutter verwendet werden wenn sie entsprechend Abschnitt 3.4 zugeliefert werden.

Verpackung, Beipackzettel oder Lieferschein des Dübels muss vom Hersteller mit dem Übereinstimmungszeichen (Ü-Zeichen) nach den Übereinstimmungszeichen-Verordnungen der Länder gekennzeichnet werden. Zusätzlich sind das Werkzeichen, die Zulassungsnummer und die vollständige Bezeichnung des Dübels anzugeben. Die Kennzeichnung darf nur erfolgen, wenn die Voraussetzungen nach Abschnitt 2.3 erfüllt sind.

Jedem Dübel sind das Werkzeichen, der Dübeltyp und der Gewindedurchmesser nach Anlage 2 einzuprägen.

2.3 Übereinstimmungsnachweis

2.3.1 Allgemeines

Die Bestätigung der Übereinstimmung des Dübels mit den Bestimmungen dieser allgemeinen bauaufsichtlichen Zulassung muss für jedes Herstellwerk mit einem Übereinstimmungszertifikat auf der Grundlage einer werkseigenen Produktionskontrolle und einer regelmäßigen Fremdüberwachung einschließlich einer Erstprüfung des Dübels nach Maßgabe der folgenden Bestimmungen erfolgen.

Für die Erteilung des Übereinstimmungszertifikats und die Fremdüberwachung einschließlich der dabei durchzuführenden Produktprüfungen hat der Hersteller des Dübels eine hierfür anerkannte Zertifizierungsstelle sowie eine hierfür anerkannte Überwachungsstelle einzuschalten.

Die Erklärung, dass ein Übereinstimmungszertifikat erteilt ist, hat der Hersteller durch Kennzeichnung der Bauprodukte mit dem Übereinstimmungszeichen (Ü-Zeichen) unter dem Hinweis auf den Verwendungszweck anzugeben.

Dem Deutschen Institut für Bautechnik ist von der Zertifizierungsstelle eine Kopie des von ihr erteilten Übereinstimmungszertifikats zur Kenntnis zu geben. Werden handelsübliche Sechskantschrauben oder Gewindebolzen mit Sechskantmutter verwendet, so muss die Durchführung der in Abschnitt 3.4 geregelten Prüfungen durch ein vom Fremdüberwacher ausgestelltes Abnahmeprüfzeugnis 3.1 nach DIN EN ISO 10204:2005-01 belegt sein.

2.3.2 Werkseigene Produktionskontrolle

In jedem Herstellwerk ist eine werkseigene Produktionskontrolle einzurichten und durchzuführen. Unter werkseigener Produktionskontrolle wird die vom Hersteller vorzunehmende kontinuierliche Überwachung der Produktion verstanden, mit der dieser sicherstellt, dass die von ihm hergestellten Bauprodukte den Bestimmungen dieser allgemeinen bauaufsichtlichen Zulassung entsprechen.

Für Umfang, Art und Häufigkeit der werkseigenen Produktionskontrolle sind die beim Deutschen Institut für Bautechnik und der fremdüberwachenden Stelle hinterlegten Anforderungen maßgebend.

Die Ergebnisse der werkseigenen Produktionskontrolle sind aufzuzeichnen und auszuwerten. Die Aufzeichnungen müssen mindestens folgende Angaben enthalten:

- Bezeichnung des Bauprodukts bzw. des Ausgangsmaterials und der Bestandteile
- Art der Kontrolle oder Prüfung
- Datum der Herstellung und der Prüfung des Bauprodukts bzw. des Ausgangsmaterials oder der Bestandteile
- Ergebnis der Kontrolle und Prüfungen und, soweit zutreffend, Vergleich mit den Anforderungen
- Unterschrift des für die werkseigene Produktionskontrolle Verantwortlichen.

Die Aufzeichnungen sind mindestens fünf Jahre aufzubewahren und der für die Fremdüberwachung eingeschalteten Überwachungsstelle vorzulegen. Sie sind dem Deutschen Institut für Bautechnik und der zuständigen obersten Bauaufsichtsbehörde auf Verlangen vorzulegen.

Bei ungenügendem Prüfergebnis sind vom Hersteller unverzüglich die erforderlichen Maßnahmen zur Abstellung des Mangels zu treffen. Bauprodukte, die den Anforderungen nicht entsprechen, sind so zu handhaben, dass Verwechslungen mit übereinstimmenden ausgeschlossen werden. Nach Abstellung des Mangels ist - soweit technisch möglich und zum Nachweis der Mängelbeseitigung erforderlich - die bestehende Prüfung unverzüglich zu wiederholen.

2.3.3 Fremdüberwachung

In jedem Herstellwerk ist die werkseigene Produktionskontrolle durch eine Fremdüberwachung regelmäßig zu überprüfen, mindestens jedoch einmal jährlich.

Im Rahmen der Fremdüberwachung ist eine Erstprüfung durchzuführen und es sind Stichproben zu entnehmen. Die Probennahme und Prüfungen obliegen jeweils der anerkannten Überwachungsstelle.

Für Umfang, Art und Häufigkeit der Fremdüberwachung sind die beim Deutschen Institut für Bautechnik und der fremdüberwachenden Stelle hinterlegten Anforderungen maßgebend.

Die Ergebnisse der Zertifizierung und Fremdüberwachung sind mindestens fünf Jahre aufzubewahren. Sie sind von der Zertifizierungsstelle bzw. der Überwachungsstelle dem Deutschen Institut für Bautechnik und der zuständigen obersten Bauaufsichtsbehörde auf Verlangen vorzulegen.

3 Bestimmungen für Entwurf und Bemessung

3.1 Allgemeines

Die Verankerungen sind ingenieurmäßig zu planen und zu bemessen. Unter Berücksichtigung der zu verankernden Lasten sind prüfbare Berechnungen und Konstruktionszeichnungen anzufertigen.

Es ist nachzuweisen, dass die Hohlraumbreite der Spannbeton-Hohlplattendecken das 4,2-fache der Stegbreite nicht überschreitet ($b_H \leq 4,2 \times b_{St}$) vgl. Anlage 1. Der Nachweis der unmittelbaren örtlichen Kräfteinleitung in den Beton ist erbracht. Die Weiterleitung der zu verankernden Lasten im Bauteil ist nachzuweisen.

Eine Biegebeanspruchung des Dübels darf nur dann unberücksichtigt bleiben, wenn alle folgenden Bedingungen eingehalten werden:

- Das anzuschließende Bauteil muss aus Metall bestehen und ohne Zwischenlage im Bereich der Verankerung ganzflächig gegen den Beton verspannt sein.
- Das Anbauteil muss auf seiner ganzen Dicke am Gewindebolzen bzw. an der Distanzhülse anliegen.
- Das Durchgangsloch im anzuschließenden Bauteil darf die Werte der Anlage 3 nicht überschreiten.

Kann das angegebene Durchgangsloch im anzuschließenden Bauteil nicht eingehalten werden, sind wegen der Gefahr des Durchzugs gesonderte Maßnahmen zu treffen (z. B. verstärkte Unterlegscheibe).

Zusatzbeanspruchungen, die im Dübel, im anzuschließenden Bauteil oder im Bauteil, in dem der Dübel verankert ist, aus behinderter Formänderung (z. B. bei Temperaturwechseln) entstehen können, sind zu berücksichtigen.

3.2 Tragfähigkeit

Die Bemessungswerte des Widerstandes der Dübel für Verankerungen in Spannbeton-Hohlplattendecken gelten für die Beanspruchungsrichtungen zentrischer Zug,

Querlast und Schrägzug unter jedem Winkel. Sie sind in Abhängigkeit von der Spiegeldicke d_u der Spannbeton-Hohldeckenplatten auf Anlage 5 angegeben.

Für den Grenzzustand der Tragfähigkeit ist nachzuweisen, dass folgende Gleichungen eingehalten sind:

$$\text{Zug- und Querbeanspruchung} \quad F_{Sd} \leq F_{Rd}$$

$$\text{Biegung} \quad M_{Sd} \leq M_{Rd}$$

$$\text{Biegung und Zug} \quad \frac{F_{Sd}}{F_{Rd}} + \frac{M_{Sd}}{M_{Rd}} \leq 1,0$$

F_{Sd} = Bemessungswert der Einwirkung (Zug- und Querlast)

F_{Rd} = Bemessungswert des Widerstandes, entsprechend Anlage 5

M_{Sd} = Bemessungswert der Einwirkung (Biegung)

Die rechnerische Einspannstelle liegt um das Maß des Nenndurchmessers des Bolzens hinter der Oberfläche des Betons.

M_{Rd} = Bemessungswert der Biegetragfähigkeit, entsprechend Anlage 3

3.3 Verschiebungsverhalten

Unter Belastung in Höhe von $\frac{F_{Rd}}{1,4}$ ist für die Dübelgrößen M6 und M8 mit Verschiebungen von 0,1 mm und für die Dübelgröße M10 und M12 bis 0,4 mm zu rechnen. Bei Dauerbelastung ist mit einer Vergrößerung der Verschiebungen zu rechnen.

Bei Querlast in Höhe von $\frac{F_{Rd}}{1,4}$ ist für die Dübelgrößen M6 und M8 mit Verschiebungen bis 0,9 mm und für die Dübelgrößen M10 und M12 bis 1,4 mm zu rechnen. Zusätzlich ist das vorhandene Lochspiel zwischen Dübel und Anbauteil zu berücksichtigen. Die Verschiebungen bei Schrägzug sind aus denen der zentrischen Zug- und Querlastanteile zusammzusetzen. Die Verschiebungen ergeben sich aus den angegebenen Richtwerten durch lineare Interpolation.

3.4 Befestigung mit Sechskantschrauben oder Gewindebolzen mit Sechskantmutter

Die Sechskantschraube oder der Gewindebolzen mit Sechskantmutter für den Dübel muss, sofern sie nicht vom Werk für den jeweiligen Anwendungsfall mitgeliefert wird, vom planenden Ingenieur hinsichtlich der Schraubenlänge unter Berücksichtigung der Dicke des anzuschließenden Bauteils, der erforderlichen Mindesteinschraubtiefe und der möglichen Toleranzen nach Anlage 3 festgelegt werden.

Die Sechskantschraube oder der Gewindebolzen mit Sechskantmutter muss den in Anlage 2 aufgeführten Angaben zum Werkstoff, Abmessungen und mechanische Eigenschaften entsprechen.

3.5 Brandschutz

Die Befestigungsschraube bzw. Gewindestange mit Scheibe und Sechskantmutter für die Dübelgröße M6 muss bei Anforderungen an die Feuerwiderstandsdauer mindestens der Festigkeitsklasse 8.8 gemäß EN ISO 898-1 entsprechen und die Befestigungsschraube bzw. Gewindestange mit Scheibe und Sechskantmutter für die Dübelgrößen M8 bis M12 muss bei Brandbeanspruchung mindestens der Festigkeitsklasse 5.8 gemäß EN ISO 898-1 entsprechen.

4 Bestimmungen für die Ausführung

4.1 Allgemeines

Der Dübel darf nur als seriengemäß gelieferte Befestigungseinheit verwendet werden. Es darf auch eine separat gelieferte Sechskantschraube oder Gewindebolzen mit

Sechskantmutter und eine zugehörige Unterlegscheibe entsprechend Abschnitt 3.4 verwendet werden.

Die Montage des zu verankernden Dübels ist nach den gemäß Abschnitt 3.1 gefertigten Konstruktionszeichnungen und der Montageanweisung der Firma vorzunehmen. Vor dem Setzen des Dübels ist die genaue Lage der Spannglieder mit geeigneten Metallsuchgeräten festzustellen und an der Unterseite der Decke zu kennzeichnen. Wird der Dübel nicht mittig in die Hohlraumachse gesetzt, so muss der Abstand zwischen der Dübelachse und der Achse der Spannlitzen mindestens 50 mm betragen (vgl. Anlage 6).

4.2 Bohrlochherstellung

Das Bohrloch ist rechtwinklig zur Oberfläche des Verankerungsgrundes mit Hartmetallschlag- bzw. Hammerbohrern zu bohren. Die Mauerbohrer aus Hartmetall müssen den Angaben des Merkblattes des Deutschen Instituts für Bautechnik und des Fachverbandes Werkzeugindustrie e.V. über die "Kennwerte, Anforderungen und Prüfungen von Mauerbohrern mit Schneidköpfen aus Hartmetall, die zur Herstellung der Bohrlöcher von Dübelverankerungen verwendet werden", Fassung Januar 2002 entsprechen. Die Einhaltung der Bohrerkenneiwerte ist entsprechend Abschnitt 5 des Merkblattes zu belegen. Bohrerinnendurchmesser und Schneidendurchmesser müssen den Werten nach Anlage 3 entsprechen.

4.3 Setzen des Dübels

Vor dem Setzen des Dübels ist die Spiegeldicke an der Setzstelle zu prüfen.

Unter Einhaltung der Abstände zu den Spannlitzen (Anlage 6), kann der Dübel auch im Vollmaterial (Steg) oder auch bei Spiegeldicken > 50 mm gesetzt werden. Bei Verwendung von Schrauben muss dabei die maximale Schraubenlänge nach Tabelle 3 beachtet werden.

Der Dübel ist in das Bohrloch so einzuführen, dass die Spreizhülse bündig mit der Betonoberfläche abschließt.

Die Montage des Dübels muss mit einem überprüften Drehmomentenschlüssel vorgenommen werden. Die Drehmomente sind in Anlage 3 angegeben, sie müssen auf die Sechskantmutter des Gewindebolzens bzw. auf die Sechskantschraube aufgebracht werden. Der Dübel ist ordnungsgemäß verankert und darf nur belastet werden, wenn sich das vorgeschriebene Drehmoment aufbringen lässt.

Montierte Dübel können jederzeit nachgeprüft werden, das vorgeschriebene Drehmoment zum Verankern muss sich immer wieder aufbringen lassen.

4.4 Kontrolle der Ausführung

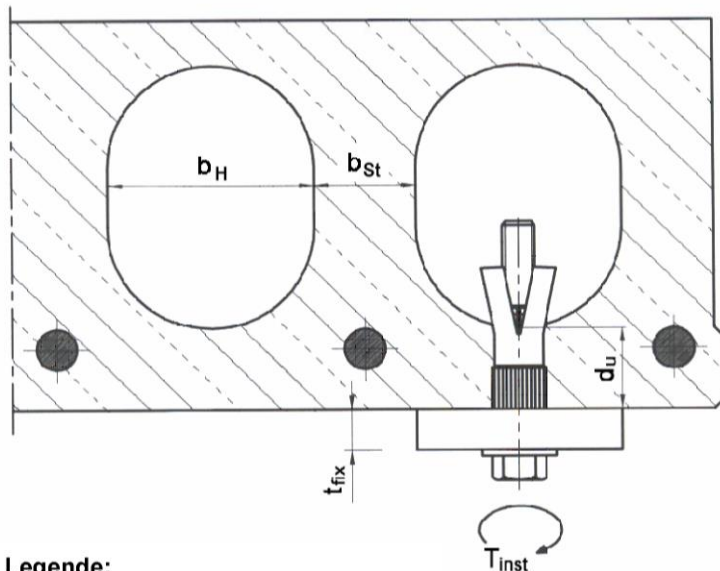
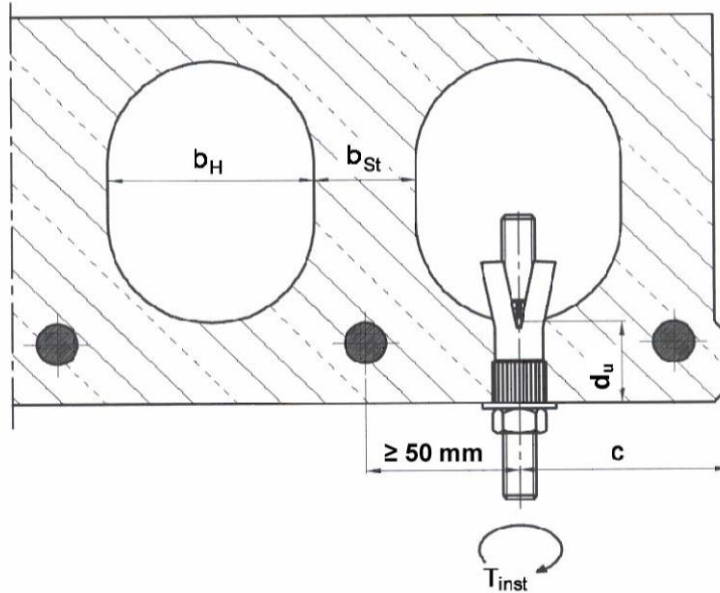
Bei der Herstellung von Verankerungen muss der mit der Verankerung von Dübeln betraute Unternehmer oder der von ihm beauftragte Bauleiter oder ein fachkundiger Vertreter des Bauleiters auf der Baustelle anwesend sein. Er hat für die ordnungsgemäße Ausführung der Arbeiten zu sorgen.

Während der Herstellung der Verankerungen sind Aufzeichnungen über den Nachweis der vorhandenen Betonfestigkeitsklasse und die ordnungsgemäße Montage der Dübel vom Bauleiter oder seinem Vertreter zu führen. Die Aufzeichnungen müssen während der Bauzeit auf der Baustelle bereitliegen und sind den mit der Kontrolle Beauftragten auf Verlangen vorzulegen. Sie sind ebenso wie die Lieferscheine nach Abschluss der Arbeiten mindestens 5 Jahre vom Unternehmer aufzubewahren.

Uwe Bender
Abteilungsleiter



EASY Hohldeckenanker für die Verankerung in Spannbeton Hohldeckenplatten, deren Hohlraumbreite das 4,2-fache der Stegbreite nicht überschreitet ($b_h \leq 4,2 b_{st}$)



Legende:

- t_{fix} = Dicke des Anbauteils
- d_u = Spiegeldicke
- b_H = Hohlraumbreite
- b_{St} = Stegbreite
- c = Randabstand
- T_{inst} = Montagedrehmoment

EASY

Produkt und Anwendungsbereich

Anlage 1

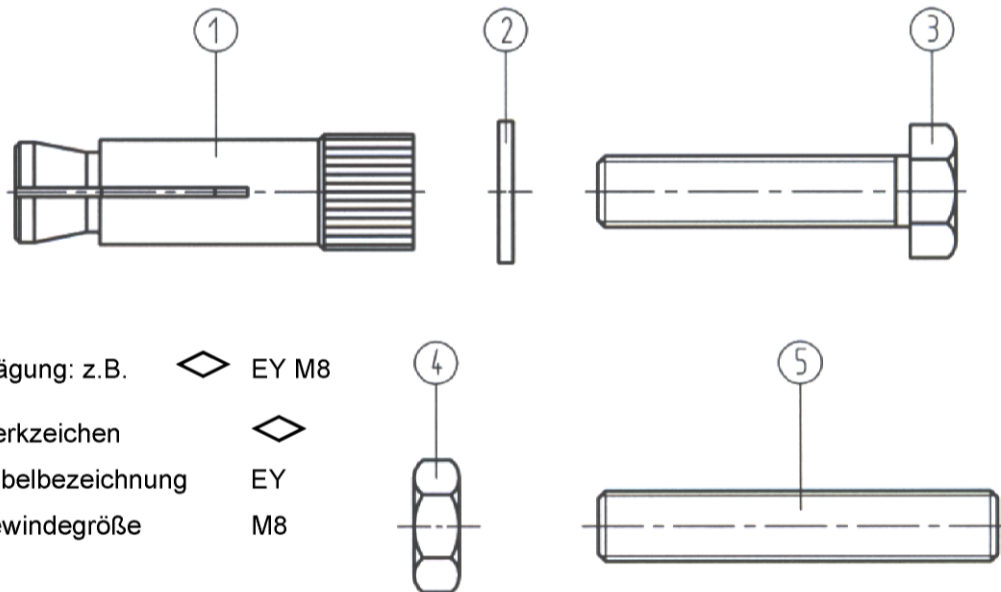
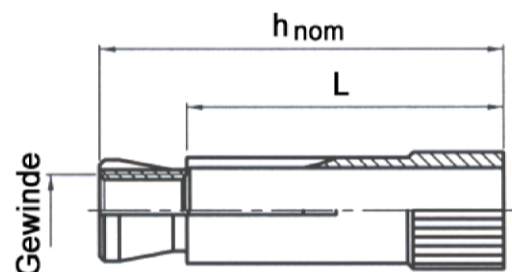


Tabelle 1: Bezeichnungen und Werkstoffe

Teil	Bezeichnung	Stahl galvanisch verzinkt $\geq 5 \mu\text{m}$ nach EN ISO 4042
1	EASY Dübel	Stahl nach DIN EN 10087, galvanisch verzinkt
2	Unterlegscheibe	Stahl, galvanisch verzinkt
3	Sechskantschraube	M6: Fkl. 8.8 nach EN ISO 898-1 M8 – M12: Fkl. ≥ 5.8 nach EN ISO 898-1
4	Sechskantmutter	M6: Fkl. 8 nach EN ISO 898-2 M8 – M12: Fkl. ≥ 5 nach EN ISO 898-2
5	Gewindebolzen	M6: Fkl. 8.8 nach EN ISO 898-1 M8 – M12: Fkl. ≥ 5.8 nach EN ISO 898-1

Tabelle 2: Abmessungen

Dübelgröße	Gewinde	h_{nom} [mm]	L [mm]
M6	M6	40	30
M8	M8	45	35
M10	M10	53	40
M12	M12	58	45



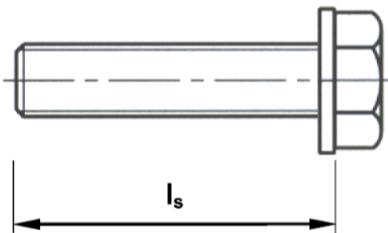
EASY	Anlage 2
Bezeichnungen und Werkstoffe, Abmessungen	

Tabelle 3: Montagekennwerte / Bemessungswert der Biegetragfähigkeit

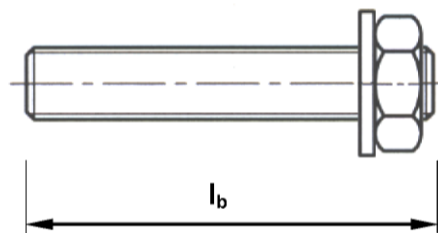
Dübelgröße		M6	M8	M10	M12
Bohrerinnendurchmesser	d_0 [mm]	10	12	16	18
Bohrerschneidendurchmesser	d_{cut} [mm]	10,45	12,5	16,5	18,5
Bohrlochtiefe	$h_0 \geq$ [mm]	50	55	60	70
Länge der Schraube (in Vollmaterial)	min l_s [mm]	$42 + t_{fix}$	$47 + t_{fix}$	$55 + t_{fix}$	$61 + t_{fix}$
	max l_s [mm]	$50 + t_{fix}$	$55 + t_{fix}$	$60 + t_{fix}$	$70 + t_{fix}$
Länge des Gewindebolzens	min l_b [mm]	$47 + t_{fix}$	$53 + t_{fix}$	$63 + t_{fix}$	$71 + t_{fix}$
Montagedrehmoment	T_{inst} [Nm]	10	20	30	40
Durchgangsloch im anzuschließenden Bauteil	$d_f \leq$ [mm]	7	9	12	14
Bemessungswert der Biegetragfähigkeit M_{Rd}	Fkl. 5.8 ¹⁾ [Nm]	-	15,0	30,0	52,4
	Fkl. 8.8 ¹⁾ [Nm]	6,2	23,9	47,9	83,7

1) Kennzeichnung siehe Tabelle 1

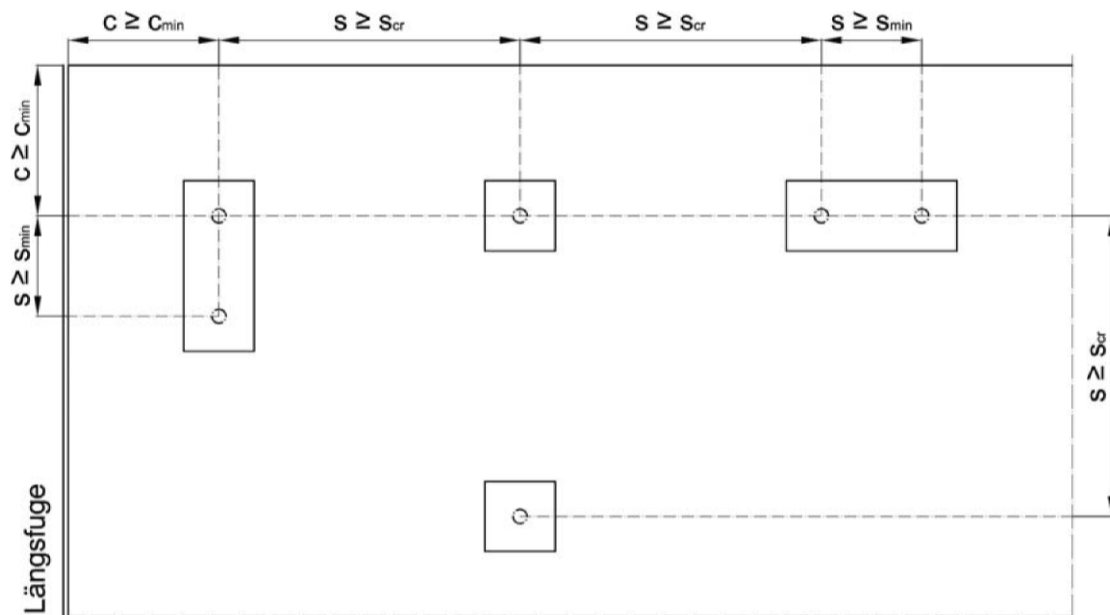
Länge der Schraube



Länge des Gewindebolzens



Abstände zwischen Dübeln / Einzeldübeln



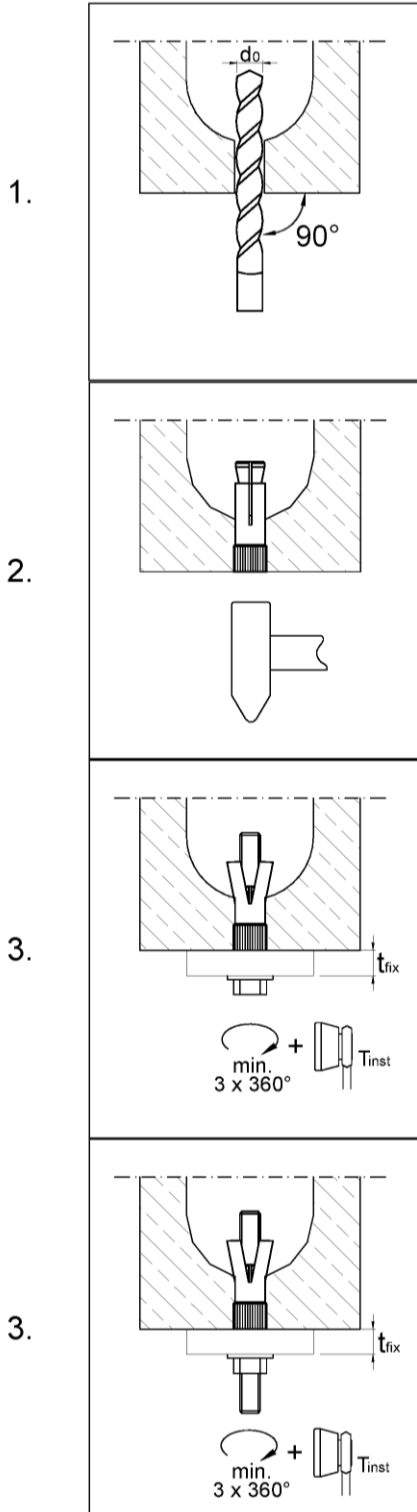
EASY

Montagekennwerte, Bemessungswert der Biegetragfähigkeit

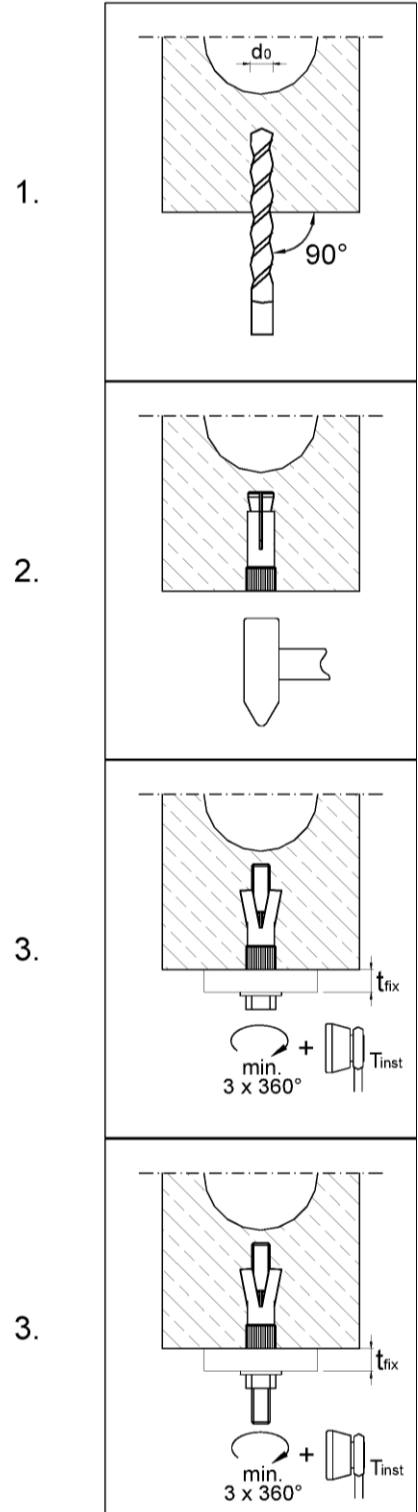
Anlage 3

Montageanweisung

Setzen in der Hohlkammer



Setzen im Vollmaterial



EASY

Montageanweisung

Anlage 4

Tabelle 4: Bemessungswert des Widerstandes [kN] und Abstände der Dübel für zentrischen Zug, Querlast und Schrägzug unter jedem Winkel in Spannbeton-Hohlplatten der Festigkeitsklasse \geq C45/55

Größe	M6			M8			M10			M12						
	25	30	40	50	25	30	40	50	25	30	40	50				
Spiegeldicke	$d_u \geq$ [mm]															
Achsabstand zwischen Einzeldübeln oder Dübelpaaren	300															
Einzeldübel																
$F_{Rd}^{1)}$ bei s_{cr} und c_{cr}	1,0	1,3	2,8	4,1	1,0	1,3	2,8	5,0	1,3	1,7	4,2	5,0	1,4	1,7	4,2	6,0
Randabstand	150															
$F_{Rd}^{1)}$ bei s_{cr} und c_{min}	0,5	1,1	2,5	3,4	0,5	1,1	2,5	4,2	1,1	1,4	3,8	4,2	1,1	1,4	3,8	5,0
minimaler Randabstand	100															
Dübelpaar²⁾																
F_{Rd} / Dübelpaar ¹⁾ bei s_{min} und c_{cr}	1,0	2,0	3,6	5,5	1,0	2,0	3,6	6,7	1,5	2,8	6,7	6,7	1,7	2,8	6,7	8,0
minimaler Achsabstand	150															
Randabstand	150															
F_{Rd} / Dübelpaar ¹⁾ bei s_{min} und c_{min}	0,5	1,75	3,3	4,5	0,5	1,75	3,3	5,6	1,3	2,5	6,0	6,0	1,4	2,5	6,0	6,7
minimaler Achsabstand	100															
minimaler Randabstand	100															

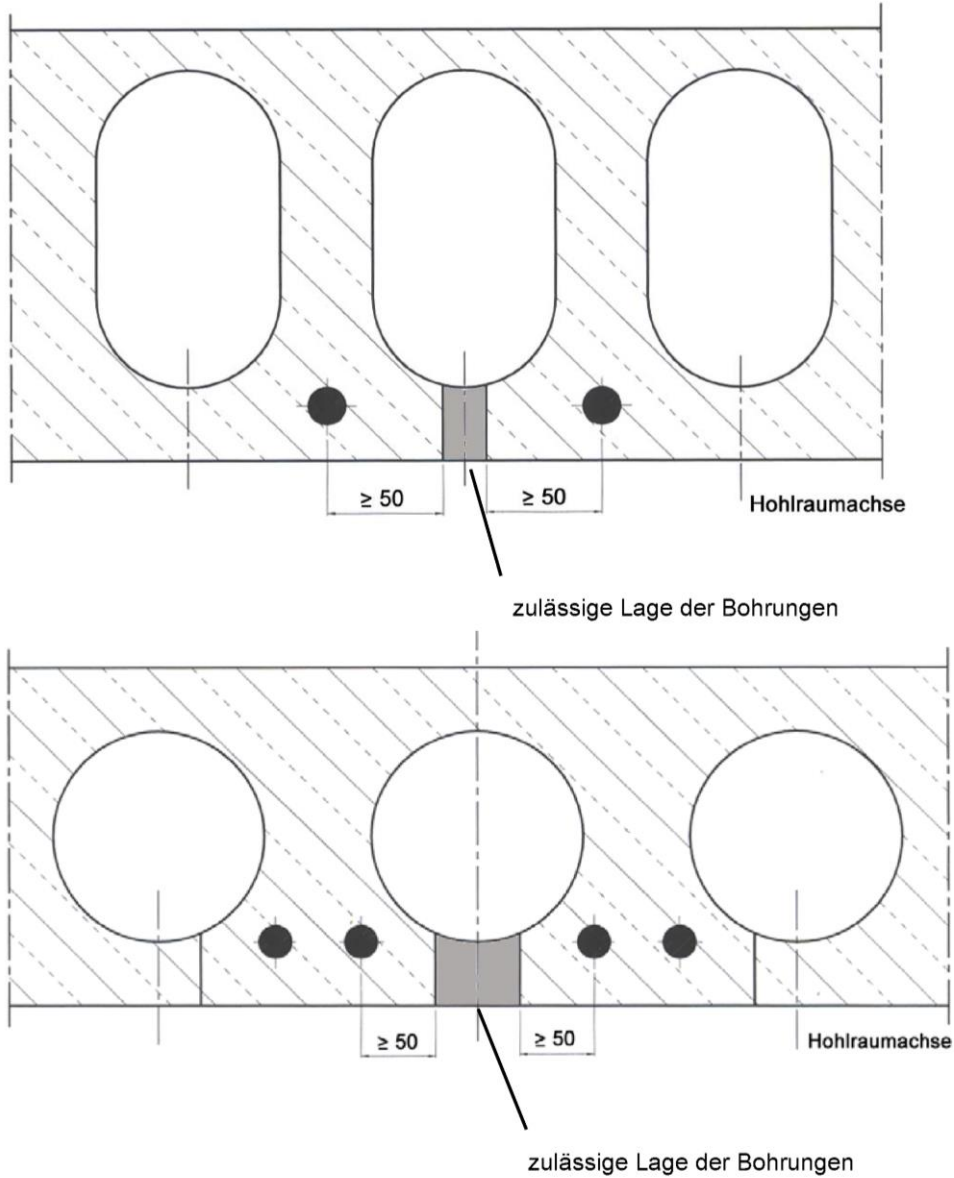
¹⁾ Für Randabstände $c_{min} \leq c \leq c_{cr}$ dürfen die Bemessungswerte des Widerstandes durch lineare Interpolation ermittelt werden.
²⁾ Die Bemessungswerte des Widerstandes gelten für das Dübelpaar. Die Bemessungswerte des Widerstandes für den höchstbelasteten Dübel darf die für Einzeldübel angegebenen Werte nicht überschreiten. Bei Dübeln eines Dübelpaares mit Achsabständen $s_{min} \leq s \leq s_{cr}$ darf der Bemessungswert des Widerstandes linear interpoliert werden, wobei für den Grenzwert bei $s = s_{cr}$ für das Dübelpaar bei zentrischer Lasteinleitung das Zweifache des Bemessungswertes des Widerstandes für Einzeldübel angesetzt werden darf.

EASY

Bemessungswerte des Widerstandes, Abstände

Anlage 5

Zulässige Lage der Bohrungen



Wird der Dübel nicht mittig in die Hohlraumachse gesetzt, so muss der Abstand zwischen der Dübelachse und der Achse der Spannlatze mindestens 50 mm betragen, entsprechend der o.g. Darstellung. Der Dübel kann sowohl im Vollmaterial der Hohlplatte, als auch von oben in die Hohlplatte eingebaut werden.

EASY

Mindestabstand zur Spannbewehrung

Anlage 6

Bemessungswert des Widerstandes [kN] unter Brandbeanspruchung für zentrischen Zug, Querlast und Schrägzug unter jedem Winkel in Spannbeton-Hohlplatten der Festigkeitsklasse \geq C45/55

Tabelle 5: Bemessungswert des Widerstandes für Einzeldübel

Größe			M6	M8	M10		M12		
Spiegeldicke	$d_u \geq$	[mm]	30	30	30	40	30	40	
Feuerwiderstandsdauer [min]	30	F_{Rd}	[kN]	0,7	0,9	1,2	1,5	1,2	1,5
	60	F_{Rd}	[kN]	0,6	0,9	1,2	1,5	1,2	1,5
	90	F_{Rd}	[kN]	0,4	0,7	1,2	1,2	1,2	1,5
	120	F_{Rd}	[kN]	0,2	0,4	1,0	1,0	1,2	1,2
Achsabstand	$s_{cr} \geq$	[mm]	300						
Randabstand	$c_{cr} \geq$ $c_{min} \geq$	[mm]	150						

Tabelle 6: Bemessungswert des Widerstandes je Dübelpaar

Größe			M6	M8	M10		M12		
Spiegeldicke	$d_u \geq$	[mm]	30	30	30	40	30	40	
Feuerwiderstandsdauer [min]	30	F_{Rd}	[kN]	1,25	1,25	1,8	3,0	1,8	3,0
	60	F_{Rd}	[kN]	1,25	1,25	1,8	3,0	1,8	3,0
	90	F_{Rd}	[kN]	0,8	1,25	1,8	2,4	1,8	3,0
	120	F_{Rd}	[kN]	0,4	0,8	1,8	2,0	1,8	2,4
Achs- und Randabstand	Die minimalen Achs- und Randabstände nach Tabelle 4, Anlage 5 sind abhängig von der Spiegeldicke einzuhalten.								

Der Randabstand muss \geq 300 mm betragen, wenn die Brandbeanspruchung von mehr als einer Seite angreift (gilt für Tabelle 5 und 6).

EASY

Bemessungswerte des Widerstandes unter Brandbeanspruchung

Anlage 7