

Ulepszona geometria!



Obejmy KSB2

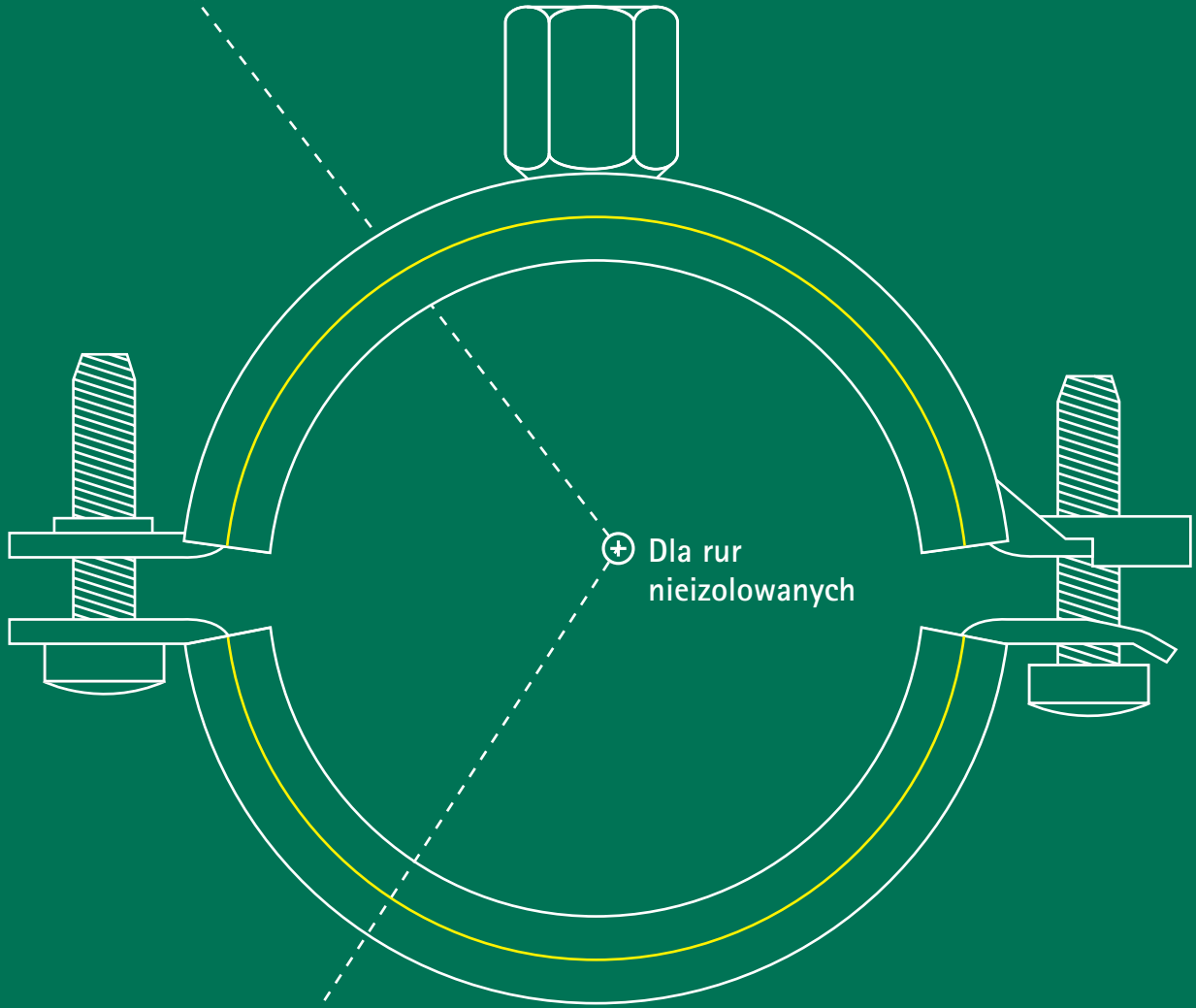
Szybkie w montażu, przeznaczone do wielu zastosowań





Małe
ZMIANY MOGĄ MIEĆ
WIELKIE
ZNACZENIE.

KSB2



⊕ Dla rur
nieizolowanych

⊕ Optymalne zakresy
średnic

⊕ Mechanizm szybkiego
zamknięcia

Obejmy KSB2

Dla rur nieizolowanych

Informacje o produkcji

Obejmy KSB2 to wygodne rozwiązanie do mocowania rur stalowych, miedzianych i wielowarstwowych, $\varnothing 10 - 225\text{mm}$. Ulepszony mechanizm szybkiego zamknięcia umożliwia domknięcie jej używając jednej ręki, co ułatwia i usprawnia montaż. Optymalne zakresy średnic obejm z okładziną EPDM zostały zaprojektowane, aby przenosić obciążenia, zgodnie z RAL GZ-655 i zapewniają redukcję hałasu (DIN 4109).



Cechy i zalety

- Obejma z dwiema śrubami
- Dla rur nieizolowanych
- Optymalne zakresy średnic od 10 - 255mm
- Materiał: Stal
- Pokrycie powierzchni: O cynk elektrolityczny
- Okładzina: EPDM
- Mechanizm szybkiego zamknięcia
- Wysoka wytrzymałość
- Przenosi średnie obciążenia zgodnie z RAL GZ-655
- Redukcja hałasu zgodnie z DIN 4109

Typ rur

- Stalowe
- Miedziane
- Z tworzywa sztucznego (wielowarstwowe)

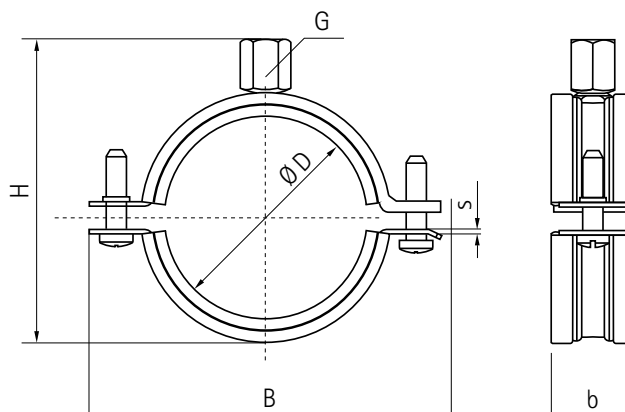
Mechanizm szybkiego zamknięcia



Szybki i łatwy montaż

Obejmy KSB2

Dla rur nieizolowanych



Dane techniczne

Nr kat.	D (mm)	D (")	DN	G	B (mm)	H (mm)	b x s (mm)	Fa,z (N)	Opak. (szt.)
3396014	10 - 14	1/4	8	M8/10	59	29	20 x 1,25	400	100
3396019	15 - 19	3/8	10	M8/10	63	31	20 x 1,25	400	100
3396023	20 - 23	1/2	15	M8/10	68	33	20 x 1,25	400	100
3396028	25 - 28	3/4	20	M8/10	74	36	20 x 1,25	400	100
3396035	31 - 35	1	25	M8/10	80	39	20 x 1,25	400	100
3396039	36 - 39	-	-	M8/10	84	41	20 x 1,25	400	100
3396045	40 - 45	1 1/4	32	M8/10	91	45	20 x 1,25	400	100
3396052	48 - 52	1 1/2	40	M8/10	97	48	20 x 1,25	400	50
3396058	54 - 58	-	-	M8/10	104	51	20 x 1,25	400	50
3396064	60 - 64	2	50	M8/10	109	54	20 x 1,25	400	50
3396070	66 - 70	-	-	M8/10	118	58	20 x 1,50	400	50
3396079	75 - 79	2 1/2	65	M8/10	125	62	20 x 1,50	715	50
3396083	80 - 83	-	-	M8/10	131	65	20 x 1,50	715	50
3396091	88 - 91	3	80	M8/10	142	70	23 x 2,00	715	50
3396105	100 - 105	-	0	M8/10	155	77	23 x 2,00	1.230	50
3396115	108 - 115	4	100	M8/10	163	81	23 x 2,00	1.230	25
3396130	125 - 130	-	-	M8/10	180	89	23 x 2,00	1.230	25
3396140	133 - 140	5	125	M8/10	189	94	23 x 2,00	1.230	25
3396160	152 - 160	-	-	M8/10	208	102	23 x 2,00	1.230	25
3396169	165 - 169	6	150	M8/10	225	111	25 x 2,50	2.390	20
3396180	176 - 180	-	-	M8/10	238	117	25 x 2,50	2.390	15
3396200	192 - 200	-	-	M8/10	257	127	25 x 2,50	2.390	15
3396210	205 - 210	-	-	M8/10	269	133	25 x 2,50	2.390	10
3396225	219 - 225	8	200	M8/10	283	140	25 x 2,50	2.390	10

Jak możemy Ci pomóc

Dowiedz się więcej o rozwiązaniach opisanych w katalogu. Skontaktuj się z nami w celu uzyskania optymalnych rozwiązań dla Twojego projektu. Bezpośredni kontakt!

Polska

Lietuva – Latvija – Eesti

Walraven Sp. z o.o.

ul. Isep 3

31-588 Kraków (PL)

Tel. +48 (0)12 684 00 95

Fax +48 (0)12 684 28 01

info.pl@walraven.com

Other countries

Walraven International

P.O. Box 15

3640 AA Mijdrecht (NL)

Tel. +31 (0)297 23 30 00

Fax +31 (0)297 23 30 99

export@walraven.com

Walraven Group

Mijdrecht (NL) · Tienen (BE) · Bayreuth (DE) · Banbury (GB) · Malmö (SE) · Grenoble (FR) · Barcelona (ES) · Kraków (PL)
Mladá Boleslav (CZ) · Moscow (RU) · Kyiv (UA) · Detroit (US) · Shanghai (CN) · Dubai (AE) · Budapest (HU)