

Hoge belastbaarheid

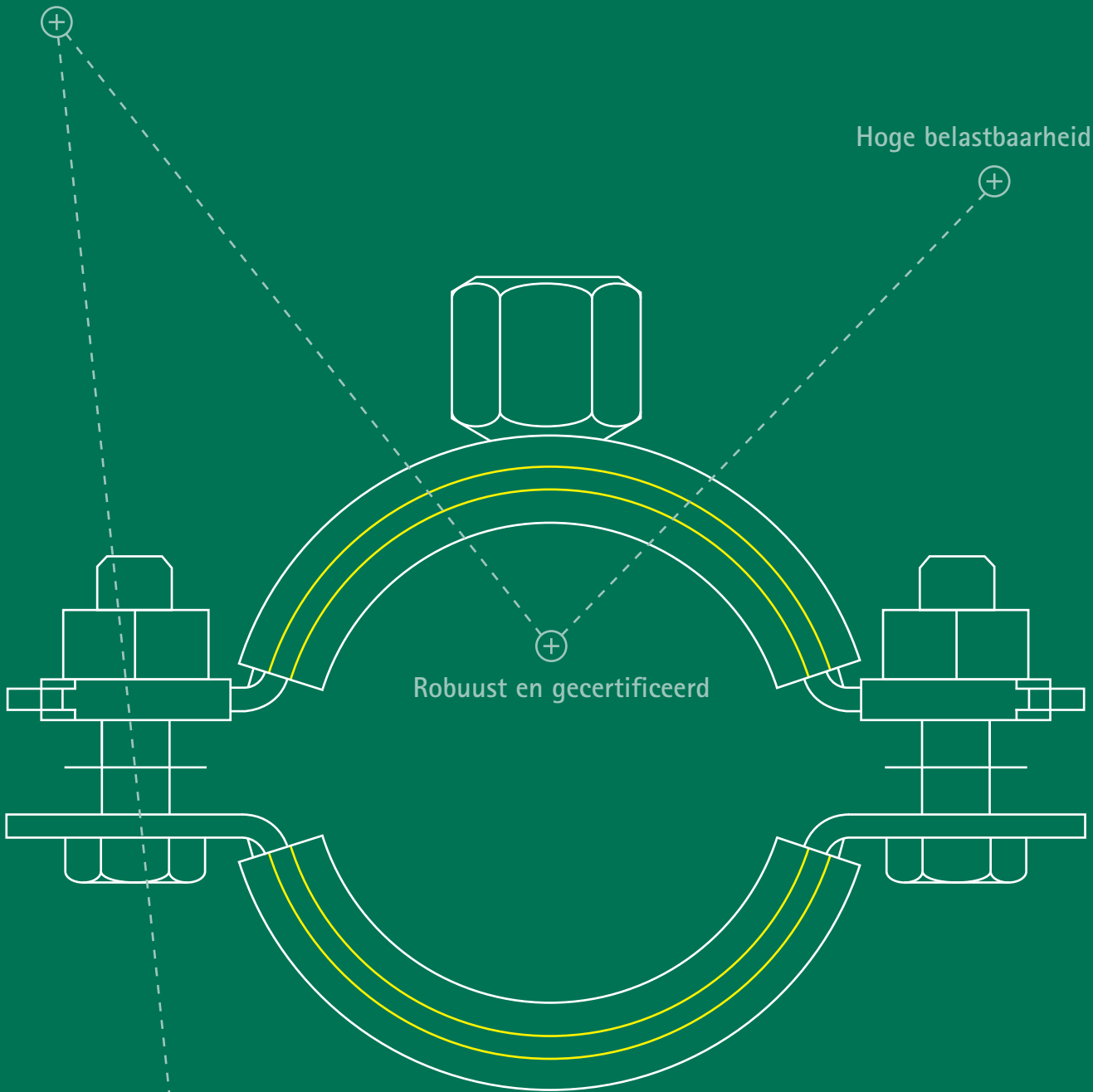


BIS Heavy Duty Beugels

BIS HD 500 en BIS HD 1501

Onverliesbare sluitmoer
en sluitbout

Hoge belastbaarheid



Robuust en gecertificeerd

Voor binnen- én
buitentoepassingen

BIS Heavy Duty Beugel

Eenvoudige montage

BIS Heavy Duty Beugel

Eenvoudige montage

Onverliesbare sluitmoer en sluitbout

De sluitmoer en sluitbout zijn onverliesbaar door de kunststof moerhouder en antiverliesring.*



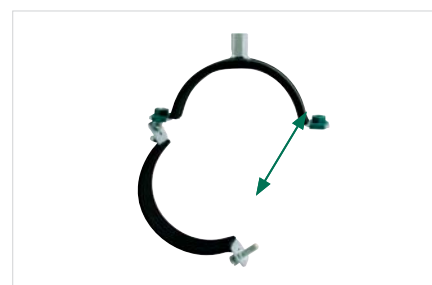
Geen scherpe randen en hoeken

De HD Beugel is eenvoudig te monteren en is goed afgewerkt zonder scherpe randen of hoeken.



Wijde opening

Er is voldoende ruimte tussen beide beugelhalften om de buis te plaatsen. Hierdoor hoeft slechts één borgschroef losgeschroefd te worden.



Hoge belastbaarheid

Robuust en gecertificeerd

Door de CO2 gelaste verbindingsmoer, de solide sluiting en de kwaliteit van het staal is de HD Beugel geschikt voor zwaardere toepassingen. De beugels zijn daarnaast getest in een brandwerende situatie.



Voor binnen- én buitentoepassingen

Optimale bescherming

Geschikt voor corrosieve omgevingen (C1-C4 volgens ISO 12944-2). Alle toegepaste oppervlaktebehandelingen doorstaan moeiteloos een zoutspoeitest van tenminste 1.000 uur (max. 5% roodroest) volgens ISO 9227. **



RAL

De maximaal toegestane belasting ($F_{a,z}$) volgens RAL-GZ 655/B, is vastgesteld gebruikmakend van een statistische breuklastberekeningsmethode, rekening houdende met een vervorming van 1,5 mm of 2% van de maximale nominale beugeldiameter. Volgens de RAL-voorschriften zijn de meetresultaten van de bovengenoemde RAL gecertificeerde artikelen, getoetst door een onafhankelijk testinstituut.



* t/m 5": sluitmoer vast in kunststof moerhouder.

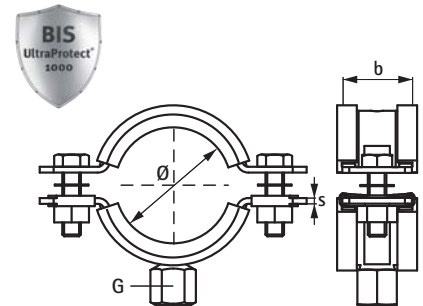
** De garantievoorwaarden, FAQ's en installatietips vindt u op onze website www.walraven.com.

BIS HD 1501

met EPDM inlage



- Materiaal: staal 1.0332 volgens EN 10111, geluiddempende inlage van EPDM rubber
- Oppervlaktebehandeling: product maakt deel uit van het BIS UltraProtect® 1000 systeem
- Geluïdsisolerende inlage volgens DIN 4109
- Temperatuur reeks:
 - -10° tot +120 °C (doorlopend)
 - -40° tot +125 °C (tijdelijk)



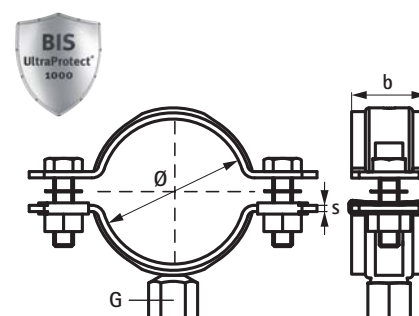
Buis Ø			b x s	Fa,z	Aansluitmoer (G)				
(mm)	(")	(DN)			(mm)	(N)	M8/M10	M10/M12	M16
15 - 19	3/8	10	30 x 2,5	1.500	3313 8 019	-	-	-	3317 8 019
19 - 23	1/2	15	30 x 2,5	1.500	3313 8 023	-	-	-	3317 8 023
25 - 29	3/4	20	30 x 2,5	1.500	3313 8 029	-	-	-	3317 8 029
30 - 35	1	25	30 x 2,5	1.500	3313 8 035	-	-	-	3317 8 035
40 - 45	1¼	32	30 x 2,5	1.500	3313 8 045	-	-	-	3317 8 045
46 - 51	1½	40	30 x 2,5	1.500	3313 8 051	-	-	-	3317 8 051
53 - 59	-	-	30 x 2,5	1.500	3313 8 059	-	-	-	3317 8 059
59 - 64	2	50	30 x 2,5	1.500	3313 8 064	-	-	-	3317 8 064
65 - 71	-	-	30 x 3,0	2.300	-	3314 8 071	-	-	3317 8 071
72 - 78	2½	65	30 x 3,0	2.300	-	3314 8 078	-	-	3317 8 078
79 - 85	-	-	30 x 3,0	2.300	-	3314 8 085	-	-	3317 8 085
86 - 92	3	80	30 x 3,0	2.300	-	3314 8 092	-	-	3317 8 092
101 - 109	-	-	30 x 3,0	2.300	-	3314 8 109	-	-	3317 8 109
108 - 116	4	100	30 x 3,0	2.300	-	3314 8 116	-	-	3317 8 116
125 - 133	-	-	30 x 3,0	2.300	-	3314 8 133	-	-	3317 8 133
132 - 140	5	125	30 x 3,0	2.300	-	3314 8 140	-	-	3317 8 140
159 - 169	6	150	38 x 4,0	3.800	-	3314 8 169	3316 8 169	-	3317 8 169
178 - 188	-	-	38 x 4,0	3.800	-	3314 8 188	3316 8 188	-	3317 8 188
194 - 204	-	-	38 x 4,0	3.800	-	3314 8 204	3316 8 204	-	3317 8 204
203 - 213	-	-	38 x 4,0	3.800	-	3314 8 213	3316 8 213	-	3317 8 213
217 - 227	8	200	38 x 4,0	3.800	-	3314 8 227	3316 8 227	-	3317 8 227
240 - 250	-	-	38 x 4,0	3.800	-	-	3316 8 250	-	3317 8 250
265 - 275	10	250	48 x 5,0	9.200	-	-	3316 8 275	-	3317 8 275
315 - 325	12	-	48 x 5,0	9.200	-	-	3316 8 325	-	3317 8 325
354 - 364	14	350	48 x 5,0	9.200	-	-	3316 8 364	-	3317 8 364
398 - 408	16	400	48 x 5,0	9.200	-	-	3316 8 408	-	3317 8 408
448 - 458	18	450	48 x 5,0	9.200	-	-	3316 8 458	-	3317 8 458
499 - 509	20	500	48 x 5,0	9.200	-	-	3316 8 509	-	3317 8 509

Getest, gecertificeerd en gecontroleerd door een externe partij volgens RAL-GZ 655/B en Ø 15 - 227 zijn ook getest voor RAL-GZ 656

BIS HD 500



- Materiaal: staal 1.0332 volgens EN 10111
- Oppervlaktebehandeling: product maakt deel uit van het BIS UltraProtect® 1000 systeem



Buis Ø		b x s	Fa,z	Aansluitmoer (G)					
(mm)	(")			(DN)	(mm)	(N)	M8/M10	M10/M12	M16
15 - 19	3/8	10	30 x 2,5	2.100	3303 8 019	-	-	-	3307 8 019
19 - 23	1/2	15	30 x 2,5	2.100	3303 8 023	-	-	-	3307 8 023
25 - 30	3/4	20	30 x 2,5	2.100	3303 8 030	-	-	-	3307 8 030
31 - 36	1	25	30 x 2,5	2.100	3303 8 036	-	-	-	3307 8 036
37 - 42	-	-	30 x 2,5	2.100	3303 8 042	-	-	-	3307 8 042
40 - 45	1¼	32	30 x 2,5	2.100	3303 8 045	-	-	-	3307 8 045
47 - 52	1½	40	30 x 2,5	2.100	3303 8 052	-	-	-	3307 8 052
53 - 58	-	-	30 x 2,5	2.100	3303 8 058	-	-	-	3307 8 058
59 - 65	2	50	30 x 2,5	2.100	3303 8 065	-	-	-	3307 8 065
66 - 71	-	-	30 x 2,5	2.100	3303 8 071	-	-	-	3307 8 071
72 - 78	2½	65	30 x 3,0	4.000	-	3304 8 078	-	-	3307 8 078
79 - 85	-	-	30 x 3,0	4.000	-	3304 8 085	-	-	3307 8 085
86 - 92	3	80	30 x 3,0	4.000	-	3304 8 092	-	-	3307 8 092
98 - 106	-	-	30 x 3,0	4.000	-	3304 8 106	-	-	3307 8 106
108 - 116	4	100	30 x 3,0	4.000	-	3304 8 116	-	-	3307 8 116
116 - 123	-	-	30 x 3,0	4.000	-	3304 8 123	-	-	-
125 - 133	-	-	30 x 3,0	4.000	-	3304 8 133	-	-	3307 8 133
132 - 140	5	125	30 x 3,0	4.000	-	3304 8 140	-	-	3307 8 140
148 - 154	-	-	30 x 3,0	4.000	-	3304 8 154	-	-	3307 8 154
159 - 169	6	150	38 x 4,0	8.200	-	3304 8 169	3306 8 169	-	3307 8 169
173 - 183	-	-	38 x 4,0	8.200	-	3304 8 183	3306 8 183	-	3307 8 183
192 - 202	-	-	38 x 4,0	8.200	-	3304 8 202	3306 8 202	-	3307 8 202
208 - 219	-	-	38 x 4,0	8.200	-	3304 8 219	-	-	3307 8 219
217 - 227	8	200	38 x 4,0	8.200	-	3304 8 227	3306 8 227	-	3307 8 227
229 - 241	-	-	38 x 4,0	8.200	-	-	3306 8 241	-	-
244 - 254	-	-	38 x 4,0	8.200	-	-	3306 8 254	-	3307 8 254
254 - 264	-	-	38 x 4,0	8.200	-	-	3306 8 264	-	-
267 - 279	10	250	38 x 4,0	8.200	-	-	3306 8 279	-	3307 8 279
279 - 289	-	-	48 x 5,0	12.000	-	-	3306 8 289	-	3307 8 289
292 - 302	-	-	48 x 5,0	12.000	-	-	3306 8 302	-	-
315 - 325	12	300	48 x 5,0	12.000	-	-	3306 8 325	-	3307 8 325
350 - 360	14	350	48 x 5,0	12.000	-	-	3306 8 360	-	3307 8 360
364 - 374	-	-	48 x 5,0	12.000	-	-	3306 8 374	-	-
379 - 389	-	-	48 x 5,0	12.000	-	-	3306 8 389	-	-
398 - 408	16	400	48 x 5,0	12.000	-	-	3306 8 408	-	3307 8 408

Vervolg op volgende pagina

BIS HD 500 vervolg

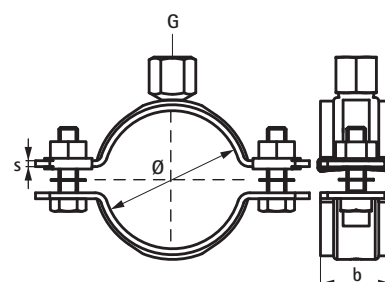
Buis Ø			b x s	Fa,z	Aansluitmoer (G)			
(mm)	(")	(DN)			(mm)	(N)	M8/M10	M10/M12
408 - 418	-	-	48 x 5,0	12.000	-	-	3306 8 418	-
424 - 436	-	-	48 x 5,0	12.000	-	-	3306 8 436	3307 8 436
448 - 458	18	450	48 x 5,0	12.000	-	-	3306 8 458	3307 8 458
499 - 509	20	500	48 x 5,0	12.000	-	-	3306 8 509	3307 8 509
554 - 564	-	-	48 x 5,0	12.000	-	-	-	3307 8 564

Getest, gecertificeerd en gecontroleerd door een externe partij volgens RAL-GZ 655/B en Ø 15 - 227 zijn ook getest voor RAL-GZ 656

BIS Sprinklerbeugel HD 500



- Materiaal: staal 1.0332 volgens EN 10111
- Electrolytisch verzinkt
- Met VdS-Keur - certificaat-nummer G 4060019



Buis Ø			b x s	Fa,z	Aansluitmoer (G)			
(mm)	(")	(DN)			(mm)	(N)	M8	M10
19 - 23	1/2"	15	30 x 2,5	2.700	450 3 023	-	-	-
25 - 30	3/4"	20	30 x 2,5	2.700	450 3 027	-	-	-
31 - 36	1	25	30 x 2,5	2.700	450 3 033	-	-	-
37 - 42			30 x 2,5	2.700	450 3 038	-	-	-
40 - 45	1 1/4"	32	30 x 2,5	2.700	450 3 042	-	-	-
47 - 52	1 1/2"	40	30 x 2,5	5.000	450 3 048	-	-	-
53 - 58			30 x 2,5	2700	450 3 058	-	-	-
59 - 65	2	50	30 x 2,5	2700	450 3 060	-	-	-
72 - 78	2 1/2"	65	30 x 3,0	5000	-	450 3 076	-	-
79 - 85			30 x 3,0	5000	-	450 3 085	-	-
86 - 92	3	80	30 x 3,0	5000	-	450 3 089	-	-
98 - 106			30 x 3,0	5000	-	450 3 106	-	-
108 - 116	4	100	30 x 3,0	5000	-	450 3 114	-	-
132 - 140	5	125	30 x 3,0	5000	-	-	450 3 139	-
159 - 169	6	150	38 x 4,0	5800	-	-	450 3 168	-
173 - 183			38 x 4,0	5800	-	-	-	450 3 183
192 - 202			38 x 4,0	5800	-	-	-	450 3 202
208 - 219	8	200	38 x 4,0	5800	-	-	-	450 3 219

Toebehoren

BIS Verloopnippels

Binnen het assortiment van Draadstangadapters is het mogelijk om de maat van de schroefdraad van de BIS HD Beugels te veranderen. (# 647 3 XXX) (Het gebruik van de Draadstangadapter is niet aan te raden voor de Sprinkler-versie van de HD-Beugel).



De juiste combinatie

BIS RapidStrut®

Voor (middel)zware railbevestigingen



Insteken,
borgen en
klaar!



Insteken, borgen en klaar!

De toebehoren zijn geheel voormonteerd en worden 'klaar-voor-gebruik' geleverd. Door de kunststof veerring kunnen de toebehoren in een handomdraai handvast aan het rail bevestigd worden.

Compleet systeem

Het BIS RapidStrut® Bevestigingssysteem biedt een ongekeerde keus aan railprofielen en wandconsole's. Daarnaast is een breed assortiment aan accessoires verkrijgbaar, inclusief schuifmoeren, Hammerfix en kogelscharnieren.

BIS RapidStrut® Montagerail DS 5

BIS RapidStrut® Montagerail DS 5 heeft een uniek gatenpatroon. Hiermee kunnen toebehoren eenvoudig aan beide zijden van het railprofiel gemonteerd worden!

Voor binnen- én buitentoeepassingen

BIS Rapidstrut® profiteert van een optimale oppervlaktebescherming als onderdeel van het BIS UltraProtect® 1000 Systeem.



Maxx: Modulair support systeem

Bevestigingssysteem voor industriële en zware installaties

Een nieuw modulair support systeem voor het bouwen van zware constructies welke te gebruiken zijn in een breed scala aan toepassingen.

- Snel en gemakkelijk te installeren
- Voorkomt fabricage of lassen op locatie
- Te combineren met conventionele systemen

Modulair support systeem

Maxx biedt een alternatief voor conventionele systemen om zeer zware constructies te ondersteunen. Dit systeem bespaart u niet alleen tijd, maar is ook nog eens geschikt voor binnen- en buitentoeepassingen door de themisch verzinkte oppervlaktebehandeling.



Wij helpen u graag verder

Zou u graag meer willen weten over de beschreven oplossingen in deze brochure? Of zou u graag willen overleggen hoe wij u kunnen helpen om de beste oplossing te vinden voor uw project? Neem vandaag nog contact met ons op!

Nederland

Walraven B.V.

Postbus 15
3640 AA Mijdrecht (NL)
Tel. +31 (0)297 23 30 00
Fax +31 (0)297 23 30 99
info.nl@walraven.com

België / Belgique

Luxemburg / Grand-Duché de Luxembourg

Walraven BVBA

Ambachtenlaan 30
3300 Tienen (BE)
Tel. +32 (0)16 82 20 40
Fax +32 (0)16 82 01 86
info.be@walraven.com

Walraven Group

Mijdrecht (NL) · Tienen (BE) · Bayreuth (DE) · Banbury (GB) · Malmö (SE) · Grenoble (FR) · Barcelona (ES) · Kraków (PL)
Mladá Boleslav (CZ) · Moscow (RU) · Kyiv (UA) · Detroit (US) · Shanghai (CN) · Dubai (AE) · Budapest (HU)

NL

