

Ontwikkeld voor
kunststof buizen



BIS Bifix[®] 5000 G2

De nieuwe generatie



BIS Bifix® 5000 G2



De nieuwe generatie



Gemakkelijk
en veilig te
installeren



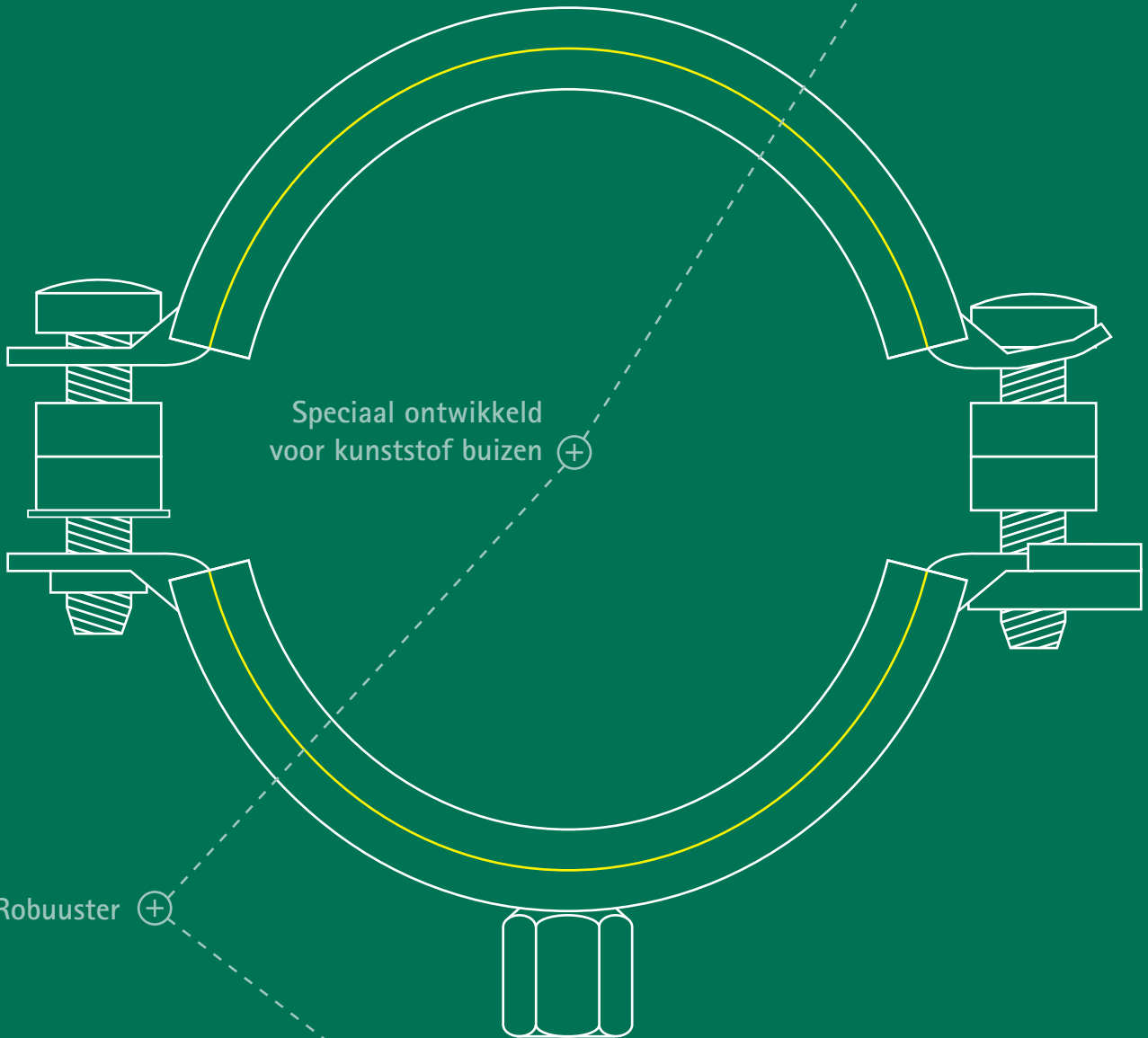
Speciaal ontwikkeld
voor kunststof buizen



Robuuster



Optimale bescherming door
BIS UltraProtect® 1000



BIS Bifix[®] 5000 G2

De nieuwe generatie

BIS Bifix[®] 5000 G2 Beugel

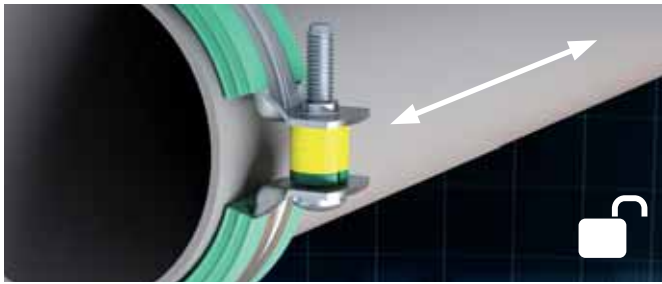
- Voor binnen- en buitentoepassingen
- Robuuster
- Voor glijdende en klemmende bevestiging
- Voor kunststof buizen Ø 16 - 200 mm

BIS Bifix[®] 5000 G2

Speciaal ontwikkeld voor kunststof buizen



Voor glijdende en klemmende bevestiging

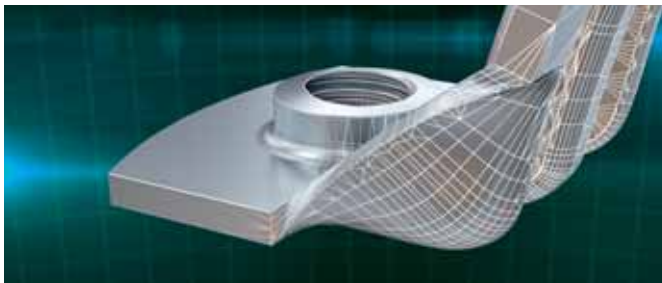


■ Met afstandsringen voor glijdende bevestiging



■ Zonder afstandsringen voor klemmende bevestiging

Robuuster



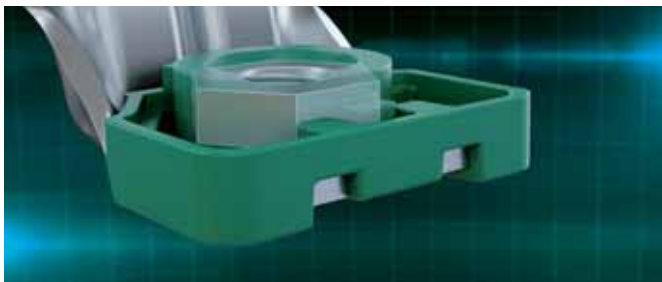
■ Innovatieve geometrie: gebogen randen

Voor binnen- en buitentoepassingen



■ Extreem corrosiebestendig

Gemakkelijk en veilig te bevestigen



■ Haemmer met ingesloten moer



■ Anti-verliesschroef



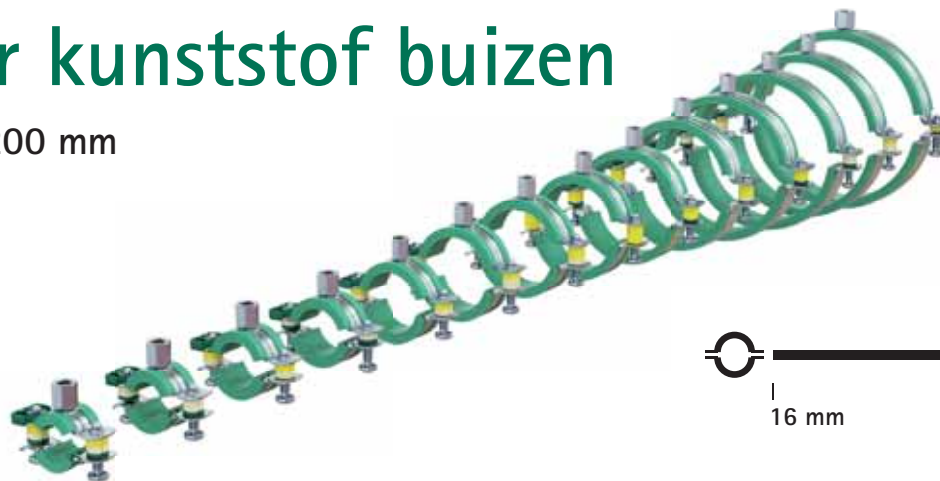
■ Innovatieve sluiting; vergrendeld voor meer veiligheid



■ Geluidsisolerende inlage

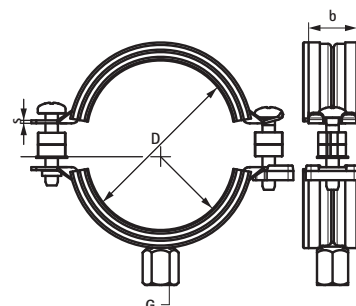
Voor kunststof buizen

Ø 16 - 200 mm



Technische gegevens

Buis Ø D (mm)	b x s (mm)	Aansluitmoer (G)	
		M8/M10	
16	20 x 1,25		318 8 016
20	20 x 1,25		318 8 020
25	20 x 1,25		318 8 025
32	20 x 1,25		318 8 032
40	20 x 1,25		318 8 040
50	20 x 1,25		318 8 050
56	20 x 1,25		318 8 056
58	20 x 1,25		318 8 058
63	20 x 1,25		318 8 063
75	20 x 1,25		318 8 075
78	20 x 1,50		318 8 078
90	23 x 2,00		318 8 090
110	23 x 2,00		318 8 110
125	23 x 2,00		318 8 125
135	23 x 2,00		318 8 135
160	25 x 2,50		318 8 160
200	25 x 2,50		318 8 200



Voordelen en kenmerken

- Tweeschroevenbeugel
- Met innovatieve sluiting
- Met verwijderbare afstandsringen; dit maakt de beugel geschikt voor zowel glijdende als klemmende bevestiging
- Oppervlaktebehandeling: product maakt deel uit van het BIS UltraProtect® 1000 Systeem
- Geluidsisolerend EPDM rubber, groen, volgens DIN 4109
- Verouderingsbestendig rubber, speciaal voor bevestiging van kunststof buizen
- Gladde inlage voor het beter geleiden van de buis in de beugel



BIS UltraProtect® 1000

Corrosiebestendig

- C1 - C4 / ISO 12944-2

Zoutsproeitest

- 1000 uur / ISO 9227*

Complementair systeem

- Perfect te combineren met andere producten

** Tot het verschijnen van maximaal 5% roodroest.*

Wij helpen u graag verder

Zou u graag meer willen weten over de beschreven oplossingen in deze brochure? Of zou u graag willen overleggen hoe wij u kunnen helpen om de beste oplossing te vinden voor uw project? Neem vandaag nog contact met ons op!

Nederland

Walraven B.V.

Postbus 15
3640 AA Mijdrecht (NL)
Tel. +31 (0)297 23 30 00
Fax +31 (0)297 23 30 99
info.nl@walraven.com

België / Belgique

Luxemburg / Grand-Duché de Luxembourg

Walraven BVBA

Ambachtenlaan 30
3300 Tienen (BE)
Tel. +32 (0)16 82 20 40
Fax +32 (0)16 82 01 86
info.be@walraven.com

Walraven Group

Mijdrecht (NL) · Tienen (BE) · Bayreuth (DE) · Banbury (GB) · Malmö (SE) · Grenoble (FR) · Barcelona (ES) · Kraków (PL)
Mladá Boleslav (CZ) · Moscow (RU) · Kyiv (UA) · Detroit (US) · Shanghai (CN) · Dubai (AE) · Budapest (HU)

