

Le collier idéal avec
fermeture rapide

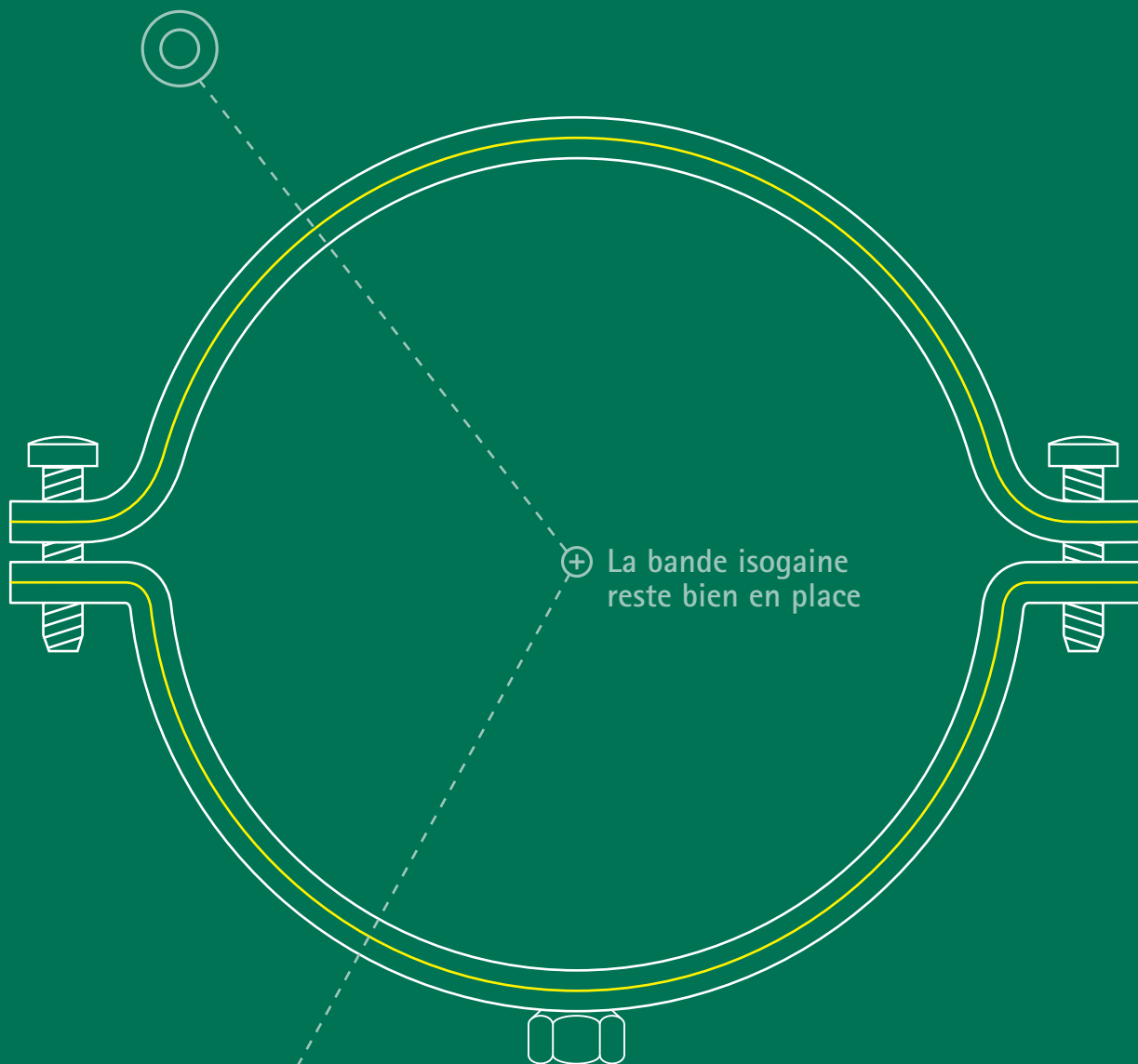


BIS Aero[®]

Colliers pour conduits de ventilation



BIS Aero®



⊕ La bande isogaine
reste bien en place

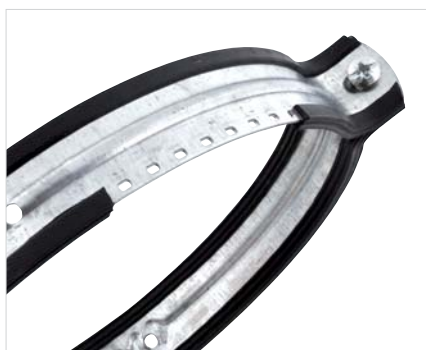
⊕ Système de
fermeture rapide

⊕ Installation facile
des conduits de
ventilation

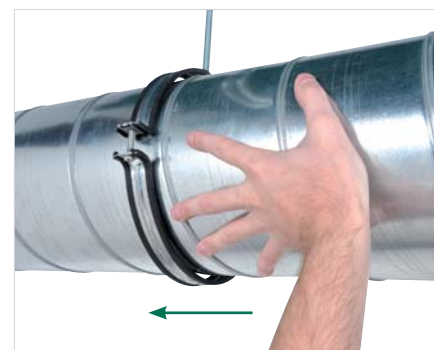
BIS Aero®

Le collier BIS Aero® est le collier idéal pour l'installation de vos conduits de ventilation. Notre procédé de fabrication permet à la fois de mouler et sertir la bande isogaine tout autour du collier : elle ne peut pas se disjoindre lors de l'insertion du tuyau.

Le système de fermeture rapide breveté permet une installation rapide et sécurisée. Notre gamme propose des colliers pour tous les diamètres de tube standard de 80 à 1 250 mm.

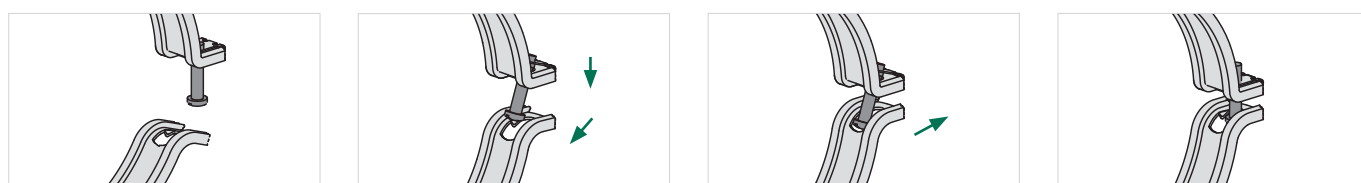


■ Bande isogaine sertie sur le collier



■ Le conduit peut glisser facilement

Système de fermeture rapide breveté



$D \geq 450$: fermeture 2 écrous à tête hexagonale

Caractéristiques

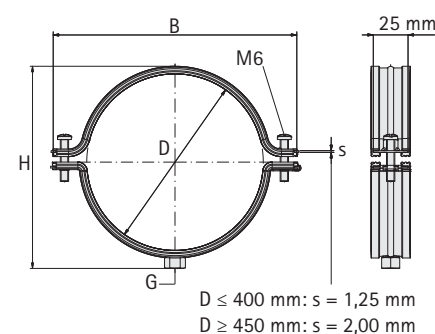
- Collier en acier galvanisé sendzimir
- Bande isophonique en caoutchouc TPE noir

Code article	G	D (mm)	B (mm)	H (mm)	Boîte
411 5 080	M8	80	134	84	25
411 5 100	M8	100	155	115	25
411 5 125	M8	125	179	139	20
411 5 140	M8	140	197	162	20
411 5 150	M8	150	205	164	20
411 5 160	M8	160	215	175	20
411 5 180	M8	180	238	202	20
411 5 200	M8	200	255	215	20
411 5 225	M8	225	280	246	20
411 5 250	M8	250	306	265	20
411 5 280	M8	280	336	302	25
411 5 300	M8	300	356	322	25
411 5 315	M8	315	371	332	25
411 5 355	M8	355	411	371	25
411 5 400	M8	400	456	416	20

$D \leq 400$ mm système de fermeture rapide breveté.

Code article	G	D (mm)	B (mm)	H (mm)	Boîte
411 5 450	M8/M10	450	524	481	3
411 5 500	M8/M10	500	574	531	3
411 5 560	M8/M10	560	634	591	3
411 5 600	M8/M10	600	674	632	3
411 5 630	M8/M10	630	705	669	3
411 5 710	-	710	732	732	3
411 5 800	-	800	875	817	3
411 5 900	-	900	975	917	3
411 5 999	-	1.000	1.076	1.018	3
411 5 997	-	1.120	1.196	1.138	3
411 5 998	-	1.250	1.326	1.268	3

$D \geq 450$: fermeture 2 écrous à tête hexagonale avec rondelle.



	D: 80 - 125 mm = $F_{a,z}$: 700 N
	D: 140 - 400 mm = $F_{a,z}$: 720 N
	D: 450 - 630 mm = $F_{a,z}$: 1.150 N
	D: 710 - 1.250 mm = $F_{a,z}$: 1.150 N

Nous pouvons vous apporter notre aide !

Vous souhaitez en savoir plus à propos d'une solution proposée dans cette brochure ?
Vous aimeriez être conseillé pour la réalisation de votre installation ? Contactez-nous dès aujourd'hui !

France

Walraven France EURL

RD 1532 - Avenue Saint Jean
Lieu-dit Pra Paris
38360 Noyarey (FR)
Tél. +33 (0)4 76 04 10 70
Fax +33 (0)4 76 04 10 69
info.fr@walraven.com

België / Belgique

Luxemburg / Grand-Duché de Luxembourg

Walraven BVBA

Ambachtenlaan 30
3300 Tienen (BE)
Tél. +32 (0)16 82 20 40
Fax +32 (0)16 82 01 86
info.be@walraven.com

Walraven Group

Mijdrecht (NL) · Tienen (BE) · Bayreuth (DE) · Banbury (GB) · Malmö (SE) · Grenoble (FR) · Barcelona (ES) · Kraków (PL)
Mladá Boleslav (CZ) · Moscow (RU) · Kyiv (UA) · Detroit (US) · Shanghai (CN) · Dubai (AE) · Budapest (HU)